

Steuerschalter DSE | Zur Steuerung von  
Hebezeugen und Maschinen



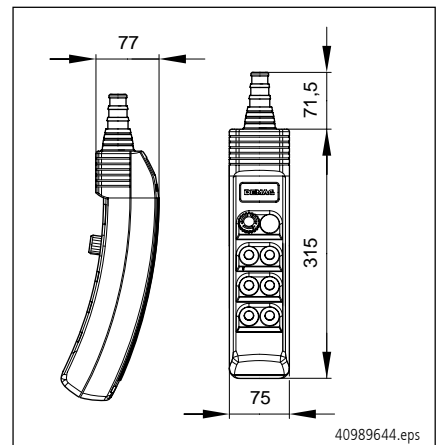
# Hänge-Steuerschalter DSE

Hängesteuerschalter der Baureihe DSE sind handbetätigte Schalter für die Schutzsteuerung von Maschinen, jedoch vorzugsweise zur Flursteuerung von Hebezeugen und Förderanlagen.

- Durch bogenförmiges Gehäuse des Steuerschalters natürliche, bequeme Körperhaltung
- Ermüdungsarme Handhabung durch ergonomisch richtige Gehäuseform.
- Keine interne Verdrahtung im Schaltergehäuse erforderlich durch Leiterkarte mit Zentralanschluß.
- Einbau der Schaltelemente durch steckbare Ausführung ohne Werkzeug.
- Einbau eines LCD-Displays für Lastanzeige möglich.
- Einbau von Sondereinsatzteilen möglich durch Einbau- $\varnothing$  16 mm.

- Schaltelement ESEN (Not-Halt) ohne Sprungfunktion mit Zwangstrennung der Öffnerkontakte.
- Verbesserte Stoßfestigkeit durch elastischen Gummiüberzug.
- Durch Zwangsöffnung der Verriegelungskontakte der Schaltelemente ist ein gleichzeitiges Steuern von entgegengesetzten Bewegungseinrichtungen ausgeschlossen.
- Gehäuse aus hochwertigem thermoplastischem Kunststoff, hohe Stoß- und Schlagfestigkeit.
- Schutzisoliert nach VDE 0100 Teil 410, Abschnitt 6.2.
- Stellwege und Stellkräfte nach DIN 33401, Haltekraft < 8 N.
- Serienmäßig Schutzart IP 65 nach DIN VDE 0470 T.1.

- Gehäuse schwer entflammbar, klima- und korrosionsfest.
- Beständig gegen Kraftstoffe, Seewasser, Fette, Öle und Laugen.
- Zulässige Umgebungstemperaturen: Gummi- und Thermoplastteile – 25 °C bis + 70 °C.
- Zugentlastung über polyamidummanteltes Stahlseil oder über Leitung mit anvulkanisierter Zugentlastung (2 TY-Leitung).



## Steuerstrom-Schaltelemente

Typ	ESE 1		ESE 2		ESEN		
Ausführung	Einstufiges Doppelschaltelement je 1 Ö + 1 S		Zweistufiges Doppelschaltelement je 1 Ö + 1 S in der 1. Stufe 1 FS in der 2. Stufe.		Einstufiges Schaltelement (Not-Aus) 1 Ö + 1 S		
Nebenbetriebsspannung V~	230	400	500	230	400	500	
Nennbetriebsstrom A	6	3,5	2,5	10 <sup>1)</sup>	10 <sup>1)</sup>	10 <sup>1)</sup>	
Gebrauchskategorie nach VDE 0660	AC 15			AC 1			
Hauptstrom							
Nennisolationsspannung	U, 500 V~ nach VDE 0110 Gr. C, CSA 300 vac						

1) I<sub>thermisch</sub>

## Demag Cranes & Components GmbH

Postfach 67 · D-58286 Wetter  
 Telefon (0 23 35) 92-0 · Telefax (0 23 35) 92 76 76  
 E-Mail hebetchnik@demagcranes.com  
 www.demagcranes.de