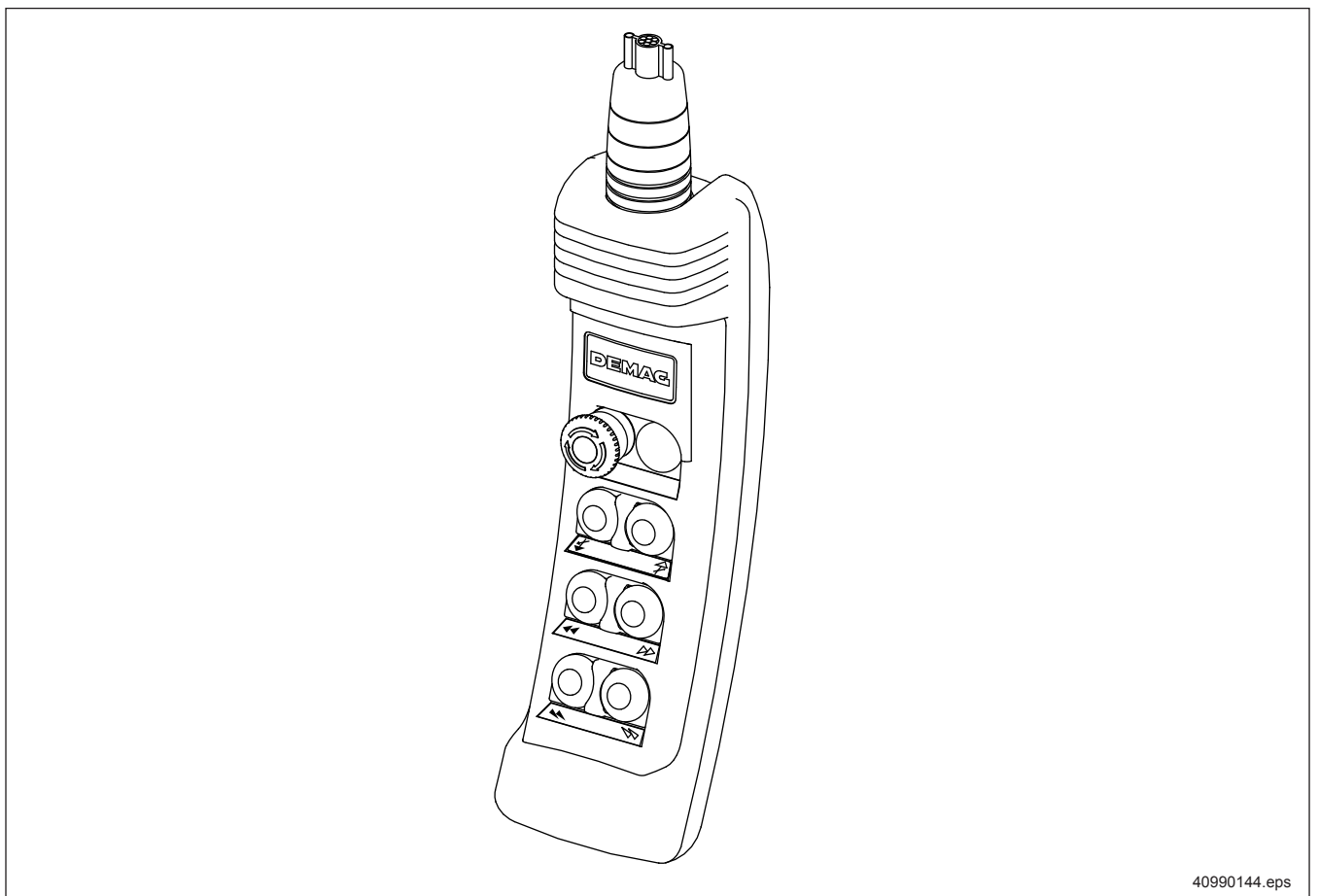


Steuerschalter DSE

Technische Daten und Ersatzteile



40990144.eps

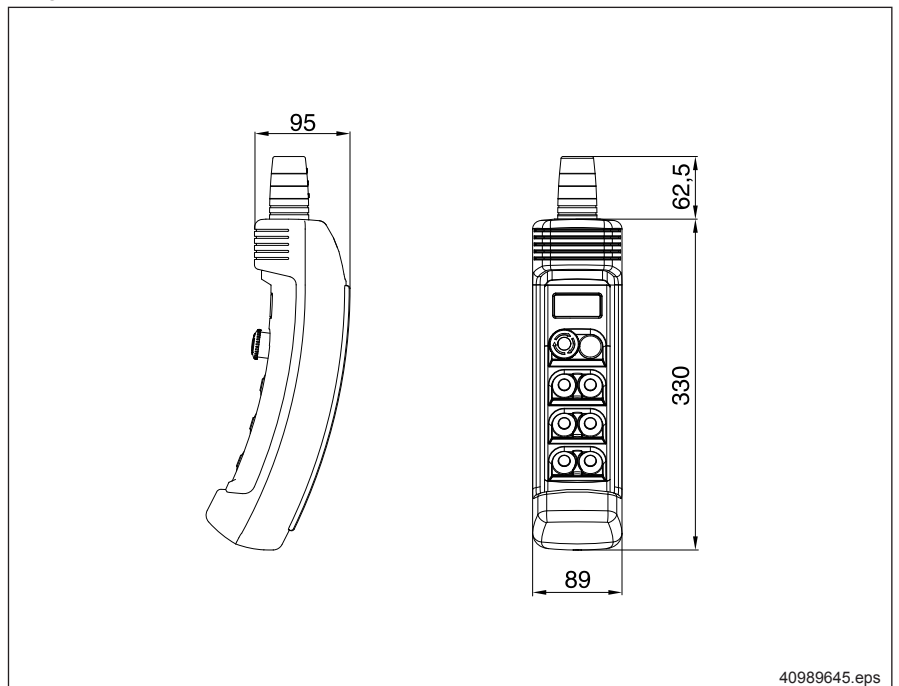
Inhaltsverzeichnis

	Seite
Steuerschalter DSE	3
Konstruktionsmerkmale	3
Konstruktions- und Einbauhinweise	4
Aufbau	4
Bestimmungen	5
Beständigkeit	5
Schutzart	5
Schutzmaßnahmen	5
Steuerleitungseinführung und Zugentlastung	5
Schaltelemente	5
Technische Daten	6
Leiterkarte	6
Schaltelemente	6
Berechnungs- und Auswahlbeispiele für die Schaltelemente ESE	7
1 Schaltelemente ESE für Schützsteuerung	7
1.1 Auswahlbeispiel	7
Anschlussbelegung Leiterkarte DSE (LCD)	8
Ersatzteile	9
Standard-Steuerschalter	9
Schaltelemente für Steuerschalter DSE	10
Doppel-Schaltelement	10
Einfach-Schaltelement	11
Zubehör	12
Wandhalter	15
Bezeichnungsschilder	16
Sonderbezeichnungsschilder	17
Ersatzteile Steuerschalter	18
Steckverbindung	20
Zugentlastung	21

Steuerschalter DSE

Hängesteuerschalter der Baureihe DSE sind handbetätigte Schalter für die Schutz- oder Frequenzumrichtersteuerung von Maschinen, jedoch vorzugsweise zur Flursteuerung von Hebezeugen und Förderanlagen. Durch ein- bzw. zweistufige oder stufenlosen Schaltelementtypen können verschiedene Steuerschalterkombinationen realisiert werden. Alle Antriebe werden indirekt im Hilfsstromkreis über Schütze oder Frequenzumrichter betrieben.

Der Steuerschalter DSE hat serienmäßig 8 Einbaustellen in zweireihiger Anordnung.



Konstruktionsmerkmale

- Durch die gebogene, ergonomisch richtige Gehäuseform des Steuerschalters ergibt sich eine natürliche, bequeme Körperhaltung und so eine ermüdungsarme Handhabung.
- Durch die Leiterkarte mit Zentralanschluss ist keine interne Verdrahtung im Schaltergehäuse erforderlich.
- Einbau der Schaltelemente durch steckbare Ausführung ohne Werkzeug.
- Der Einbau von Sondereinsatzteilen wird durch die 16 mm Einbau-Ø möglich.
- Schaltelement ESE-N (Not-Halt) ohne Sprungfunktion mit Zwangstrennung der Öffnerkontakte.
- Der Einbau eines LCD-Display für Lastanzeige ist möglich.
- Durch Zwangsöffnung der Verriegelungskontakte der Schaltelemente ist ein gleichzeitiges Steuern von entgegengesetzten Bewegungsrichtungen ausgeschlossen.
- Das Gehäuse besteht aus hochwertigem thermoplastischem Kunststoff, mit hoher Stoß- und Schlagfestigkeit.
- Schutzisoliert nach VDE 0100 Teil 410, Abschnitt 6.2.
- Stellwege und Stellkräfte nach DIN 33 401, Haltekraft < 8 N.
- Serienmäßig Schutzart IP 65 nach DIN VDE 0470 T.1 bzw. EN 60 529.
- Das Gehäuse ist schwer entflammbar, klima- und korrosionsfest.
- Beständig gegen Kraftstoffe, Seewasser, Fette, Öle und Laugen.
- Zulässige Umgebungstemperaturen: Gummi- und Thermoplastteile - 25°C bis + 70°C.
- Zugentlastung serienmäßig über anvulkanisierte Zugentlastungsseile.

Konstruktions- und Einbauhinweise

Aufbau

Die Steuerschaltergehäuse bestehen aus hochwertigem thermoplastischem Kunststoff mit hohen Stoß- und Schlagfestigkeit. Das Gehäusevorderteil ist nach RAL 1007, gelb, das Gehäuseunterteil nach RAL 9005, schwarz, eingefärbt.

Die Hänge-Steuerschalter sind nach ergonomischen Gesichtspunkten konstruiert. Die Form der Gehäuse erlaubt eine ermüdungsarme Handhabung, auch bei Bedienung mit Handschuhen. Die Druckknöpfe haben eine große Auflagefläche und erfordern nur geringe Betätigungs- und Haltekräfte. Die für die Hand maßgebende Haltekraft beim Schalten ist kleiner als 8 N und entspricht damit der DIN 33 401.

Eine Besonderheit stellt das ellipsenförmige Gehäuse des Steuerschalters DSE dar. Hierdurch wird eine natürliche, ermüdungsarme Körperhaltung des Bedienenden gewährleistet. Die gerippte Schalterrückseite verhindert ein Abrutschen der Hand.

Der Steuerschalter DSE ist mit einer Leiterkarte und Schaltelementsockeln ausgerüstet. Hierdurch entfällt die interne Verdrahtung und ein Quetschen der Steueradern beim Zusammenbau ist nicht möglich.

Durch steckbare Ausführung der Schaltelemente ist ein Einbau ohne Werkzeug möglich. Der Anschluss der Steuerleitung erfolgt über eine zentrale Klemmenleiste im oberen Teil des Schaltergehäuses.

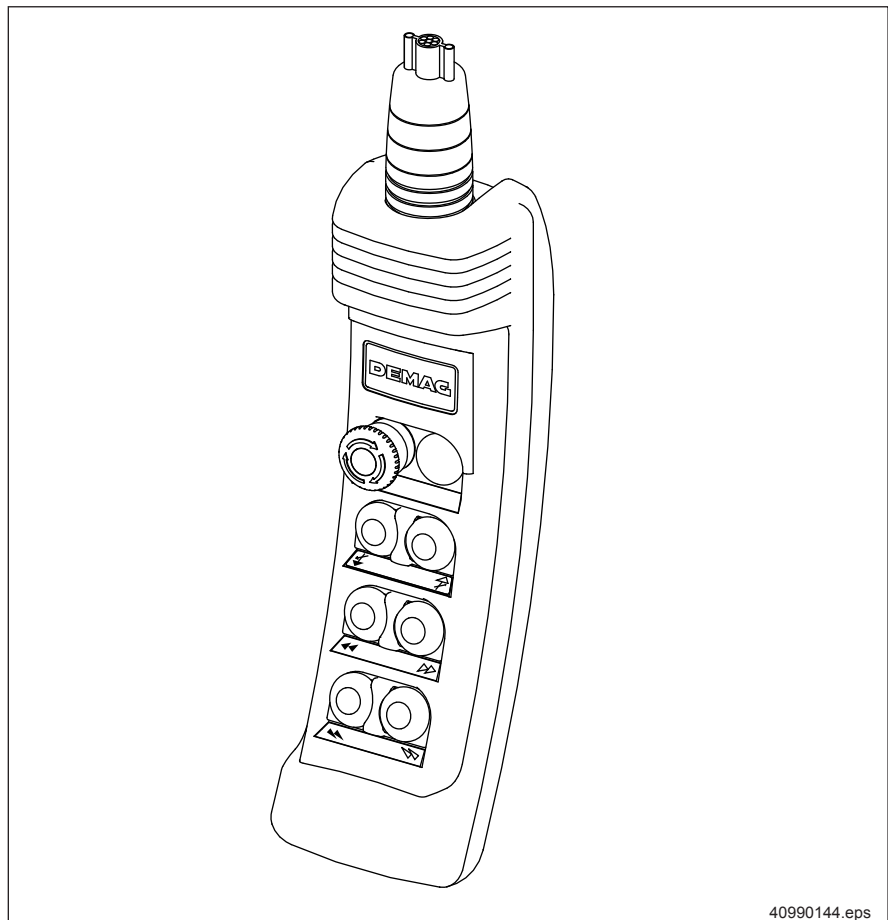
Die Öffnerkontakte der Schaltelemente schalten zwangsläufig und erfüllen damit die Bedingungen eines Sicherheitsschalters.

Für Fahr- und Drehwerke mit 2 Geschwindigkeiten werden Schaltelemente ESE 2 BE mit 2 Einschaltstufen und 1 Ausschaltstufe verwendet.

Die Bezeichnungsschilder sind selbstklebend und abriebfest. Die Pfeilsymbole entsprechen den von der FEM (Federation Européenne de la Manutention) Sektion 9.941 und DIN 15012 (Entwurf) festgelegten Symbolen. Farben: Kennzeichen gelb auf schwarzem Grund.

Der Steuerschalter DSE kann mit und ohne Stoßschutz eingesetzt werden.

Wird der Steuerschalter besonders harten Umweltbedingungen ausgesetzt, kann das Steuerschaltergehäuse zusätzlich durch einen Stoßschutz geschützt werden.



Bestimmungen

Die Steuerschalter entsprechen den Bestimmungen für Niederspannungs-Schaltgeräte DIN VDE 0660 bzw. EN 60947, den IEC-Publikationen 337-1 und 158-1 sowie den Regeln nach CSA (Kanada), UL (USA) und SEV (Schweiz).

Beständigkeit

Das Material der Steuerschaltergehäuse ist schlagfest, schwer entflammbar, klima- und korrosionsfest. Es ist beständig gegen Kraftstoffe, Öle, Fette, Seewasser und Laugen. Die verwendeten Werkstoffe sind hohen elektrischen und mechanischen Anforderungen angepasst.

Die maximal zulässige Betriebstemperatur beträgt für Gummi-Thermoplastteile minus 25°C bis plus 70°C.

Schutzart

Die betriebsbereiten Steuerschalter entsprechen der Schutzart IP 65 nach DIN VDE 0470 T. 1 bzw. EN 60529 d. h. staubdicht und Schutz gegen Strahlwasser aus allen Richtungen.

Der Steuerschalter DSE ist serienmäßig mit einem Stoßschutz gegen Beschädigung infolge mechanische Kräfte ausgerüstet.

Schutzmaßnahmen

Hohe elektrische Sicherheit durch Schutzisolierung nach DIN VDE 0100 Teil 410, Abschnitt. 6.2.

Steuerleitungseinführung und Zugentlastung

Bei allen Ausführungen erfolgt die Zugentlastung über zwei anvulkanisierte Stahldrahtseile an der Steuerleitung. Bei Rundsteuerleitungen erfolgt die Zugentlastung durch ein parallelgeführtes polyamidummanteltes Stahldrahtseil.

Die Steuerschalter werden mit einer Knickschutztülle für Steuerleitungen mit anvulkanisierter Zugentlastung und einer zweiten Knickschutztülle für Rundsteuerleitungen mit separater Zugentlastung ausgeliefert. Die konisch auslaufende Knickschutztülle kann bei Montage der Steuerleitung durch Abschneiden dem vorhandenen Leitungsdurchmesser angepasst werden.

Schaltelemente

Typenerläuterung

Komplette Steuerschalter

z. B.: DSE 8 P 2 1 2 BE

D = Demag, **S** = Steuerschalter, **E** = Ergonomic

8 = Einbaustellen

Not-Aus mit: **P** = Pilztaster, **S** = Schlosstaste, **0** = Blind

Hubwerk: **2** = 2-stufig, **1** = 1-stufig

Katzfahren: **1** = 1-stufig, **2** = 2-stufig

Kranfahren: **2** = 2-stufig, **1** = 1-stufig

Fahr- und Drehwerke: 2-stufig Einschalten – 1-stufig Ausschalten

Technische Daten

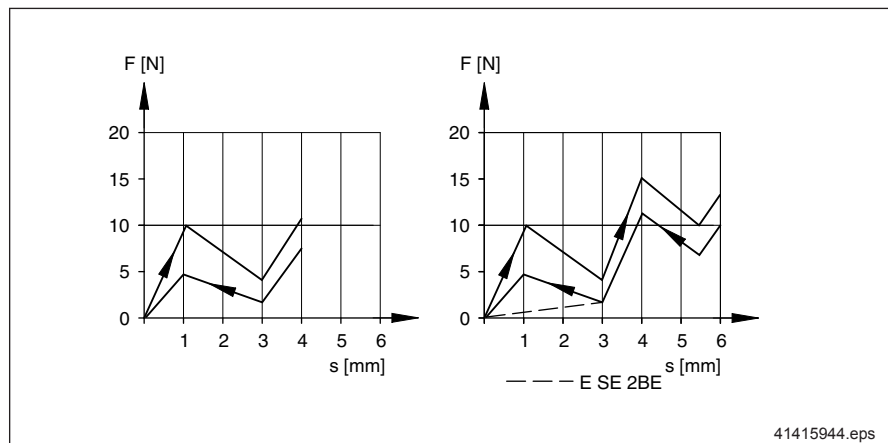
Leiterkarte

Die Leiterkarte ist für eine Netzspannung von 230 V und einen Dauerstrom von 4 A ausgelegt.

Schaltelemente

Hilfsstrom-Schaltelement	Baugröße	ESE 1	ESE 2 (BE)	ESE N-UE ESE N ESE S ESE T	ESE SL	ESE W
Kontaktbestückung U_i Schaltstufen		1Ö + 1S 1	1Ö + 2FS 2	1Ö + 1S 1	1S 1	2 x 1S 2
Nennisolationsspannung DIN VDE 0110, Gr. C	V~	500				
Lebensdauer in Schaltspielen Mechanisch Elektrisch	S S	bis 2×10^6 (siehe Tabelle Seite 7)				
Größter Nennstrom der Kurzschluss- sicherung, träge	A	16				
Nennbetriebsstrom I_n 40-60 Hz bei 230 V 400 V 500 V	A A A	6 3,5 2,5		10 10 10		
Gebrauchskategorie 1) nach DIN VDE 0660/EN 60947		AC 15		AC 1		
Dauerstrom I_{th2}	A	10				

Betätigungskraft (F) in Abhängigkeit vom Schaltweg (s) für 1- und 2-stufige Hilfsstromschaltelemente



Gehäuse

Schutzart nach DIN VDE 0470 T. 1/ EN 60529

IP 65

Schutzmaßnahme

Schutzisoliert nach DIN VDE 0100 T. 410

Umgebungstemperatur
min./max.

Gummi- und Thermoplastteile °C

-25 bis + 70°C

Einbaudurchmesser mm

16

1) AC 1: Leichte Schaltbedingungen Einschalten: 1,5 x Nennstrom. Ausschalten: 1 x Nennstrom
AC 15: Normale Schaltbedingungen Einschalten: 10 x Nennstrom. Ausschalten: 1 x Nennstrom

Berechnungs- und Auswahlbeispiel für die Schaltelemente ESE

1 Schaltelemente ESE für Schützsteuerung

	max. Strom während der Ein- bzw. Ausschaltvorgänge					
	Wechselstrom 40-60 Hz AC 15					Gleichstrom induktive Belastung DC 13
Spannung [V]	24	120	230	400	500	110
Stromstärke [A]	60	60	60	35	25	2
Schalzhäufigkeit	600 Schaltspiele/Stunde					-

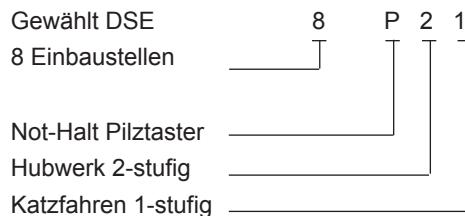
Schaltstück-Lebensdauer bei Wechselstrom	
Ausschaltstrom [A]	Schaltspiele in Millionen
2	1
4	0,5
6	0,1

1.1 Auswahlbeispiel

Steuerschalter DSE für Hubwerk 2 Geschwindigkeiten, Katzfahren 1 Geschwindigkeit und Not-Halt-Schalter zur Betätigung eines Hauptschützes.

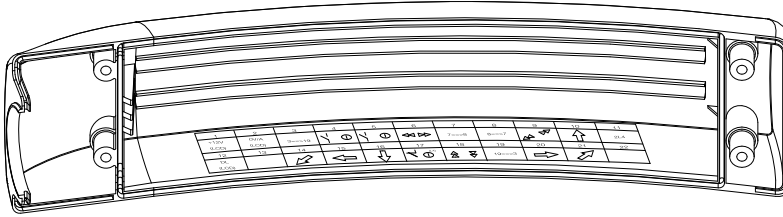
Bestimmung des Steuerschalters

Anzahl erforderlicher Einbaustellen = 5 (Hubwerke 2, Katzfahren 2, Not-Halt 1)



Kann das Schütz mit der größten vorkommenden Leistung mit den Schaltelementen ESE noch geschaltet werden, wenn eine Schaltstücklebensdauer von 1 Million Schaltspielen gewünscht wird?

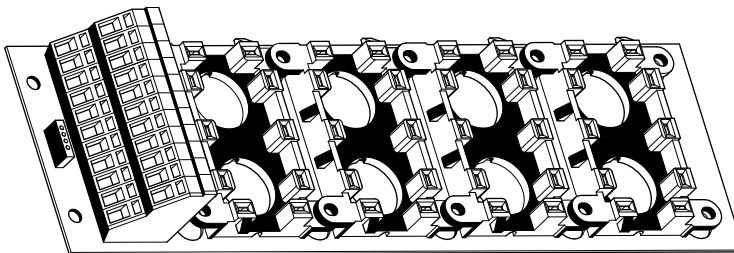
Anschlussbelegung Leiterkarte DSE (LCD)



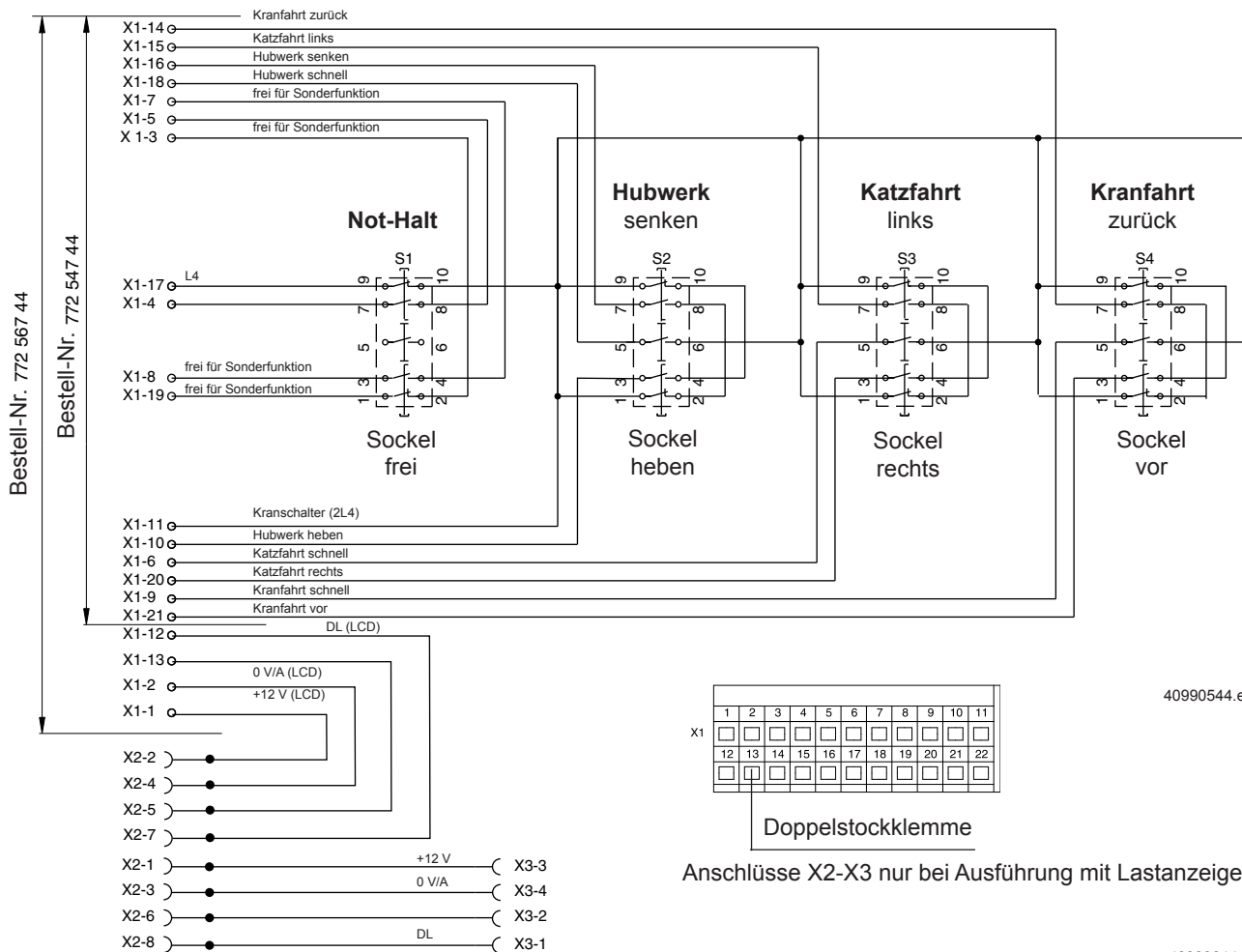
4177544.eps

1	2	3	4	5	6	7	8	9	10	11
+12V (LCD)	0V/A (LCD)	3==>19	↖	↗	↔	7==>8	8==>7	↗	↖	↑
12	13	14	15	16	17	18	19	20	21	22
DL (LCD)		↙	↘	↓	↙	↘	19==>3	↘	↙	

4177594.eps



41417844.eps

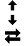








Sollten Potentialervielfachungen innerhalb des Steuerschalters erforderlich werden (z.B. Hubwerke mit Betriebsgrenzsaltern) wird dies unter Zuhilfenahme der Zwillingssaderendhülse (Bestell-Nr. 792 399 44), welche in die jeweilige Klemme des Steuerschalters DSE gesteckt wird, erreicht.

Ersatzteile

Standard-Steuerschalter

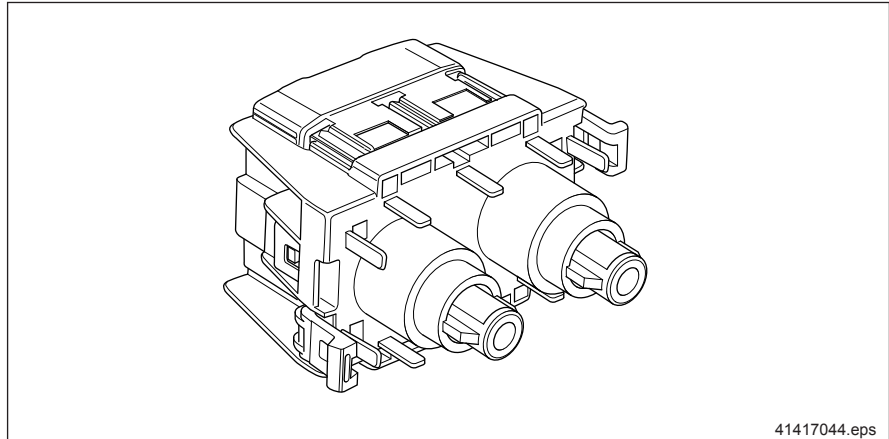
Standard-Ausführung kpl., ohne Steuerleitung, für Schützsteuerung

Bezeichnungsschilder	Baugröße	Bestell-Nr.	Eingebaute Schaltelemente		Gewicht
			Stück	Baugröße	kg
Not-Halt 	DSE 8 P11	772 580 44	1 2	ESE N ESE 1	1,3
Not-Halt 	DSE 8 P21	772 581 44	1 1 1	ESE N ESE 2 ESE 1	1,3
Not-Halt 	DSE 8 P22	772 582 44	1 2	ESE N ESE 2	1,3
	DSE 8 P22 BE	772 583 44	1 1 1	ESE N ESE 2 ESE 2 BE	1,3
Not-Halt 	DSE 8 P111	772 584 44	1 3	ESE N ESE 1	1,34
Not-Halt 	DSE 8 P211	772 585 44	1 1 2	ESE N ESE 2 ESE 1	1,34
	DSE 8 P212	772 586 44	1 2 1	ESE N ESE 2 ESE 1	1,34
Not-Halt 	DSE 8 P212 BE	772 587 44	1 1 1 1	ESE N ESE 2 ESE 1 ESE 2 BE	1,34
	DSE 8 P222	772 588 44	1 3	ESE N ESE 2	1,34
Not-Halt 	DSE 8 P222 BE	772 589 44	1 1 2	ESE N ESE 2 ESE 2 BE	1,34
40990244.eps	Leergehäuse DSE	772 755 44	Der Lieferumfang der Leergehäuse umfasst das kpl. montierte Steuerschalergehäuse. Leiterkarte, Schaltelementen und Bezeichnungsschildern müssen gesondert bestellt werden. Gummikappen (Bestell-Nr. 772 539 44) für die Schaltelemente werden lose mitgeliefert.		

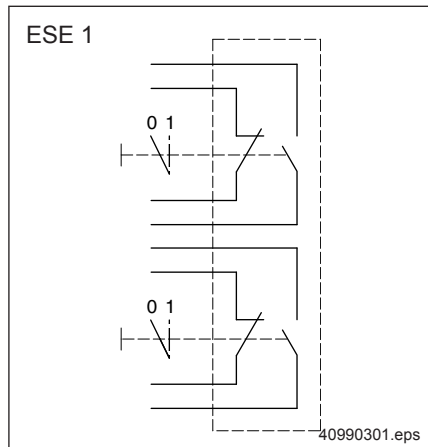
In der Schweiz darf der Not-Halt-Schalter nicht als Hauptschalter definiert werden.

Schaltelemente für Steuerschalter DSE

Doppel-Schaltelement

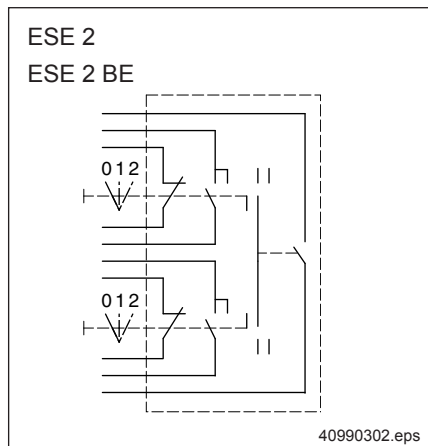


41417044.eps



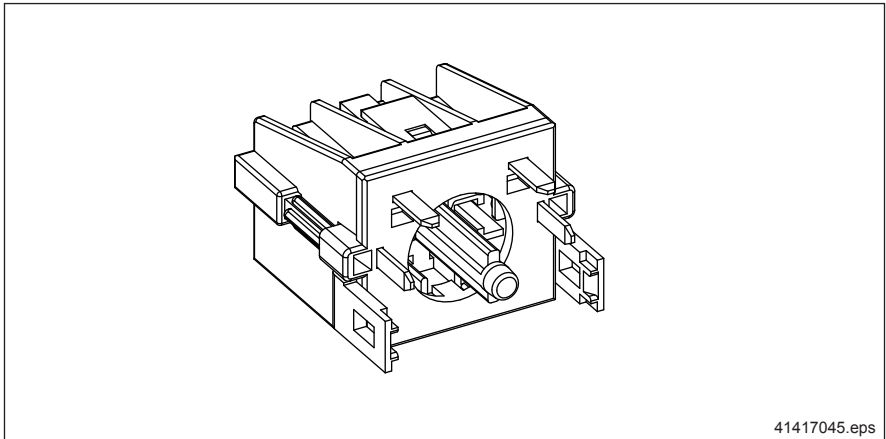
Schaltelemente für Steuerstrom

Baugröße	Beschreibung	Bestell-Nr.	Gewicht kg
ESE 1	Doppelschaltelement 1 stufig je 1 Ö + S	772 524 44	0,035
	Schaltelement 12-er Packung	772 750 44	0,42

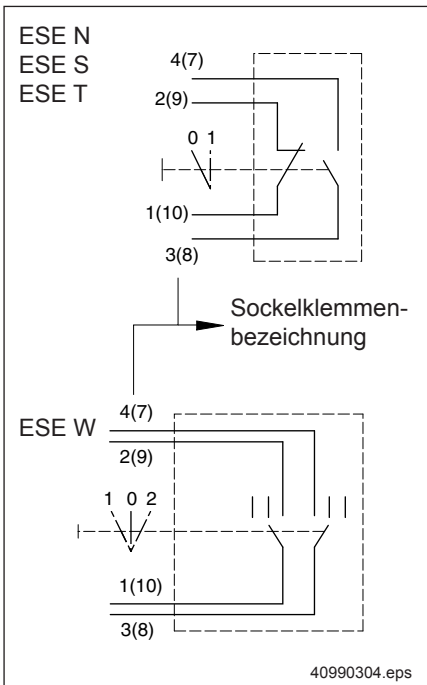


Baugröße	Beschreibung	Bestell-Nr.	Gewicht kg
ESE 2	Doppelschaltelement 2 stufig 1. St. je 1 Ö + 1 S 2. ST. 1 FS	772 500 44	0,04
	Nur für Hubwerke oder bei Fahrwerken in Verbindung mit Zeitrelais, Dematik® BER oder Sonderausführung.		
	Schaltelement 12-er Packung	772 751 44	0,42
ESE 2 BE	Doppelschaltelement 2 stufig EIN - 1 stufig AUS 1. St. je 1 Ö + 1 S 2. St. 1 FS	772 513 44	0,04
	Schaltelement 12-er Packung	772 752 44	0,42

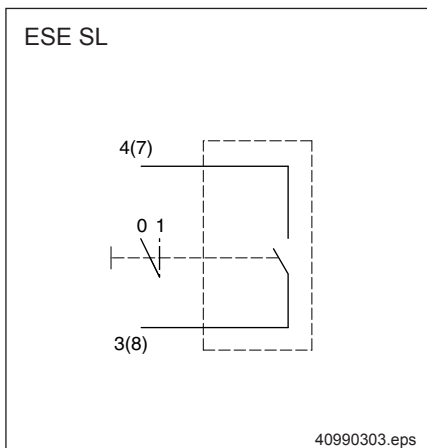
Einfach-Schaltelement



41417045.eps



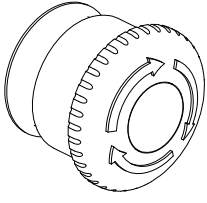
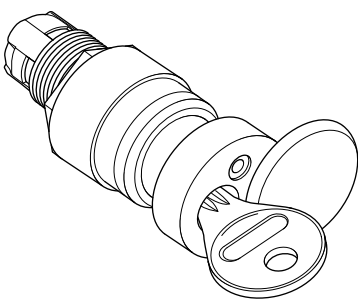
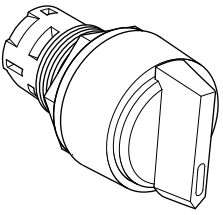
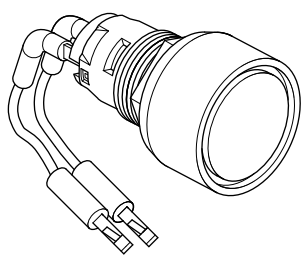
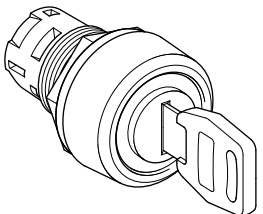
Baugröße	Beschreibung		Bestell-Nr.	Gewicht kg
ESE N	Einfachschaltelement	Schaltelement	772 532 44	0,02
	Not-Halt 1 Ö + 1 S	Notdruckknopf	772 616 44	0,01
	Schaltelement 4-er Packung 1)		772 753 44	0,24
ESE N-UE	Einfachschaltelement	Schaltelement	772 801 44	0,02
	Not-Halt, überlistsicher 1 Ö + 1 S	Schaltelement inkl. Notdruckknopf	772 748 44	0,03
ESE S	Einfachschaltelement	Schaltelement	772 533 44	0,02
	Schlossschalter 1 Ö + 1 S	Schaltelement inkl. Schlossschalter	772 619 44	0,082
ESE T	Einfachschaltelement Taster 1 Ö + 1 S	Schaltelement	772 596 44	0,02
	Einbau nur in Verbindung mit Gummikappe möglich	Gummikappen	772 539 44	0,003
ESE W	Einfachschaltelement	Schaltelement	772 526 44	0,02
	Wahlschalter 2 x 1 S	Schaltelement inkl. Wahlschalter	772 618 44	0,032

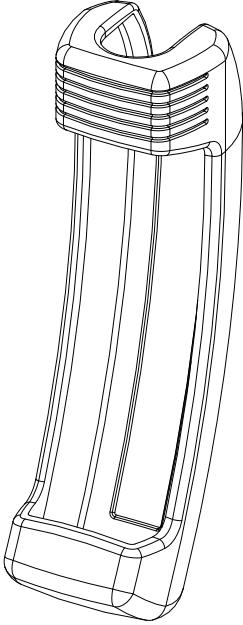
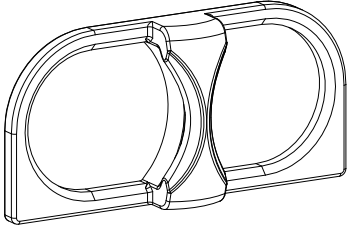
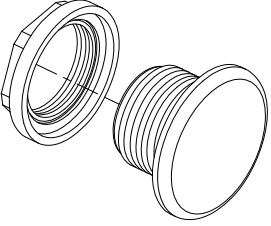
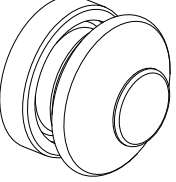


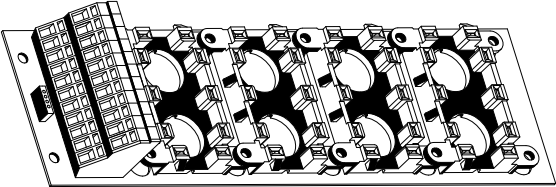
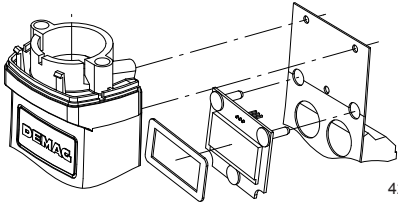
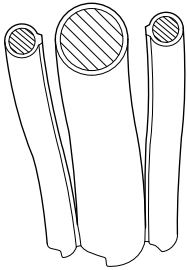
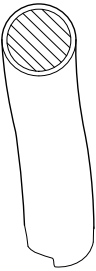
Baugröße	Beschreibung		Bestell-Nr.	Gewicht kg
ESE SL	Einfachschaltelement	Schaltelement	772 816 44	0,014
	Schlosstaster 1 S	Schlosstaster	772 815 44	0,016

1) Bei den Schaltelementen 4-er Packung sind im Lieferumfang je 4 Notdruckknöpfe mit Bezeichnungsschildern enthalten.

Zubehör

Darstellung	Beschreibung	Bestell-Nr.	Gewicht kg
 41416944.eps	Notdruckknopf m. Bez.-Schild Einsatz nur in Verbindung mit Schaltelement ESE N, 772 532 44	772 616 44	0,01
	Notdruckknopf überlastungssicher überlastungssicher nach EN 292-2, mit Schaltelement ESE N-UE, 772 801 44 und Bez.-Schild	772 748 44	0,01
 41417144.eps	Notdruckknopf mit Schloß kpl. mit Schaltelement ESE S, 772 533 44, Bez.-Schild und 2 Schlüsseln	772 619 44	0,05
 41416844.eps	Wahlschalter kpl. mit Schaltelement ESE W, 772 526 44 und Bez.-Schild 3 Raststellungen I-0-II (je 1 S in Stellung I und II)	772 618 44	0,01
 41417244.eps	Leuchtmelder weiß, 230 V, mit Glimmlampe 42-48 V, 1,2 W mit Glühlampe	772 716 44	0,01
	42-48 V, 1,2 W mit Glühlampe	772 743 44	0,01
	rot, 230 V, mit Glimmlampe 42-48 V, 1,2 W mit Glühlampe	772 717 44	0,01
	42-48 V, 1,2 W mit Glühlampe	772 744 44	0,01
	grün, 230 V, mit Glimmlampe 42-48 V, 1,2 W mit Glühlampe	772 718 44	0,01
	42-48 V, 1,2 W mit Glühlampe	772 745 44	0,01
 42324144.eps	Schlosstaster kpl. Einsatz nur in Verbindung mit Schaltelement ESE SL, 772 816 44	772 815 44	0,01

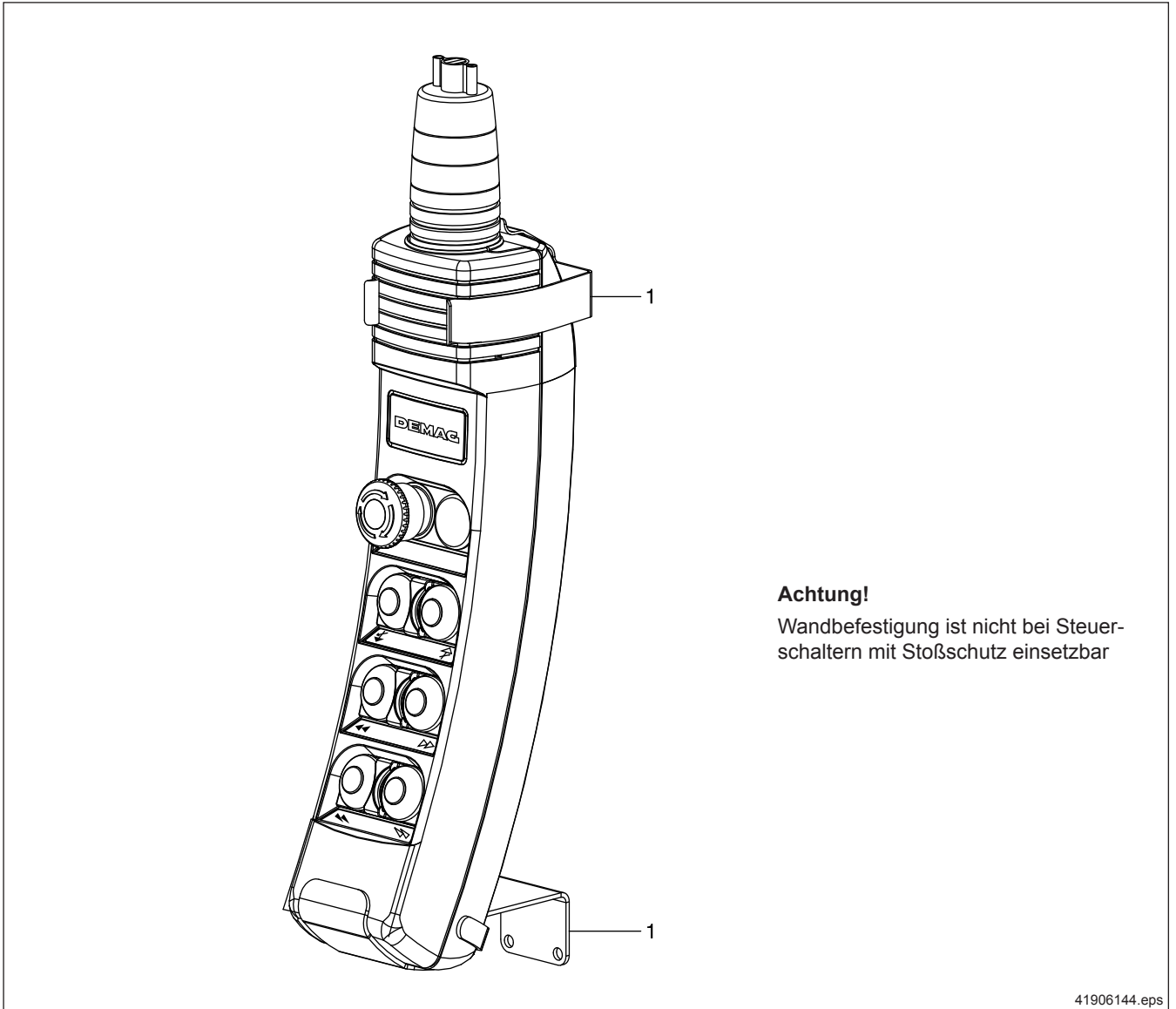
Darstellung	Beschreibung	Bestell-Nr.	Gewicht kg
 <p data-bbox="667 992 770 1014">41775844.eps</p>	<p data-bbox="783 674 887 696">Stoßschutz</p>	<p data-bbox="1233 674 1337 696">772 805 44</p>	<p data-bbox="1430 674 1465 696">0,6</p>
 <p data-bbox="667 1279 770 1301">41775644.eps</p>	<p data-bbox="783 1167 874 1189">Trennsteg</p>	<p data-bbox="1233 1167 1337 1189">772 787 44</p>	<p data-bbox="1422 1167 1473 1189">0,005</p>
 <p data-bbox="667 1603 770 1626">41681044.eps</p>	<p data-bbox="783 1469 1018 1491">Blindkalotte kpl., schwarz</p>	<p data-bbox="1233 1469 1337 1491">772 565 44</p>	<p data-bbox="1422 1469 1473 1491">0,004</p>
 <p data-bbox="667 1861 770 1883">41680944.eps</p>	<p data-bbox="783 1693 906 1715">Gummikappe</p> <p data-bbox="783 1783 962 1805">Neoprene (Standard)</p> <p data-bbox="783 1827 1114 1850">Silicon (für erhöhte Betriebstemperatur)</p> <p data-bbox="783 1861 1114 1895">Viton (für erhöhte Öl- und Chemikalienbeständigkeit)</p>	<p data-bbox="1233 1783 1337 1805">772 539 44</p> <p data-bbox="1233 1827 1337 1850">772 598 44</p> <p data-bbox="1233 1861 1337 1895">772 599 44</p>	<p data-bbox="1422 1783 1473 1805">0,003</p> <p data-bbox="1422 1827 1473 1850">0,003</p> <p data-bbox="1422 1861 1473 1895">0,003</p>
	<p data-bbox="783 1917 1042 1939">Zugentlastungsseil (separat)</p> <p data-bbox="783 1962 1034 2007">Stahlseil mit Kunststoffummantelung 2,5 Ø</p>	<p data-bbox="1233 1917 1337 1939">874 299 44</p>	<p data-bbox="1414 1917 1485 1939">0,017/m</p>
	<p data-bbox="783 2018 914 2040">Taluritklemme</p>	<p data-bbox="1233 2018 1337 2040">871 191 44</p>	<p data-bbox="1422 2018 1473 2040">0,001</p>

Baugröße	Beschreibung	Bestell-Nr.	Gewicht kg
 41417844.eps	Baugruppe Leiterkarte DSE	772 547 44	0,12
	Baugruppe Leiterkarte DSE - LCD 1)	772 567 44	0,12
 42507644.eps	Anzeigemodul LCD 2)	466 957 44	0,01
YMHYK-02TY	Steuerleitung -40 °C bis + 70 °C		
 42507244.eps	6 x 1,5	792 632 44	
	8 x 1,5	792 578 44	
	10 x 1,5	792 633 44	
	12 x 1,5	792 579 44	
	14 x 1,5	792 634 44	
	18 x 1,5	792 635 44	
YMHYKT- O	Steuerleitung -40 °C bis + 70 °C		
 42507344.eps	4 x 1,5	504 935 44	0,17/m
	6 x 1,5	504 936 44	0,19/m
	7 x 1,5	504 937 44	0,22/m
	8 x 1,5	504 938 44	0,26/m
	10 x 1,5	504 939 44	0,32/m
	12 x 1,5	504 940 44	0,40/m
	24 x 1,5	504 395 44	0,56/m
	6 x 2,5	504 942 44	0,27/m
	8 x 2,5	504 944 44	0,38/m
YMHYKT-J	18 x 1,5	504 946 44	0,50/m
YMHYCK-T- O	18 x 1,5 + 4 x 0,5 abgeschirmt	792 412 44	0,56/m
	22 x 1,0 + 4 x 0,5 abgeschirmt	792 413 44	0,54/m

1) Bei Einsatz Anzeigemodul LCD.

2) Für Anzeigemodul LCD ist Hinterglasaukleber 772 568 44 erforderlich.

Wandhalter



Achtung!

Wandbefestigung ist nicht bei Steuerungschaltern mit Stoßschutz einsetzbar

41906144.eps

Teil-Nr	Bestell-Nr	Stück	Bezeichnung	Werkstoff	Norm
1	772 790 44	1	Wandhalter		

Bezeichnungsschilder

Darstellung	Beschreibung	Bestell-Nr.	Gewicht kg
	Bezeichnungsschilder Hubwerk (v1)	772 551 44	0,001
	Katzfahrwerk (v1)	772 552 44	0,001
	Kranfahrwerk (v1)	772 553 44	0,001
	Hubwerk (v1 + v2)	772 554 44	0,001
	Katzfahrwerk (v1 + v2)	772 555 44	0,001
	Kranfahrwerk (v1 + v2)	772 556 44	0,001
	Not-Halt	772 557 44	0,001
	Wahlschalter	772 558 44	0,001
	Hubwerk ES	772 775 44	0,001
	Katzfahrwerk ES	772 776 44	0,001
	Kranfahrwerk ES	772 795 44	0,001
	Not-Halt + Wahlschalter	772 796 44	0,001
		772 797 44	0,001

41417744.eps

Farbgebung:

Schwarzer Grund mit gelben Symbolen.

Farbton: Gelb seidenmatt nach RAL 1007, Schwarz seidenmatt nach RAL 9005.

Komplette Steuerschalter DSE mit Bestell-Nr. (siehe Seite 5) sind mit den dort angegebenen Bezeichnungsschildern ausgerüstet.

Sonderbezeichnungsschilder

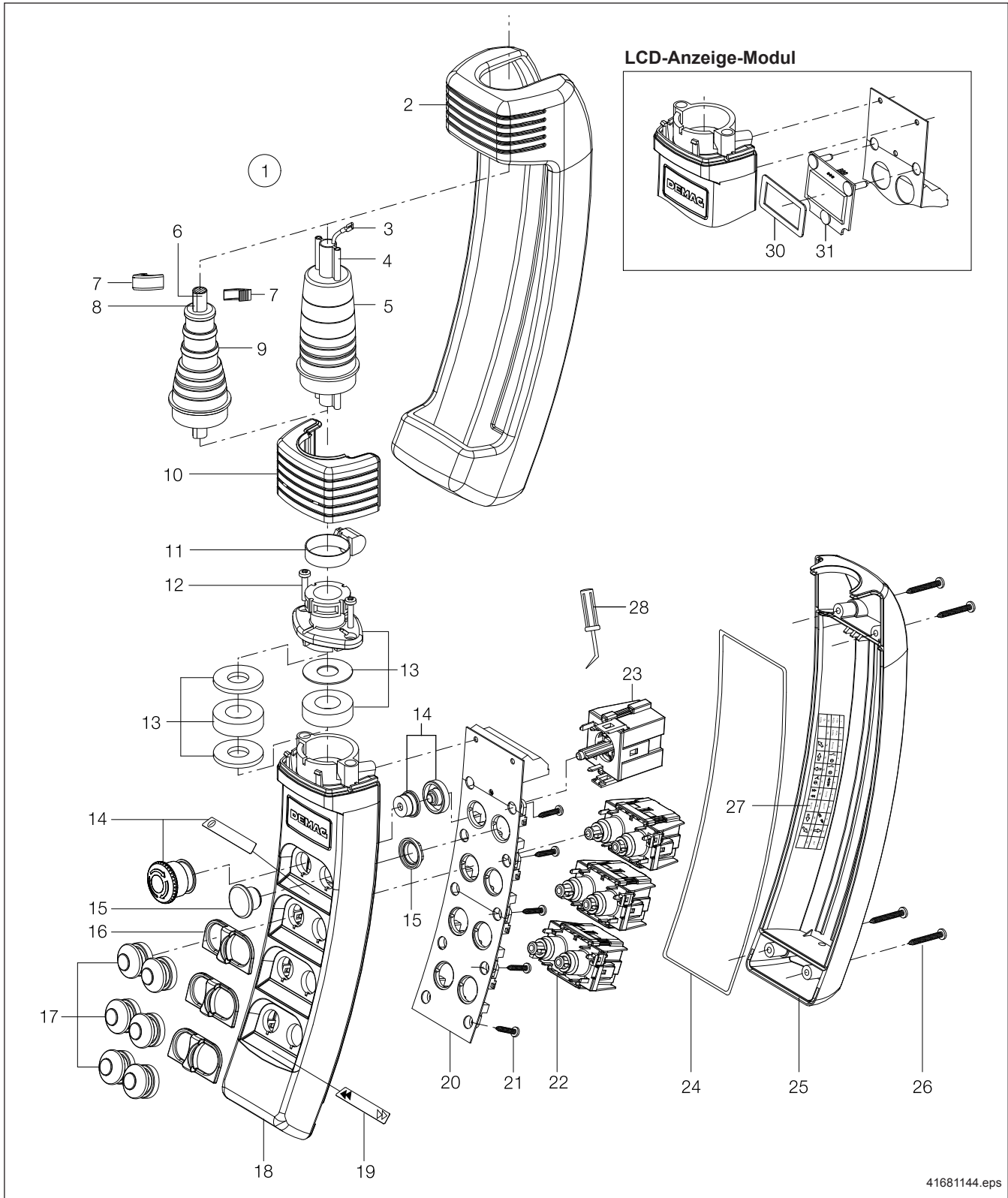
Farbgebung:

Schwarzer Grund mit gelben Symbolen.
 Farbton: Gelb seidenmatt nach RAL 1007, Schwarz seidenmatt nach RAL 9005.
 Komplette Steuerschalter DSE mit Bestell-Nr. (siehe Seite 5) sind mit den dort angegebenen Bezeichnungsschildern ausgerüstet.

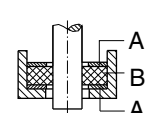
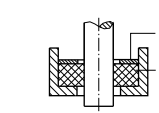
Beschreibung	Bestell-Nr.	Gewicht kg
Klebebogen Sonderzeichen	772 559 44	0,002

	A	B	C	D
1				
2				
3				
4		Motor	Magnet	Magnet
5	Automatik	Manuell	Vakuum	Vakuum
6	Überlast	Anlage	Anlage	Automatik
7		Steuerstelle	Steuerstelle	Automatik
8				
9				
10				
11				
12				
13				
14				
15				
16				
17				
18				
19	Rev	O	W R	W L
20	On	Off	Ein	Aus
21	Tara	1/2 1+2	!	
22	P4	1+2	1/2	
23	Aus	P1	P2	P3
24	S	U	W	Ein
25	B	D	E	N
26	1	2	3	A

Ersatzteile Steuerschalter



41681144.eps

Außendurchmesser Steuerleitung	Druckhülse mit Dichtung (Teil-Nr. 13)	Außendurchmesser Steuerleitung	Druckhülse mit Dichtung (Teil-Nr. 13)
10,5 - 14,5	Pos. A 2 x 772 576 44 Druckscheibe 10-15	15 - 20	Pos. C 1 x 772 574 44 Druckscheibe 15-20
	Pos. B 1 x 772 575 44 Dichtring 10-15		Pos. D 1 x 772 546 44 Dichtring 15-20
	 42029545.eps		 41800145.eps

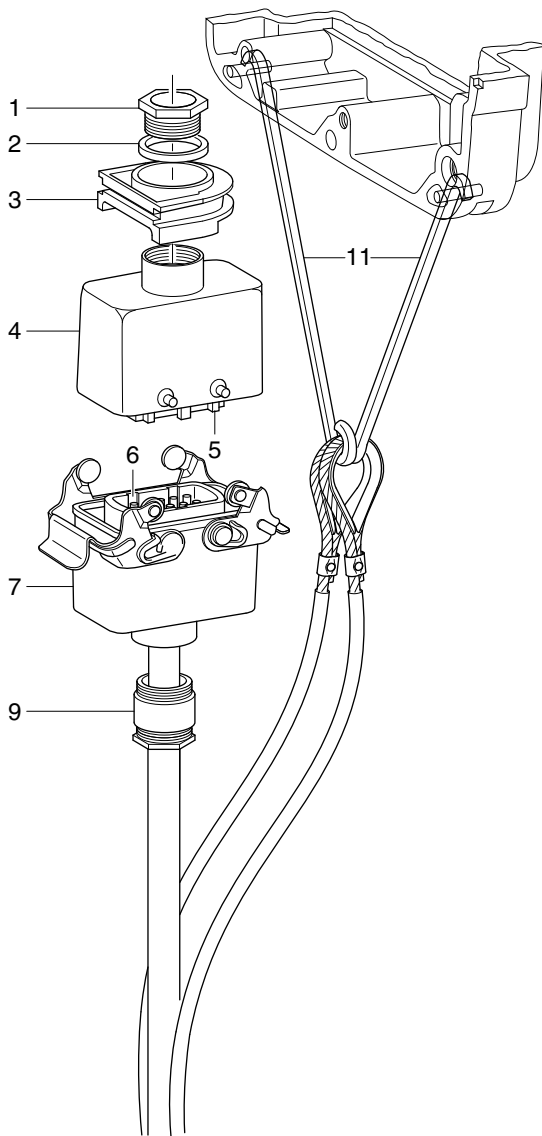
Teil-Nr	Bestell-Nr	Stück	Bezeichnung	Werkstoff	Norm
1	77258044	1	Steuerschalter DSE8 P11	kpl.(Teil. Nr. 2, 3, 5, 7 - 26)	
1	77258144	1	Steuerschalter DSE8 P21	kpl.(Teil. Nr. 2, 3, 5, 7 - 26)	
1	77258244	1	Steuerschalter DSE8 P22	kpl.(Teil. Nr. 2, 3, 5, 7 - 26)	
1	77258344	1	Steuerschalter DSE8 P22BE	kpl.(Teil. Nr. 2, 3, 5, 7 - 26)	
1	77258444	1	Steuerschalter DSE8 P111	kpl.(Teil. Nr. 2, 3, 5, 7 - 26)	
1	77258544	1	Steuerschalter DSE8 P211	kpl.(Teil. Nr. 2, 3, 5, 7 - 26)	
1	77258644	1	Steuerschalter DSE8 P212	kpl.(Teil. Nr. 2, 3, 5, 7 - 26)	
1	77258744	1	Steuerschalter DSE8 P212BE	P212B, kpl.(Teil. Nr. 2, 3, 5, 7 - 26)	
1	77258844	1	Steuerschalter DSE8 P222	kpl.(Teil. Nr. 2, 3, 5, 7 - 26)	
1	77258944	1	Steuerschalter DSE8 P222BE	kpl.(Teil. Nr. 2, 3, 5, 7 - 26)	
2	77280544	1	Stoßschutz DSE		
3	44016699		Steckhülse B4,8 - 1	1)	MS VERZ. DIN 46247
4	79257844	1	Rundleitung 8X 1,5	2), YMHYK-O2TY	
4	79257944	1	Rundleitung 12X 1,5	2), YMHYK-O2TY	
4	79263244	1	Rundleitung 6X 1,5	2), YMHYK-O2TY	
4	79263344	1	Rundleitung 10X 1,5	2), YMHYK-O2TY	
4	79263444	1	Rundleitung 14X 1,5	2), YMHYK-O2TY	
4	79263544	1	Rundleitung 18X 1,5	2), YMHYK-O2TY	
5	77282044	1	Knickschutztülle 2TY		
6	50493544	1	Rundleitung 4X 1,5	2), YMHYK-O	
6	50493644	1	Rundleitung 6X 1,5	2), YMHYK-O	
6	50493744	1	Rundleitung 7X 1,5	2), YMHYK-O	
6	50493844	1	Rundleitung 8X 1,5	2), YMHYK-O	
6	50493944	1	Rundleitung 10X 1,5	2), YMHYK-O	
6	50494044	1	Rundleitung 12X 1,5	2), YMHYK-O	
6	89573644	1	Rundleitung 18X 1,5	2), YMHYK-O	
6	79241244	1	Rundleitung 18X 1,5+4X0,5	2), YMHYCK-O	
6	79241344	1	Rundleitung 22X 1 +4X0,5	2), YMHYCK-O	
7	77257744	5	Rastklemme DSE	3)	
8	87429944	1	Drahtseil 1,8/2,5		
9	77283844	1	Knickschutztülle DSE		
10	77253644	1	Gehäusekappe DSE		
11	87468544	1	Schelle A 20- 32X 9		W1 Fe/Zn5F 4.8-H-A2F
12	15062399	2	Linsenschraube M 4 X20		DIN 3017 DIN 7985
13	77261544	1	Dichtungssset DSE 8	siehe Tabelle auf Seite 20	
14	77261644	1	Notdruckknopf DSE8		
15	77256544	1	Blindkalotte DSE8		
16	77278744		Trennsteg	4)	
17	77253944		Kappe	4), Neoprene	
17	77259844		Kappe	4), Silikon-Kautschuk	
17	77259944		Kappe	4), Viton	
18	77257044	1	Gehäuseoberteil DSE		
19			Kennzeichen	4), siehe Tabelle auf Seite 18	
20	77254744	1	Baugruppe DSE8		
20	77256744	1	Baugruppe DSE8 LCD		
20	77257144	1	Baugruppe DSE8 Uni		
21	15062299	10	Blechschaube ST 3,5X19 -C-H		St A2F
22			Doppelschaltelement	4), siehe Seite 12	DIN 7981
23			Einfachschaltelement	4), siehe Seite 13	
24	87465544	1	Dichtungsschnur RD DSM		
25	77283544	1	Gehäuseunterteil DSE		
26	35184599	4	Blechschaube ST 3,9X32 -C-H		4.8 A2F
27			Aufkleber Klemmenkennz. f. Leiterkarte	siehe Seite 8 und 9	DIN- 7981
28	10644844	1	Schraubendreher 0,5X3,5		
30	77256844	1	Aufkleber DSE/HINTERGLAS		
31	46695744	1	LCD-Anzeigemodul		

20311802.tbl

- 1) Stückzahl je nach Aderanzahl.
- 2) Meterware, gewünschte Länge bei Bestellung angeben.
- 3) Stückzahl von der Steuerleitungslänge abhängig.
- 4) Stückzahl je nach Steuerschaltertyp.

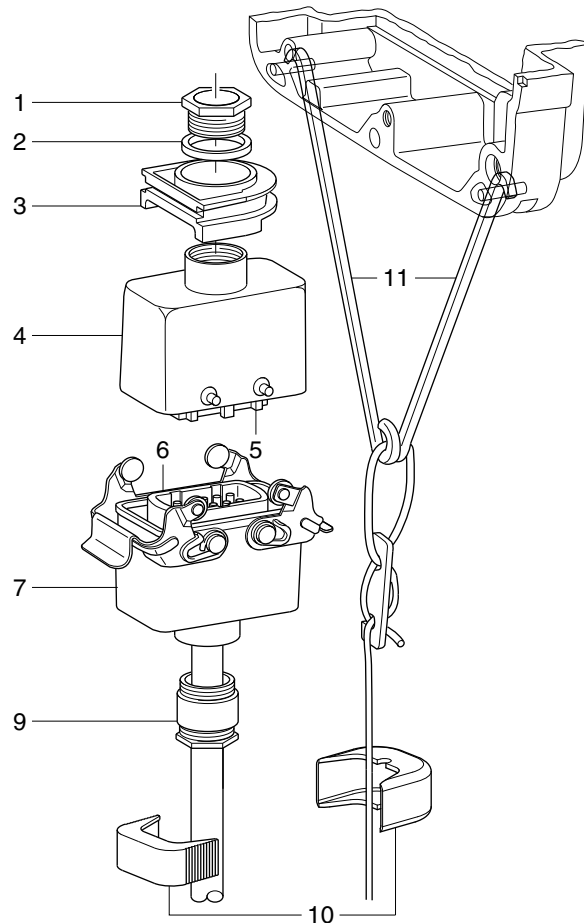
Steckverbindung für DK-Gehäuse

Steuerleitung mit anvulkanisierter Zugentlastung



42325344.eps

Steuerleitung mit seperater Zugentlastung



41420244.eps

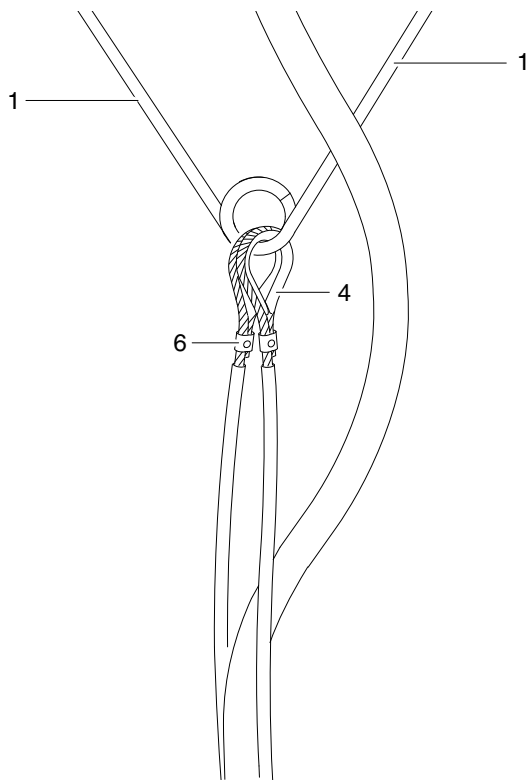
Teil-Nr	Bestell-Nr	Stück	Bezeichnung	Werkstoff	Norm
1	83608644	1	Druckschraube PG16 Kurz M		
2	83607644	1	Scheibe 22 X 32 X 0,5		
3	83607744	1	Einschub PG16 Stecker		
4	87215644	1	Tüllengehäuse HAN10E		
5	87267744	1	Buchseinsatz HAN10E		
6	87267644	1	Stifteinsatz HAN10E		
7	87215544	1	Kupplungsgehäuse HAN10E		
9	50447044	1	Verschraubung kompl. PG16 RD M		
10	77257744	1	Rastklemme DSE		
11	83428544	2	Zugentlastungsstange DK 1		
11	83608544	2	Zugentlastungsstange DK 2/ 5		
11	83708544	2	Zugentlastungsstange DK10-20		

1)

20311803.tbl

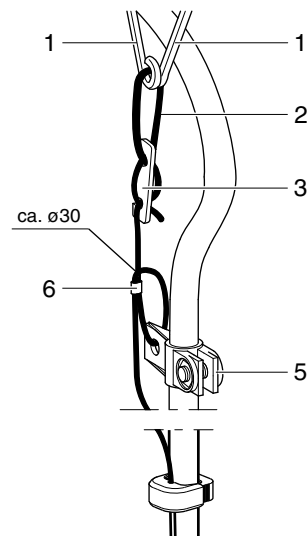
Zugentlastung

mit anvulkanisierter Zugentlastung



42507444.eps

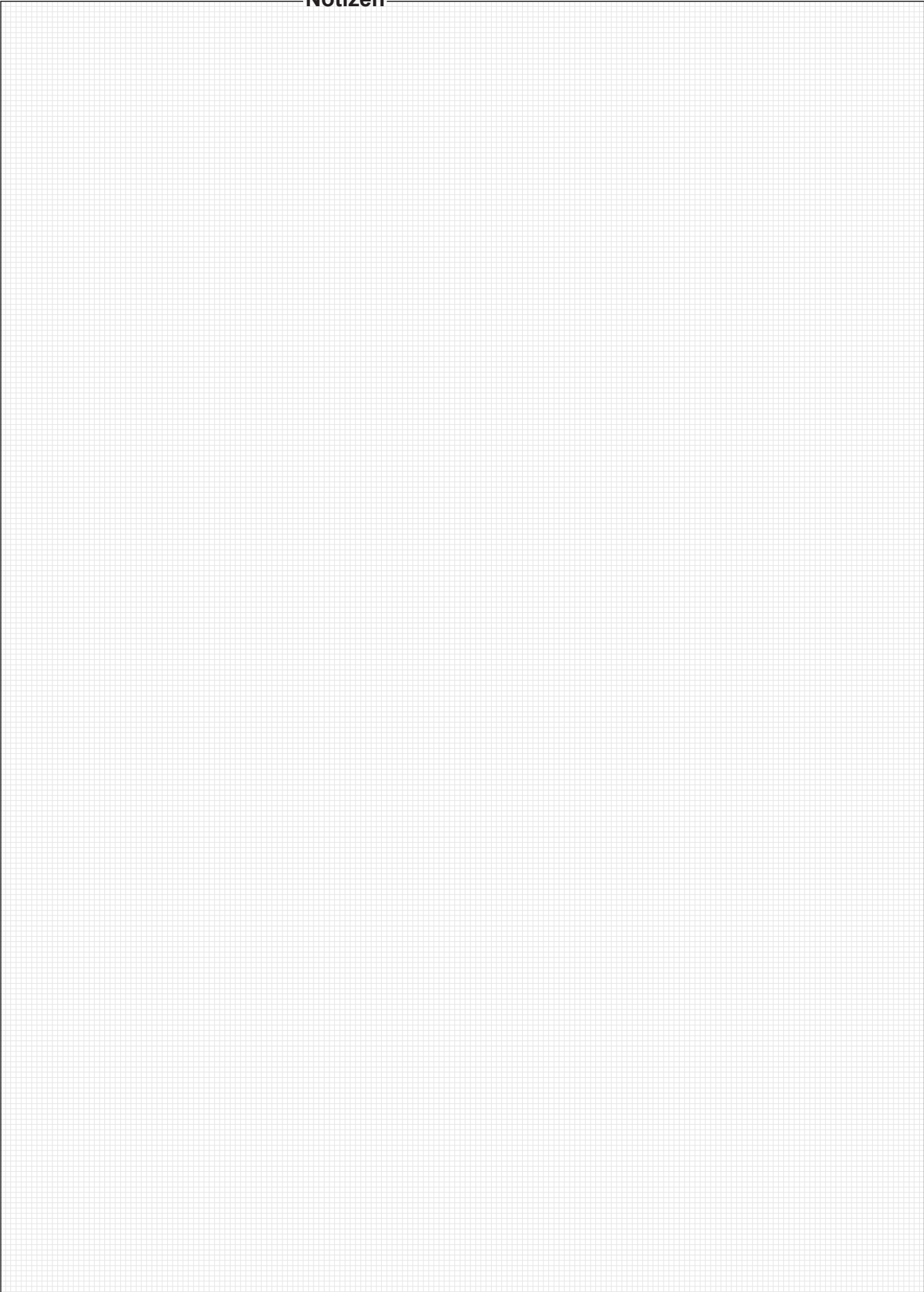
mit seperater Zugentlastung



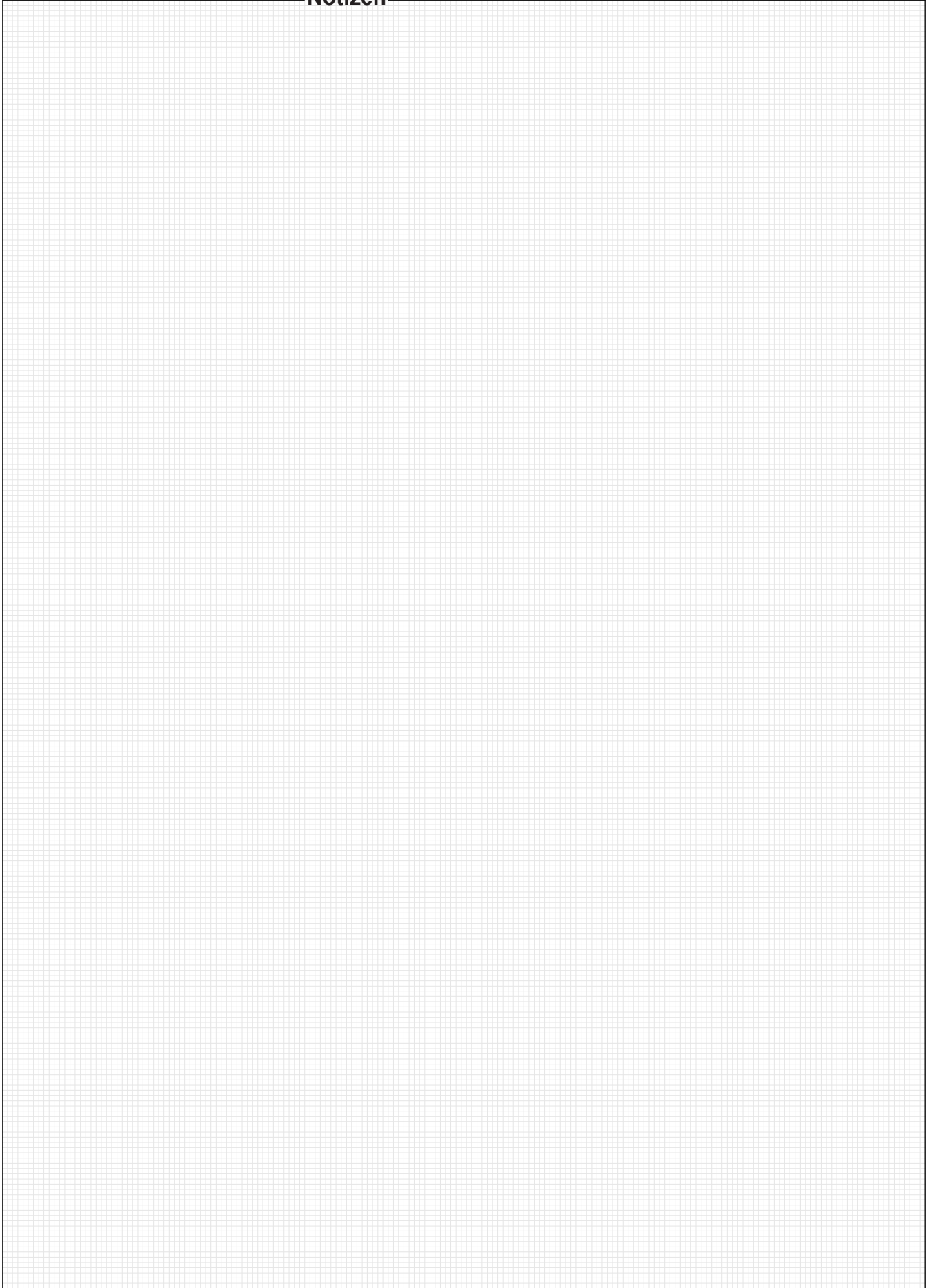
41827444.eps

Teil-Nr	Bestell-Nr	Stück	Bezeichnung	Werkstoff	Norm
1	83428544	2	Zugentlastungsstange DK 1		
1	83608544	2	Zugentlastungsstange DK 2/ 5		
1	83708544	2	Zugentlastungsstange DK10-20		
2	87429944	1	Drahtseil 1,8/2,5		
3	87466244	1	Klemmblech DSK		
4	15179199	2	Kausche 25 Z	S235J263ZN	DIN 65457
5	89566844	1	Kabelschelle RD 11		
5	79242144	1	Kabelschelle RD 14		
5	79242244	1	Kabelschelle RD 16		
5	79242444	1	Kabelschelle RD 20		
6	87119144	2	Taluritklemme		

Notizen



Notizen



**Die aktuellen Anschriften der Vertriebsbüros in Deutschland sowie der
Gesellschaften und Vertretungen weltweit finden Sie auf der Homepage der
Demag Cranes & Components GmbH unter
www.demagcranes.de/Kontakt**

Demag Cranes & Components GmbH

Postfach 67 · 58286 Wetter (Deutschland)

Telefon (02335) 92-7919

Telefax (02335) 922339

www.demagcranes.de