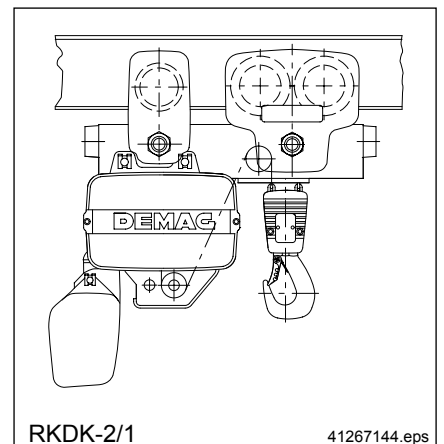
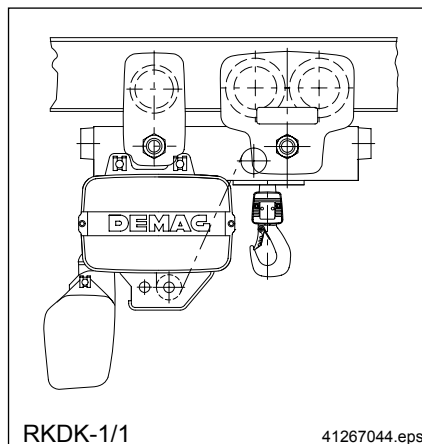
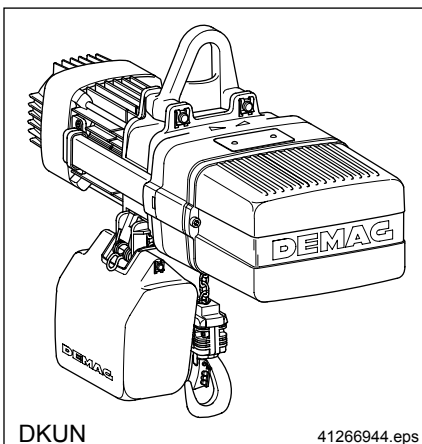




Montage - Einstellung - Maße

Demag-Kettenzug DKUN 2 - DKUN 5 - DKUN 10 - DKUN 16 - DKUN 20

Einschienenkatze kurze Bauhöhe RKDK - EKDK



Hersteller

Demag Cranes & Components GmbH

Postfach 67 · D-58286 Wetter

Telefon (02335) 92-0 · Telefax (02335) 927676

www.demagcranes.de



Bei Kettenzügen kann es wegen den zusätzlichen Kettenumlenkungen zu Kettenschwingungen kommen (Polygoneffekt).

Kettenzüge mit der Hubgeschwindigkeits - Kennziffer V2 sind deshalb nur auf Anfrage einzusetzen. Teilen Sie uns bitte bei diesen Bedarfsfällen die Einsatzbedingungen mit.

Abhängig von Geschwindigkeit, Hubhöhe und Gestaltung des tragenden Systems können diese Schwingungen bei manchen Einsätzen hinderlich sein. Klären Sie bitte bei kritischen Einsatzfällen diesen Punkt.

Weitere Unterlagen

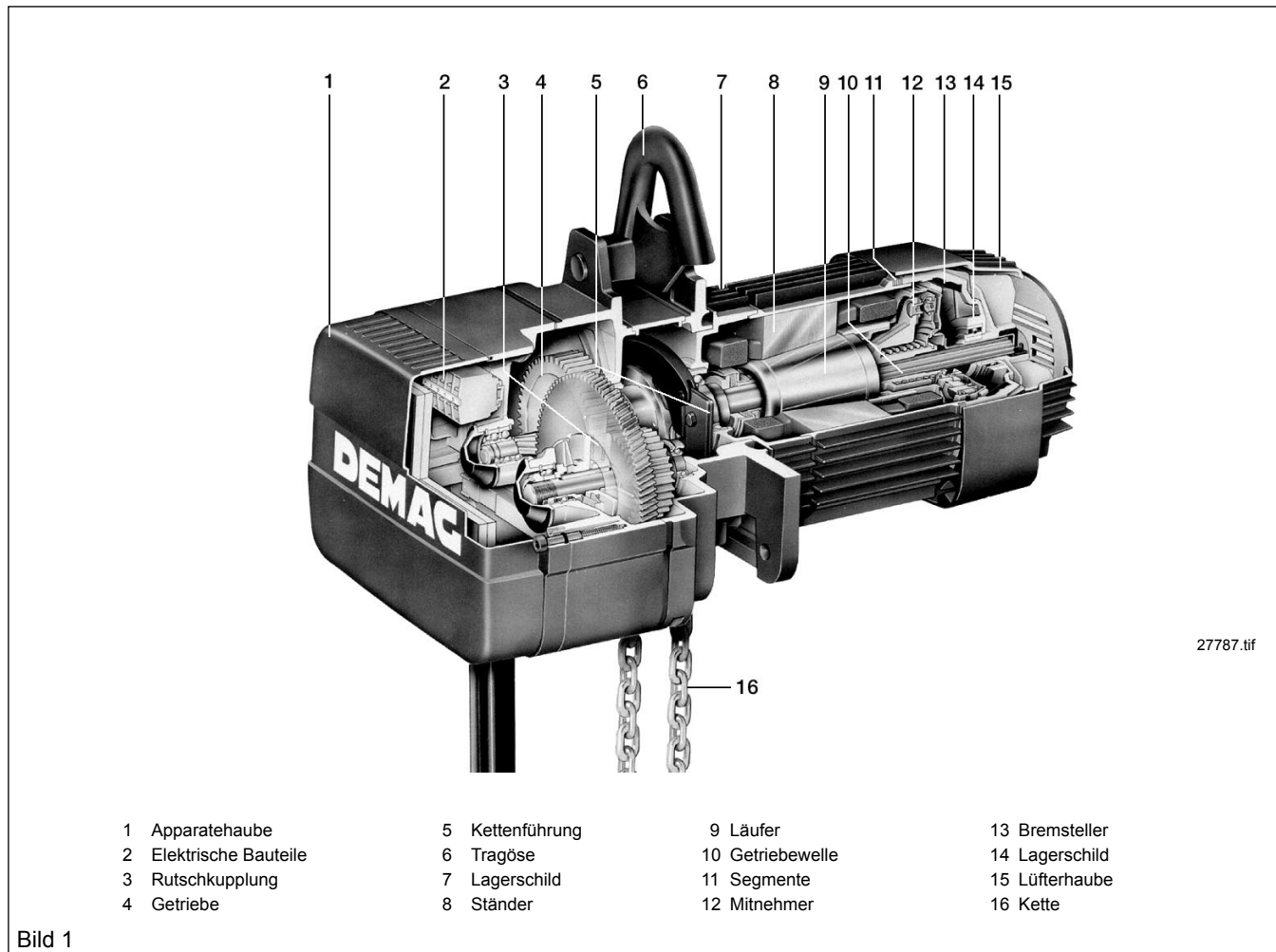
Einzelteillisten Demag-Kettenzug	DKUN 2	222 500 44	721 IS 817
	DKUN 5	222 505 44	721 IS 817
	DKUN 10	222 510 44	721 IS 817
	DKUN 16	222 545 44	721 IS 817
	DKUN 20	222 515 44	721 IS 817
Montageanleitung DST		206 165 44	720 IS 951
Steuerschalter DST		222 142 44	721 IS 951
Montageanleitung DSE		214 213 44	720 IS 951
Technische Daten Steuerschalter DSE		203 118 44	714 IS 951
Betriebsanleitung Demag-Kettenzüge		206 500 44	720 IS 817
Prüfbuch Demag-Kettenzug		214 259 44	720 IS 817
2 Technische Daten	DKUN 2 - 20	202 845 44	714 IS 817

Inhaltsverzeichnis

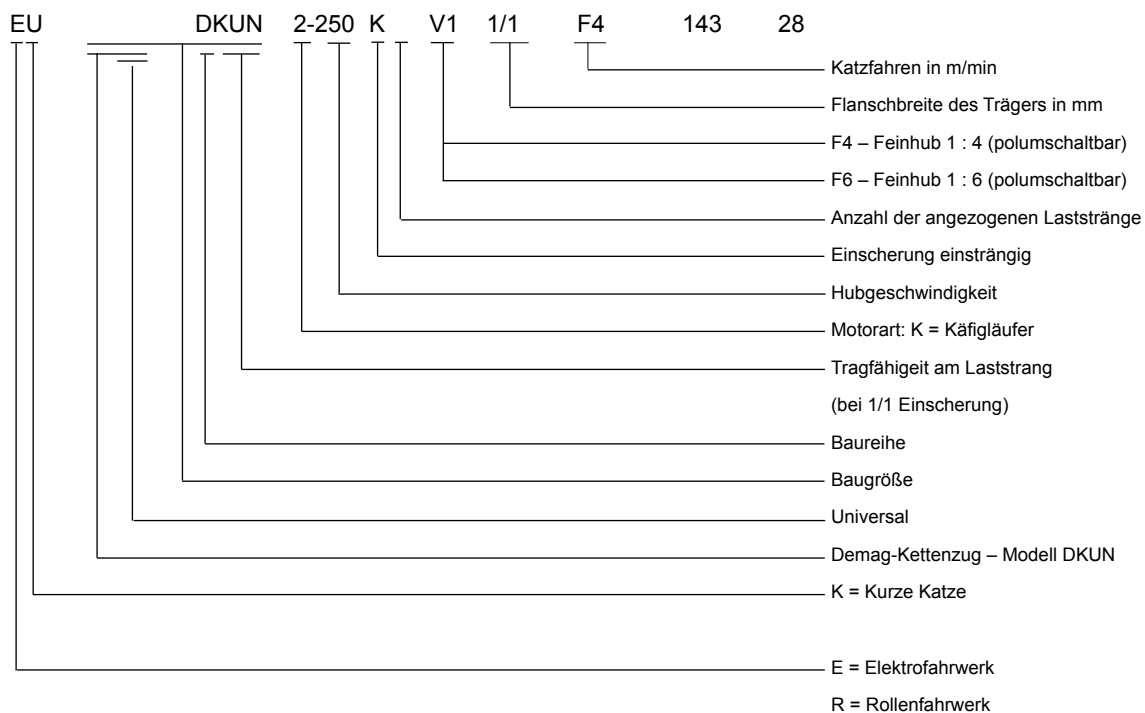
	Seite
Technische Daten	4
Konstruktionsüberblick	4
Erklärung der Baugrößenbezeichnung	4
Auswahltabelle	5
Demag-Kettenzug DKUN 2, DKUN 5, DKUN 10, DKUN 16, DKUN 20 - Gewichte (bei 3 m Hakenweg)	7
Motorkennwerte Hubmotor	9
Motorkennwerte Fahrmotor	10
Maße Demag-Kettenzug DKUN 2 - DKUN 20	10
Montage der Einschienenkatze kurze Bauhöhe RKDK	12
Fahrwerkgröße 6 - RKDK	
DKUN 2-200/250/315 - 1/1 und 2/1	
DKUN 5-400/500 - 1/1	
DKUN 5-315 - 1/1 und 2/1	14
Fahrwerkgröße 11 - RKDK	
DKUN 5-400/500 - 2/1	16
Fahrwerkgröße 11 - RKDK	
DKUN 10-800/1000 - 1/1	
DKUN 10-630 - 1/1 und 2/1	18
Fahrwerkgröße 22 - RKDK	
DKUN 10-800/1000 - 2/1	20
Montage der Einschienenkatze kurze Bauhöhe EKDK	22
Fahrwerkgröße 11 - EKDK	
DKUN 2-200/250/315 - 1/1 und 2/1	
DKUN 5-315/400/500 - 1/1 und 2/1	24
Fahrwerkgröße 11 - EKDK	
DKUN 10-800/1000 - 1/1	
DKUN 10-630 - 1/1 und 2/1	26
Fahrwerkgröße 22 - EKDK	
DKUN 10-800/1000 - 2/1	28
Montage Fahntrieb	30
Montage der Einschienenkatze kurze Bauhöhe EKDK	31
Fahrwerkgröße 22 - EKDK	
DKUN 16-1000/1250/1600 - 2/1	32
Montage der Einschienenkatze kurze Bauhöhe EKDK	34
Fahrwerkgröße 11 - EKDK	
DKUN 20-1250/1600/2000 - 1/1	36
Fahrwerkgröße 22 - EKDK	
DKUN 20-1250/1600/2000 - 2/1	38

Technische Daten

Konstruktionsüberblick



Erklärung der Baugrößenbezeichnung



Auswahltablelle



Kettenzüge mit der Hubgeschwindigkeits - Kennziffer V2 sind nur auf Anfrage einzusetzen.

Tragfähigkeit kg	Ausführung	FEM	Hakenweg m	Hubgeschwindigkeit m/min		Motorgröße	P kW	n 1/min	ED %	Hakenmaß C mm ¹⁾
				V1	V2					
200	DKUN 2-200 KV1 1/1	2 m	3; 4; 6; 8	8	-	KMP 71 B 2	0,4	2840	60	235
	DKUN 2-200 KV1 1/1 F4			8/2	-	KMK 80 Z 2/8	0,4/0,1	2770/675	40/20	235
	DKUN 2-200 KV2 1/1			-	14	KMK 71 B 2	0,75	2680	60	235
	DKUN 2-200 KV2 1/1 F4			-	14/3,5	KMK 80 B 2/8	0,75/0,17	2800/685	40/20	235
250	DKUN 2-250 KV1 1/1	1 Am	3; 4; 6; 8	8	-	KMP 71 B 2	0,4	2840	60	235
	DKUN 2-250 KV1 1/1 F4			8/2	-	KMK 80 Z 2/8	0,4/0,1	2770/675	40/20	235
	DKUN 2-250 KV2 1/1			-	14	KMK 71 B 2	0,75	2680	60	235
	DKUN 2-250 KV2 1/1 F4			-	14/3,5	KMK 80 B 2/8	0,75/0,17	2800/685	40/20	235
315	DKUN 2-315 KV1 1/1	1 Bm	3; 4; 6; 8	8	-	KMK 71 B2	0,75	2680	60	235
	DKUN 2-315 KV1 1/1 F4			8/2	-	KMK 80 B2/8	0,75/0,17	2800/685	40/20	235
	DKUN 2-315 KV2 1/1			-	12,5	KMK 71 B2	0,75	2680	60	235
	DKUN 2-315 KV2 1/1 F4			-	12,5/3,1	KMK 80 B 2/8	0,75/0,17	2800/685	40/20	235
	DKUN 5-315 KV1 1/1	2 m	3; 4; 6; 8	8	-	KMK 71 B 2	0,75	2680	60	260
	DKUN 5-315 KV1 1/1 F4			8/2	-	KMK 80 B 2/8	0,75/0,17	2800/685	40/20	260
	DKUN 5-315 KV2 1/1			-	15	KMK 80 B 2	1,4	2720	60	260
	DKUN 5-315 KV2 1/1 F4			-	12,5/3,1	KMK 80 B 2/8	0,75/0,17	2800/685	40/20	260
400	DKUN 5-400 KV1 1/1	1 Am	3; 4; 6; 8	8	-	KMK 71 B 2	0,75	2680	60	260
	DKUN 5-400 KV1 1/1 F4			8/2	-	KMK 90 Z 2/8	0,85/0,2	2770/665	40/20	260
	DKUN 5-400 KV2 1/1			-	15	KMK 80 B 2	1,4	2720	60	260
	DKUN 5-400 KV2 1/1 F4			-	12,5/3,1	KMK 90 B 2/8	1,7/0,42	2800/640	40/20	260
	DKUN 2-200 KV1 2/1	2 m	3; 4	4	-	KMP 71 B 2	0,4	2840	60	295
	DKUN 2-200 KV1 2/1 F4			4/1	-	KMK 80 Z 2/8	0,4/0,1	2770/675	40/20	295
	DKUN 2-200 KV2 2/1			-	7	KMK 71 B 2	0,75	2680	60	295
	DKUN 2-200 KV2 2/1 F4			-	7/1,7	KMK 80 B 2/8	0,75/0,17	2800/685	40/20	295
500	DKUN 5-500 KV1 1/1	1 Bm	3; 4; 6; 8	8	-	KMK 71 B 2	0,75	2680	60	260
	DKUN 5-500 KV1 1/1 F4			8/2	-	KMK 90 Z 2/8	0,85/0,2	2770/665	40/20	260
	DKUN 5-500 KV2 1/1			-	15	KMK 80 B 2	1,4	2720	60	260
	DKUN 5-500 KV2 1/1 F4			-	12,5/3,1	KMK 90 B 2/8	1,7/0,42	2800/640	40/20	260
	DKUN 2-250 KV1 2/1	1 Am	3; 4	4	-	KMP 71 B 2	0,4	2840	60	295
	DKUN 2-250 KV1 2/1 F4			4/1	-	KMK 80 Z 2/8	0,4/0,1	2770/675	40/20	295
	DKUN 2-250 KV2 2/1			-	7	KMK 71 B 2	0,75	2680	60	295
	DKUN 2-250 KV2 2/1 F4			-	7/1,7	KMK 80 B 2/8	0,75/0,17	2800/685	40/20	295
630	DKUN 10-630 KV1 1/1	2 m 3 m	3; 4; 6; 8	9	-	KMK 90 B 2	2,1	2730	60	300
	DKUN 10-630 KV1 1/1 F4			9/2,2	-	KMK 90 B 2/8	1,7/0,42	2800/640	40/20	300
	DKUN 10-630 KV2 1/1			-	12,5	KMK 90 B 2	2,1	2730	60	300
	DKUN 10-630 KV2 1/1 F4			-	12,5/3,1	KMK 90 B 2/8	1,7/0,42	2800/640	40/20	300
	DKUN 2-315 KV1 2/1	1 Bm	3; 4	4	-	KMK 71 B 2	0,75	2680	60	295
	DKUN 2-315 KV1 2/1 F4			4/1	-	KMK 80 B 2/8	0,75/0,17	2800/685	40/20	295
	DKUN 2-315 KV2 2/1			-	6,3	KMK 71 B 2	0,75	2680	60	295
	DKUN 2-315 KV2 2/1 F4			-	6,3/1,5	KMK 80 B 2/8	0,75/0,17	2800/685	40/20	295
	DKUN 5-315 KV1 2/1	2 m	3; 4	4	-	KMK 71 B 2	0,75	2680	60	330
	DKUN 5-315 KV1 2/1 F4			4/1	-	KMK 80 B 2/8	0,75/0,17	2800/685	40/20	330
	DKUN 5-315 KV2 2/1			-	7,5	KMK 80 B 2	1,4	2720	60	330
	DKUN 5-315 KV2 2/1 F4			-	6,3/1,5	KMK 80 B 2/8	0,75/0,17	2800/685	40/20	330
800	DKUN 10-800 KV1 1/1	1 Am	3; 4	9	-	KMK 90 B 2	2,1	2730	60	300
	DKUN 10-800 KV1 1/1 F4			9/2,2	-	KMK 90 B 2/8	1,7/0,42	2800/640	40/20	300



Kettenzüge mit der Hubgeschwindigkeits - Kennziffer V2 sind nur auf Anfrage einzusetzen.

Tragfähigkeit kg	Ausführung	FEM	Hakenweg m	Hubgeschwindigkeit m/min		Motorgröße	P kW	n 1/min	ED %	Hakenmaß C mm ¹⁾	
				V1	V2						
800	DKUN 10-800 KV2 1/1	1 Am	3; 4; 6; 8	-	12,5	KMK 90 B 2	2,1	2730	60	300	
	DKUN 10-800 KV2 1/1 F4			-	12,5/3,1	KMK 100 B 2/8	2,5/0,62	2720/620	40/20	300	
	DKUN 5-400 KV1 2/1	1Am	3; 4	4	-	KMK 71 B 2	0,75	2680	60	330	
	DKUN 5-400 KV1 2/1 F4			4/1	-	KMK 90 Z 2/8	0,85/0,2	2770/665	40/20	330	
	DKUN 5-400 KV2 2/1			-	7,5	KMK 80 B 2	1,4	2720	60	330	
	DKUN 5-400 KV2 2/1 F4			-	6,3/1,5	KMK 90 B 2/8	1,7/0,42	2800/640	40/20	330	
1000	DKUN 10-1000 KV1 1/1	1 Bm	3; 4; 6; 8	9	-	KMK 90 B 2	2,1	2730	60	300	
	DKUN10-1000 KV1 1/1 F4			9/2,2	-	KMK 90 B 2/8	1,7/0,42	2800/640	40/20	300	
	DKUN10-1000 KV2 1/1			-	12,5	KMK 100 B 2	3	2780	60	300	
	DKUN10-1000 KV2 1/1 F4			-	12,5/3,1	KMK 100 B 2/8	2,5/0,62	2720/620	40/20	300	
	DKUN 5-500 KV1 2/1	1 Bm	3; 4	4	-	KMK 71 B 2	0,75	2680	60	330	
	DKUN 5-500 KV1 2/1 F4			4/1	-	KMK 90 Z 2/8	0,85/0,2	2770/665	40/20	330	
	DKUN 5-500 KV2 2/1			-	7,5	KMK 80 B 2	1,4	2720	60	330	
	DKUN 5-500 KV2 2/1 F4			-	6,3/1,5	KMK 90 B 2/8	1,7/0,42	2800/640	40/20	330	
1250	DKUN 20-1250 KV1 1/1 F4	2 m	3; 4; 6; 8	8/2	-	KMK 100 B 2/8	2,5/0,62	2720/620	40/20	400	
	DKUN 20-1250 KV2 1/1 F4			-	12,5/3,1	KMK 112 B 2/8	4/0,97	2720/620	40/20	400	
	DKUN 10-630 KV1 2/1		3; 4		4,5	-	KMK 90 B 2	2,1	2730	60	410
	DKUN 10-630 KV1 2/1 F4				4,5/1,1	-	KMK 90 B 2/8	1,7/0,42	2800/640	40/20	410
	DKUN 10-630 KV2 2/1				-	6,3	KMK 90 B 2	2,1	2730	60	410
	DKUN 10-630 KV2 2/1 F4				-	6,3/1,5	KMK 90 B 2/8	1,7/0,42	2800/640	40/20	410
1600	DKUN 20-1600 KV1 1/1 F4	1 Am	3; 4; 6; 8	8/2	-	KMK 100 B 2/8	2,5/0,62	2720/620	40/20	400	
	DKUN 20-1600 KV2 1/1 F4			-	12,5/3,5	KMK 112 B 2/8	4/0,97	2770/670	40/20	400	
	DKUN 10-800 KV1 2/1		3; 4		4,5	-	KMK 90 B 2	2,1	2730	60	425
	DKUN 10-800 KV1 2/1 F4				4,5/1,1	-	KMK 90 B 2/8	1,7/0,42	2800/640	40/20	425
	DKUN 10-800 KV2 2/1				-	6,3	KMK 90 B 2	2,1	2730	60	425
	DKUN 10-800 KV2 2/1 F4				-	6,3/1,5	KMK 100 B 2/8	2,5/0,62	2720/620	40/20	425
2000	DKUN 20-2000 KV1 1/1 F4	1 Bm	3; 4; 6; 8	8/2	-	KMK 112 B 2/8	4/0,97	2770/670	40/20	400	
	DKUN 16-1000 KV1 2/1 F4	2 m	3; 4	4/1	-	KMK 90 B 2/8	1,7/0,42	2800/640	40/20	490	
	DKUN 16-1000 KV2 2/1 F4	1 Bm	3; 4	-	6,3/1,5	KMK 100 B 2/8	2,5/0,62	2720/620	40/20	490	
	DKUN 10-1000 KV1 2/1			4,5	-	KMK 90 B 2	2,1	2730	60	425	
	DKUN 10-1000 KV1 2/1 F4			4,5/1,1	-	KMK 90 B 2/8	1,7/0,42	2800/640	40/20	425	
	DKUN 10-1000 KV2 2/1			-	6,3	KMK 100 B 2	3,0	2780	60	425	
2500	DKUN 10-1000 KV2 2/1 F4	2 m	3; 4	-	6,3/1,5	KMK 100 B 2/8	2,5/0,62	2720/620	40/20	425	
	DKUN 20-1250 KV1 2/1 F4			4/1	-	KMK 100 B 2/8	2,5/0,62	2720/620	40/20	550	
	DKUN 20-1250 KV2 2/1 F4			-	6,3/1,5	KMK 112 B 2/8	4/0,97	2770/670	40/20	550	
3200	DKUN 16-1250 KV1 2/1 F4	1 Am	3; 4	4/1	-	KMK 100 B 2/8	2,5/0,62	2720/620	40/20	490	
	DKUN 20-1600 KV1 2/1 F4	1 Am	3; 4	4/1	-	KMK 100 B 2/8	2,5/0,62	2720/620	40/20	550	
	DKUN 20-1600 KV2 2/1 F4			-	6,3/1,5	KMK 112 B 2/8	4/0,97	2770/670	40/20	550	
4000	DKUN 16-1600 KV1 2/1 F4	1 Bm	3; 4	4/1	-	KMK 100 B 2/8	2,5/0,62	2720/620	40/20	490	
	DKUN 20-2000 KV1 2/1 F4	1 Bm	3; 4	4/1	-	KMK 112 B 2/8	4/0,97	2770/670	40/20	550	

6 1) Bei Endabschaltung für die höchste Hakenstellung vergrößert sich das Hakenmaß C um 80 mm.

Demag-Kettenzug DKUN 2, DKUN 5, DKUN 10, DKUN 16, DKUN 20

Gewicht ohne Fahrtrieb (bei 3 m Hakenweg)

Tragfähigkeit kg	Ausführung	Motorgröße	Direktsteuerung			Schützsteuerung		
			Fahrwerkgrößen Gewicht in kg (bei 3 m Hakenweg)					
			RK 6	RK 11	EK 11 ¹⁾	RK 6	RK 11	EK 11 ¹⁾
200	DKUN 2-200 KV1 1/1	KMP 71 B 2	41		47	43	49	
	DKUN 2-200 KV1 1/1 F4	KMK 80 Z 2/8	45		49	47	51	
	DKUN 2-200 KV2 1/1	KMK 71 B 2	41		47	43	49	
	DKUN 2-200 KV2 1/1 F4	KMK 80 B 2/8	47		51	49	53	
250	DKUN 2-250 KV1 1/1	KMP 71 B 2	41		47	43	49	
	DKUN 2-250 KV1 1/1 F4	KMK 80 Z 2/8	45		49	47	51	
	DKUN 2-250 KV2 1/1	KMK 71 B 2	41		47	43	49	
	DKUN 2-250 KV2 1/1 F4	KMK 80 B 2/8	47		51	49	53	
315	DKUN 2-315 KV1 1/1	KMK 71 B2	41		47	43	49	
	DKUN 2-315 KV1 1/1 F4	KMK 80 B2/8	47		51	49	53	
	DKUN 2-315 KV2 1/1	KMK 71 B2	41		47	43	49	
	DKUN 2-315 KV2 1/1 F4	KMK 80 B 2/8	47		51	49	53	
	DKUN 5-315 KV1 1/1	KMK 71 B 2	51		62	53	64	
	DKUN 5-315 KV1 1/1 F4	KMK 80 B 2/8	55		66	57	68	
	DKUN 5-315 KV2 1/1	KMK 80 B 2	55		60	57	68	
	DKUN 5-315 KV2 1/1 F4	KMK 80 B 2/8	55		66	57	68	
400	DKUN 5-400 KV1 1/1	KMK 71 B 2	51		62	53	64	
	DKUN 5-400 KV1 1/1 F4	KMK 90 Z 2/8	60		71	62	73	
	DKUN 5-400 KV2 1/1	KMK 80 B 2	55		60	57	68	
	DKUN 5-400 KV2 1/1 F4	KMK 90 B 2/8	62		73	64	75	
	DKUN 2-200 KV1 2/1	KMP 71 B 2	44		49	46	51	
	DKUN 2-200 KV1 2/1 F4	KMK 80 Z 2/8	48		51	50	53	
	DKUN 2-200 KV2 2/1	KMK 71 B 2	44		49	46	51	
	DKUN 2-200 KV2 2/1 F4	KMK 80 B 2/8	50		53	52	55	
500	DKUN 5-500 KV1 1/1	KMK 71 B 2	51		62	553	64	
	DKUN 5-500 KV1 1/1 F4	KMK 90 Z 2/8	60		71	62	73	
	DKUN 5-500 KV2 1/1	KMK 80 B 2	55		60	57	68	
	DKUN 5-500 KV2 1/1 F4	KMK 90 B 2/8	62		73	64	75	
	DKUN 2-250 KV1 2/1	KMP 71 B 2	44		49	46	51	
	DKUN 2-250 KV1 2/1 F4	KMK 80 Z 2/8	48		51	50	53	
	DKUN 2-250 KV2 2/1	KMK 71 B 2	44		47	46	51	
	DKUN 2-250 KV2 2/1 F4	KMK 80 B 2/8	50		51	52	55	
630	DKUN 10-630 KV1 1/1	KMK 90 B 2		99	100		103	104
	DKUN 10-630 KV1 1/1 F4	KMK 90 B 2/8		104	105		108	109
	DKUN 10-630 KV2 1/1	KMK 90 B 2		99	100		103	104
	DKUN 10-630 KV2 1/1 F4	KMK 90 B 2/8		104	105		108	109
	DKUN 2-315 KV1 2/1	KMK 71 B 2	44		49	46	51	
	DKUN 2-315 KV1 2/1 F4	KMK 80 B 2/8	50		53	52	55	
	DKUN 2-315 KV2 2/1	KMK 71 B 2	44		49	46	51	
	DKUN 2-315 KV2 2/1 F4	KMK 80 B 2/8	50		53	52	55	
	DKUN 5-315 KV1 2/1	KMK 71 B 2	54		65	56	67	
	DKUN 5-315 KV1 2/1 F4	KMK 80 B 2/8	58		69	60	71	
	DKUN 5-315 KV2 2/1	KMK 80 B 2	58		69	60	71	
	DKUN 5-315 KV2 2/1 F4	KMK 80 B 2/8	58		69	60	71	
800	DKUN 10-800 KV1 1/1	KMK 90 B 2		99	119		103	123
	DKUN 10-800 KV1 1/1 F4	KMK 90 B 2/8		104	124		108	128

Gewicht ohne Fahrtrieb (bei 3 m Hakenweg)

Tragfähigkeit kg	Ausführung	Motorgröße	Direktsteuerung				Schützsteuerung			
			Fahrwerkgrößen Gewicht in kg (bei 3 m Hakenweg)							
			RK 11	RK 22	EK 11 ¹⁾	EK 22 ¹⁾	RK 11	RK 22	EK 11 ¹⁾	EK 22 ¹⁾
800	DKUN 10-800 KV2 1/1	KMK 90 B 2	99		119		103		123	
	DKUN 10-800 KV2 1/1 F4	KMK 100 B 2/8	104		129		113		133	
	DKUN 5-400 KV1 2/1	KMK 71 B 2	65		65		67		67	
	DKUN 5-400 KV1 2/1 F4	KMK 90 Z 2/8	74		74		76		76	
	DKUN 5-400 KV2 2/1	KMK 80 B 2	69		69		71		71	
	DKUN 5-400 KV2 2/1 F4	KMK 90 B 2/8	76		76		78		78	
1000	DKUN 10-1000 KV1 1/1	KMK 90 B 2	99		100		103		104	
	DKUN10-1000 KV1 1/1 F4	KMK 90 B 2/8	104		105		108		109	
	DKUN10-1000 KV2 1/1	KMK 100 B 2	109		110		113		114	
	DKUN10-1000 KV2 1/1 F4	KMK 100 B 2/8	109		110		113		114	
	DKUN 5-500 KV1 2/1	KMK 71 B 2	65		65		67		67	
	DKUN 5-500 KV1 2/1 F4	KMK 90 Z 2/8	74		74		76		76	
	DKUN 5-500 KV2 2/1	KMK 80 B 2	69		69		71		71	
	DKUN 5-500 KV2 2/1 F4	KMK 90 B 2/8	76		76		78		78	
1250	DKUN 20-1250 KV1 1/1 F4	KMK 100 B 2/8			162				168	
	DKUN 20-1250 KV2 1/1 F4	KMK 112 B 2/8			177				183	
	DKUN 10-630 KV1 2/1	KMK 90 B 2	105		106		109		110	
	DKUN 10-630 KV1 2/1 F4	KMK 90 B 2/8	110		111		114		115	
	DKUN 10-630 KV2 2/1	KMK 90 B 2	105		106		109		110	
	DKUN 10-630 KV2 2/1 F4	KMK 90 B 2/8	110		111		114		115	
1600	DKUN 20-1600 KV1 1/1 F4	KMK 100 B 1/8			162				168	
	DKUN 20-1600 KV2 1/1 F4	KMK 112 B 2/8			177				183	
	DKUN 10-800 KV1 2/1	KMK 90 B 2		123		123		127		127
	DKUN 10-800 KV1 2/1 F4	KMK 90 B 2/8		128		128		132		132
	DKUN 10-800 KV2 2/1	KMK 90 B 2		123		123		127		127
	DKUN 10-800 KV2 2/1 F4	KMK 100 B 2/8		133		133		137		137
2000	DKUN 20-2000 KV1 1/1 F4	KMK 112 B 2/8			177				183	
	DKUN 16-1000 KV1 2/1 F4	KMK 90 B 2/8				145				148
	DKUN 16-1000 KV2 2/1 F4	KMK 100 B 2/8				154				157
	DKUN 10-1000 KV1 2/1	KMK 90 B 2		123		123		127		127
	DKUN 10-1000 KV1 2/1 F4	KMK 90 B 2/8		128		128		132		132
	DKUN 10-1000 KV2 2/1	KMK 100 B 2		133		133		137		137
	DKUN 10-1000 KV2 2/1 F4	KMK 100 B 2/8		133		133		137		137
	DKUN 20-1250 KV1 2/1 F4 ²⁾	KMK 100 B 2/8				200				205
2500	DKUN 20-1250 KV2 2/1 F4 ²⁾	KMK 112 B 2/8				214				220
	DKUN 16-1250 KV1 2/1 F4	KMK 100 B 2/8				154				157
	DKUN 20-1600 KV1 2/1 F4 ²⁾	KMK 100 B 2/8				200				205
3200	DKUN 20-1600 KV2 2/1 F4 ²⁾	KMK 112 B 2/8				214				220
	DKUN 16-1600 KV1 2/1 F4	KMK 100 B 2/8				154				157
4000	DKUN 20-2000 KV1 2/1 F4 ²⁾	KMK 112 B 2/8				214				220

1) Fahrtrieb 13/3 PKF = 10 kg - 13/6 PKF = 14 kg

8 2) Einschienenkatze kurze Bauhöhe EKDKUN 20 mit zwei Fahrtrieben.

Motorkennwerte Hubmotor

Haupthub/Feinhub F4

Erforderliche Zuleitungsquerschnitte und Sicherungen

Baugröße KMK	Triebwerkgruppe nach FEM	P kW	ED %	n 1/min	Einsch/h	Nennstrom I _N und Anlaufstrom I _A bei 50 Hz						cos φ _N	cos φ _A
						230 V		400V		500 V			
						I _N (A)	I _A (A)	I _N (A)	I _A (A)	I _N (A)	I _A (A)		
80 Z 2/8	1 Bm 1 Am 2 m	0,4/ 0,1	40/ 20	2770/ 675	120/ 240	2,6 2,6	9,1 3,8	1,5 1,5	5,3 2,2	1,1 1,1	3,8 1,6	0,80 0,62	0,84 0,84
		0,75/ 0,17	40/ 20	2800/ 685	120/ 240	3,8 3,8	15,5 5,5	2,2 2,2	9,0 3,6	1,6 1,6	6,5 2,6	0,80 0,57	0,90 0,86
0,85/ 0,2		40/ 20	2770/ 665	120/ 240	4,6 2,7	20 5,1	2,6 1,6	11,6 3,0	1,9 1,1	8,4 2,1	0,81 0,59	0,79 0,77	
1,7/ 0,42		40/ 20	2800/ 640	120/ 240	7,7 4,4	35 8,6	4,4 2,5	20 5,0	3,2 1,8	14,4 3,6	0,90 0,60	0,82 0,75	
2,5/ 0,62		40/ 20	2720/ 620	120/ 240	11,9 5,8	49 11,9	6,9 3,4	29 6,9	4,9 2,4	20 4,9	0,86 0,65	0,79 0,72	
4/ 0,97		40/ 20	2770/ 670	120/ 240	19,2 11,9	91 24	11,1 6,9	53 13,7	8 4,9	38 9,9	0,82 0,50	0,68 0,68	

Baugröße KMK	Triebwerkgruppe nach FEM	Netzanschlussicherung (träge) bei 50 Hz ¹⁾			Zuleitungen bei 5% Spannungsfall ΔU und Anlaufstrom I _A bei 50 Hz ²⁾					
		230 V	400 V	500 V	230 V (ΔU 11,5 V)		400 V (ΔU 20 V)		500 V (ΔU 25 V)	
		A	A	A	mm ²	m	mm ²	m	mm ²	m
80 Z 2/8	1 Bm 1 Am 2 m	6	6	6	1,5	73	1,5	100	1,5	100
80 B 2/8		6	6	6	1,5	42	1,5	100	1,5	100
90 Z 2/8		10	6	6	1,5	35	1,5	100	1,5	100
90 B 2/8		16	10	6	2,5	28	1,5	59	1,5	100
100 B 2/8		16	16	10	2,5	23	1,5	42	1,5	77
112 B 2/8		35	20	16	2,5	16	1,5	30	1,5	47

Haupthub

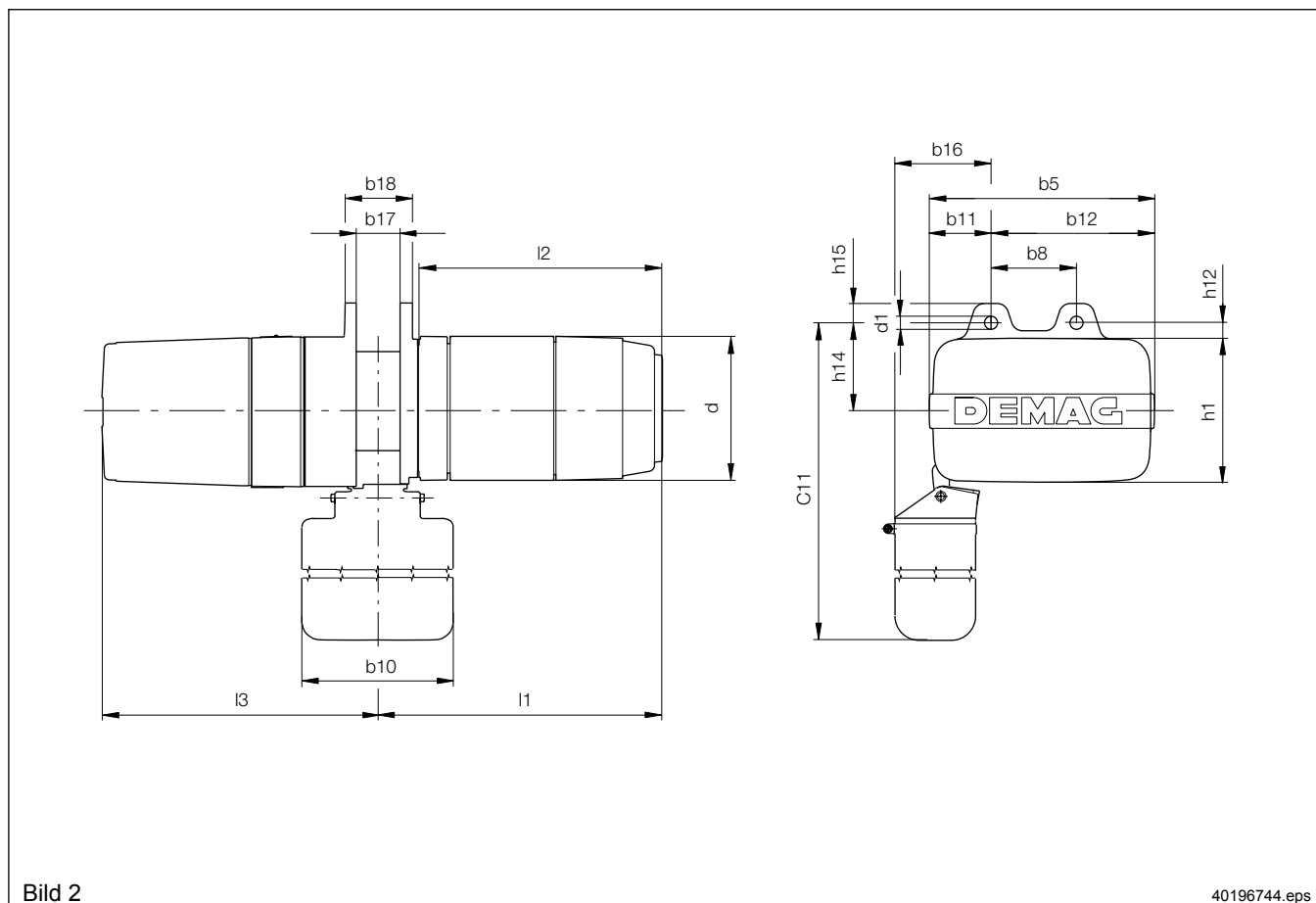
Baugröße KMK	Triebwerkgruppe nach FEM	P kW	ED %	n 1/min	Einsch/h	Nennstrom I _N und Anlaufstrom I _A bei 50 Hz						cos φ _N	cos φ _A
						230 V		400V		500 V			
						I _N (A)	I _A (A)	I _N (A)	I _A (A)	I _N (A)	I _A (A)		
KMP 71 B 2	1 Bm 1 Am 2 m	0,40	60	2840	360	3,7	16,4	2,1	9,5	1,5	6,8	0,52	0,74
KMK 71 B 2		0,75	60	2680	360	4,2	16,4	2,4	9,5	1,8	6,8	0,75	0,74
KMK 80 B 2		1,4	60	2720	360	7,3	33	4,2	19	3,0	13,7	0,80	0,82
KMK 90 B 2		2,1	60	2730	360	9,9	46	5,7	26	4,1	19	0,81	0,83
KMK 100 B 2		3,0	60	2780	360	14,6	77	8,4	44	6,1	32	0,78	0,78

Baugröße KMK	Triebwerkgruppe nach FEM	Netzanschlussicherung (träge) bei 50 Hz ¹⁾			Zuleitungen bei 5% Spannungsfall ΔU und Anlaufstrom I _A bei 50 Hz ²⁾					
		230 V	400 V	500 V	230 V (ΔU 11,5 V)		400 V (ΔU 20 V)		500 V (ΔU 25 V)	
		A	A	A	mm ²	m	mm ²	m	mm ²	m
KMP 71 B 2	1 Bm 1 Am 2 m	6	6	6	1,5	46	1,5	100	1,5	100
KMK 71 B 2		6	6	6	1,5	46	1,5	100	1,5	100
KMK 80 B 2		16	10	6	2,5	34	1,5	62	1,5	100
KMK 90 B 2		16	10	10	2,5	24	1,5	45	1,5	77
KMK 100 B 2		20	16	10	2,5	15	1,5	28	1,5	48

Motorkennwerte Fahrmotor

Baugröße	P kW	ED %	n 1/min	Nennstrom I_N und Anlaufstrom I_A bei 50 Hz						$\cos \varphi_N$	$\cos \varphi_A$
				230 V		400V		500 V			
				I_N (A)	I_A (A)	I_N (A)	I_A (A)	I_N (A)	I_A (A)		
13/3 PKF 2	0,2	40	2890	1,1	5,7	0,63	3,3	0,45	2,4	0,73	0,74
13/3 PKF 4	0,14	40	1390	0,77	2,6	0,44	1,5	0,32	1,1	0,76	0,74
13/3 PKF 8	0,05	40	710	0,95	2,2	0,55	1,3	0,4	0,91	0,48	0,7
13/6 PKF 2	0,3	40	2840	1,5	8,8	0,85	5	0,68	4	0,78	0,8
13/6 PKF 4	0,2	40	1320	1,1	3	0,62	1,7	0,49	1,4	0,86	0,88
13/6 PKF 8	0,1	40	710	1,6	3,7	0,95	2,1	0,68	1,5	0,50	0,72
13/6 PKF 8/2	0,07/ 0,27	40/ 20	680/ 2900	1,3/ 1,8	2,6/ 8,6	0,74/ 1,1	1,5/ 5,0	0,53/ 0,76	1,1/ 3,6	0,57/ 0,71	0,86/ 0,86
13/6 PKF 12/4	0,05/ 0,17	40/ 20	450/ 1440	2,2/ 1,8	2,8/ 6,2	1,3/ 1,1	1,6/ 3,6	0,91/ 0,76	1,2/ 2,8	0,66/ 0,55	0,82/ 0,86

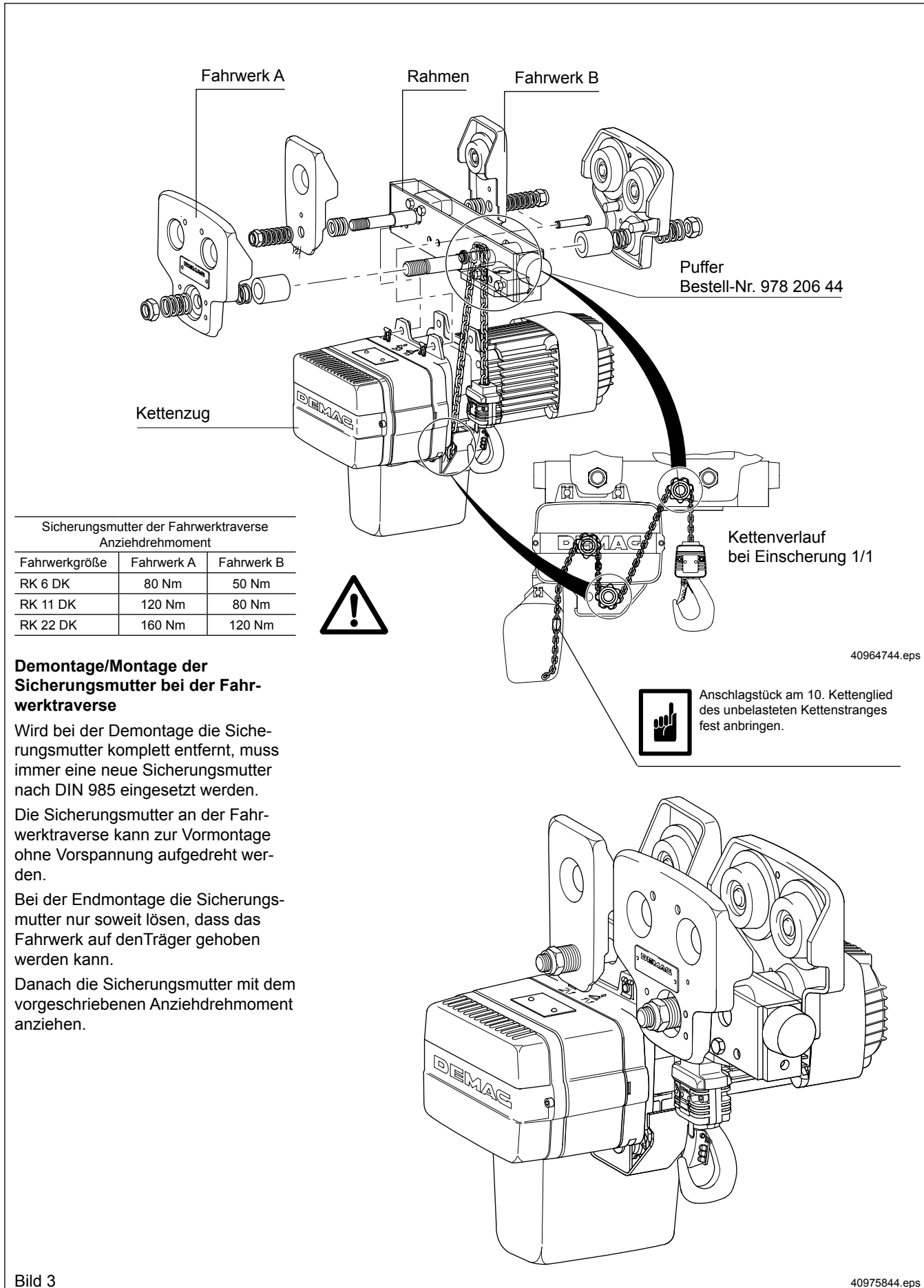
Maße Demag-Kettenzug DKUN 2 - 20



Baugröße	Motor KMK	Kenn- ziffer	l1	l2	d	Haube		Kettenspeichergröße																			
						kurz	lang	1			2			3			1			2			3				
						l3	b5	b8	b11	b12	b17	b18	d1	h1	h12	h14	h15	C11			b10			b16			
DKUN 2 -200 -250	KMP 71 B 2	V1	256	214	140	201	300	237	90	63,5	174	49	70	10,2	150	16	91	15	340	400	445	170	170	190	113	120	135
	80 Z 2/8		300	258	158																						
DKUN 2 -200 -250	71 B 2	V2	292	250	140	201	300	237	90	63,5	174	49	70	10,2	150	16	91	15	340	400	445	170	170	190	113	120	135
	80 B 2/8		330	288	158																						
DKUN 2 -315	71 B 2	V1	292	250	140	201	300	237	90	63,5	174	49	70	10,2	150	16	91	15	340	400	445	170	170	190	113	120	135
	80 B 2/8	V2	330	288	158																						
DKUN 5 -315	71 B 2	V1	290	246	140	208	307	263	100	69	194	49	74	12,2	168	16	100	21	365	415	470	170	170	190	118	125	140
	80 B 2/8		331	287	158																						
DKUN 5 -315	80 B 2	V2	331	287	158	208	307	263	100	69	194	49	74	12,2	168	16	100	21	365	415	470	170	170	190	118	125	140
	80 B 2/8		331	287	178																						
DKUN 5 -400 -500	71 B 2	V1	290	246	140	208	307	263	100	69	194	49	74	12,2	168	16	100	21	365	415	470	170	170	190	118	125	140
	90 Z 2/8		331	287	178																						
DKUN 5 -400 -500	80 B 2	V2	331	287	158	208	307	263	100	69	194	49	74	12,2	168	16	100	21	365	415	470	170	170	190	118	125	140
	90 B 2/8		359	315	178																						
DKUN 10 -630	90 B 2	V1	368	314	178	255	399	340	120	94	246	60	93	16,2	216	17	125	37	Kettenspeichergröße								
	90 B 2/8																		V2	4	5	6	4	5	6	4	5
DKUN 10 -800 -1000	90 B 2	V1	368	314	178	255	399	340	120	94	246	60	93	16,2	216	17	125	37		545	665	-	225	260	-	181	186
	90 B 2/8																		V2	4	5	6	4	5	6	4	5
DKUN 10 -800	90 B 2	V1	368	314	178	255	399	340	120	94	246	60	93	16,2	216	17	125	37		545	665	-	225	260	-	181	186
	100 B 2/8																		V2	4	5	6	4	5	6	4	5
DKUN 10 -1000	100 B 2	V1	391	337	198	-	399	340	120	94	246	60	93	16,2	216	17	125	37		545	665	745	225	260	320	197	202
	100 B 2/8																		V2	4	5	6	4	5	6	4	5
DKUN 16 -1000	90 B 2/8	V1	368	314	178	255	399	340	120	94	246	60	93	16,2	216	17	125	37		545	665	745	225	260	320	197	202
	100 B 2/8																		V2	4	5	6	4	5	6	4	5
DKUN 16 -1250	100 B 2/8	V1	391	337	198	-	399	340	120	94	246	60	93	16,2	216	17	125	37		545	665	745	225	260	320	197	202
DKUN 16 -1600	100 B 2/8	V1	403	335	198	299	443	414	150	101	313	80	128	20,2	272	22	158	44	607	727	807	225	260	320	195	200	210
	112 B 2/8																										
DKUN 20 -1250	100 B 2/8	V1	403	335	198	299	443	414	150	101	313	80	128	20,2	272	22	158	44	607	727	807	225	260	320	195	200	210
	112 B 2/8																										
DKUN 20 -1600	100 B 2/8	V1	403	335	198	299	443	414	150	101	313	80	128	20,2	272	22	158	44	607	727	807	225	260	320	195	200	210
	112 B 2/8																										
DKUN 20 -2000	112 B 2/8	V1	452	384	222	299	443	414	150	101	313	80	128	20,2	272	22	158	44	607	727	807	225	260	320	195	200	210

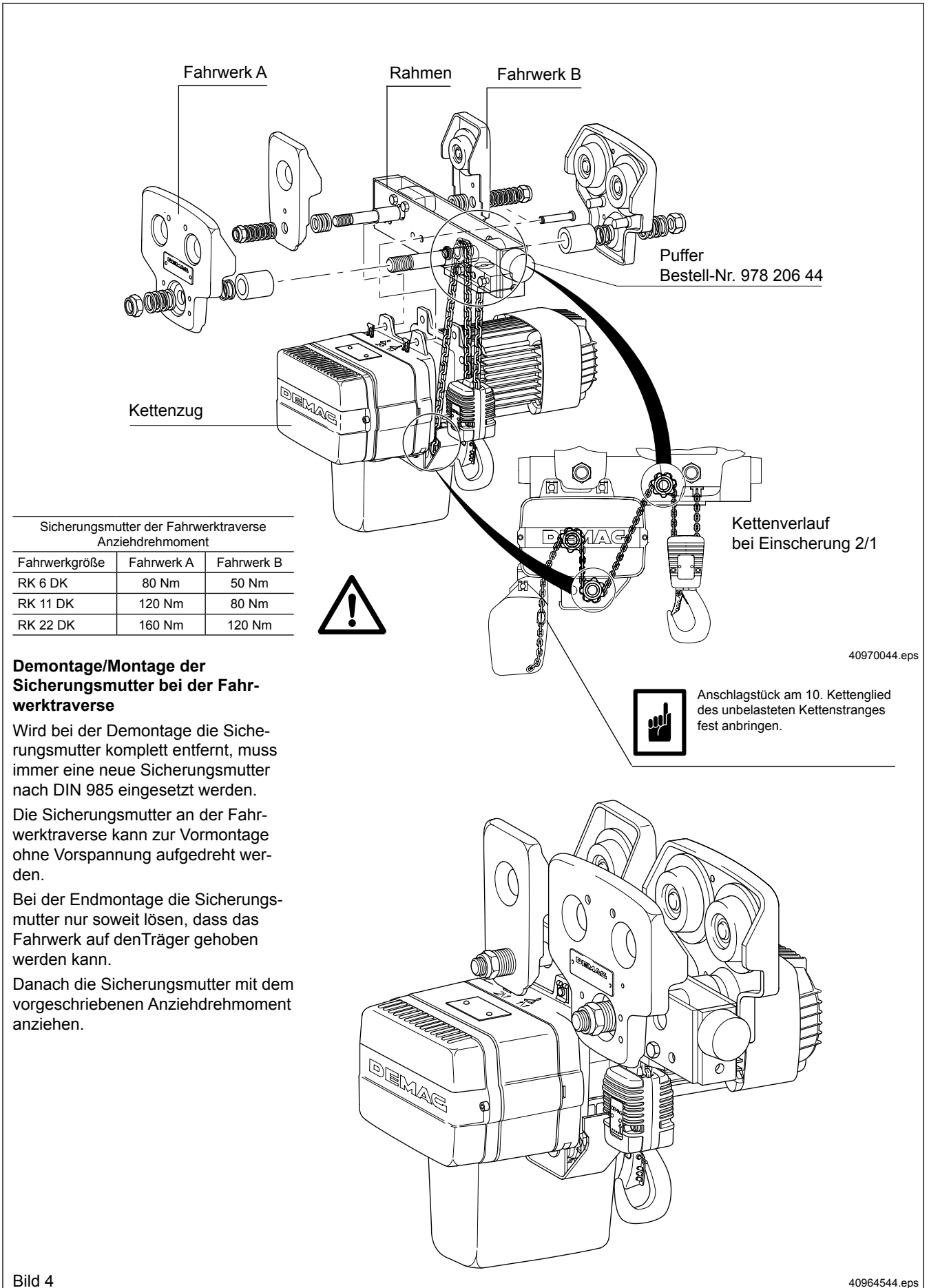
Montage der Einschienenkatze kurze Bauhöhe RKDK

Rollfahrwerk mit Demag-Kettenzug DKUN in Einscherung 1/1



Montage der Einschienenkatze kurze Bauhöhe RKDK

Rollfahrwerk mit Demag-Kettenzug DKUN in Einsicherung 2/1



Fahrwerkgröße 6 - RKDK

Einsetzbar für Demag-Kettenzug

DKUN 2-200/250/315

DKUN 5-400/500

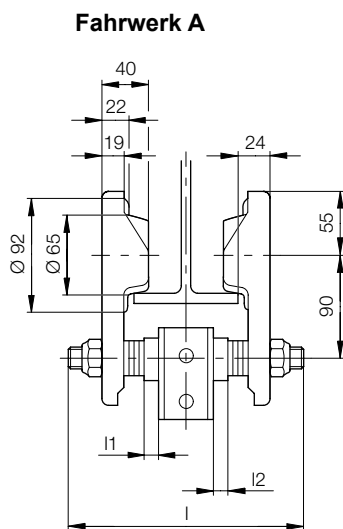
DKUN 5-315

Einsicherung

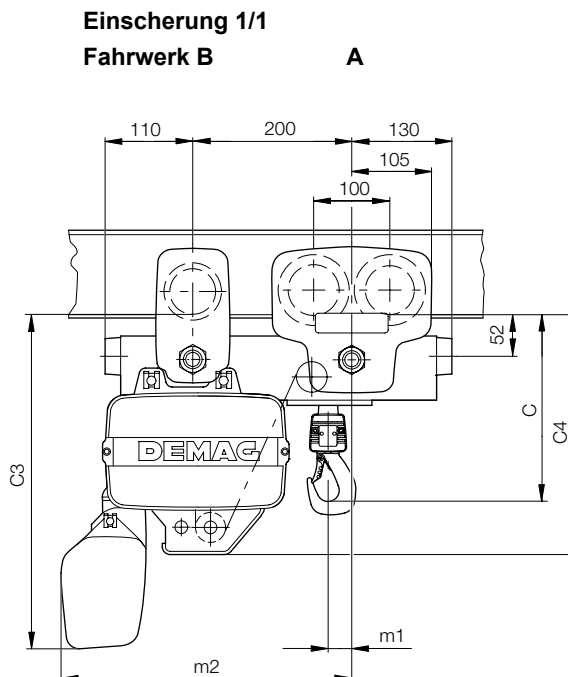
1/1 und 2/1

1/1

1/1 und 2/1



40259444.eps



40460044.eps

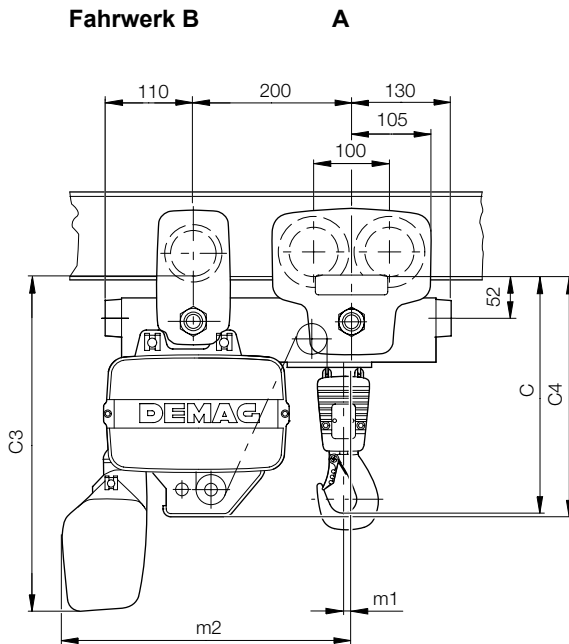
Hakenmaß C ab Lauffläche Träger

Baugröße	Hakenmaß C		C 3			C 4	m 1		m 2		
	Einsicherung		Kettenspeichergröße				Einsicherung		Kettenspeichergröße		
	1/1	2/1	1	2	3		1/1	2/1	1	2	3
DKUN 2-200/250/315	255	315	425	485	530	320	32	13	362	369	384
DKUN 5-315	280	350	450	500	555	340	27	3,5	348	355	370
DKUN 5-400/500	280	-					27	-			

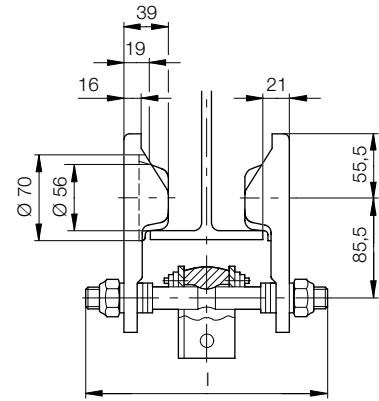
Fahrwerk	Flanschbreite	b mm	58	66	74	82	90	91	98	106	113	119	125	131	137	143	
		max. Flanschdicke	t mm	20 / ohne Hochlaufsicherung 26 mm													
	Traverse	l mm	A = 177 / B = 182							A = 234 / B = 235							
			Lage der Abstandsscheiben (Abstandsscheibe 4 mm) Erforderliche Anzahl der Abstandsscheiben														
A	Seitenschild links	innen	-	1	2	3	4	-	1	2	3	3	4	5	6	7	
		außen	5	4	3	2	1	8	7	6	5	5	4	3	2	1	
	Seitenschild rechts	innen	-	1	2	3	4	-	1	2	2	4	4	5	5	6	
		außen	5	4	3	2	1	8	7	6	6	4	4	3	3	2	
	Seitenschild links	l 1 mm	14							30,5							
	Seitenschild rechts	l 2 mm	14							30,5							
B	Seitenschild links	innen	1	2	3	4	5	1	2	3	4	4	5	6	7	8	
		außen	5	4	3	2	1	8	7	6	5	5	4	3	2	1	
	Seitenschild rechts	innen	1	2	3	4	5	1	2	3	3	5	5	6	6	7	
		außen	5	4	3	2	1	8	7	6	6	4	4	3	3	2	
A	Traverse		839 907 44							839 918 44							
	Fahrwerk	Laufräder	kegelig	Ø 65							839 632 44						
			zylindrisch	Ø 61							839 634 44						
B	Traverse		839 812 44							839 813 44							
	Fahrwerk	Laufräder	kegelig	839 820 44													
zylindrisch																	

Fahrwerkgröße 6 - RKDK

Einsicherung 2/1
Fahrwerk B



Fahrwerk B

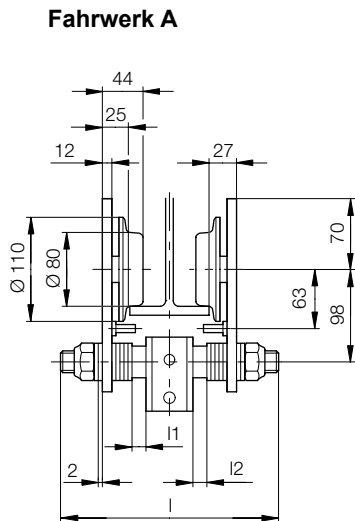


40460144.eps

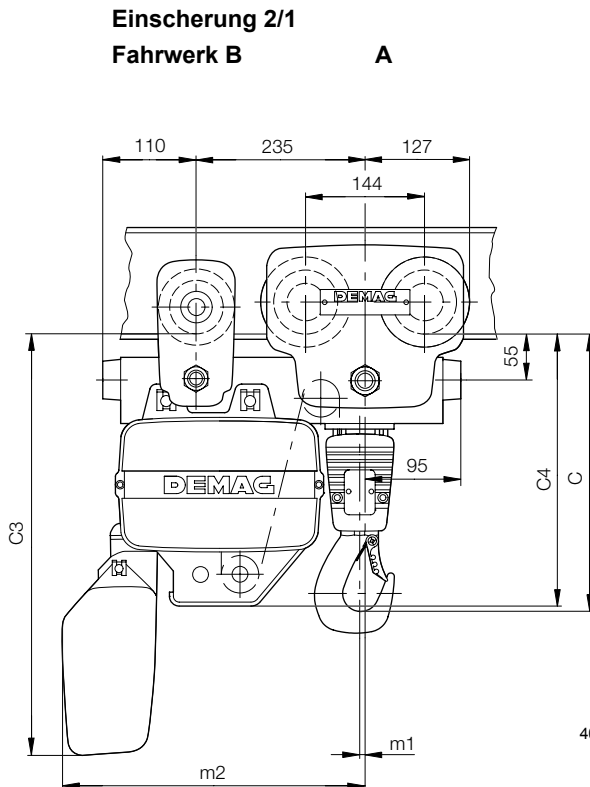
40259544.eps

Gewichte siehe Seite 7-8

Fahrwerk	Flanschbreite	b mm	144	149	155	163	170	178	185	200	201	210	220	240	260	280	300	
		max. Flanschdicke	t mm	18 / ohne Hochlaufsicherung 26 mm														
	Traverse	l mm	A = 287 / B = 292									A = 392 / B = 392						
			Lage der Abstandsscheiben (Abstandsscheibe 4 mm) Erforderliche Anzahl der Abstandsscheiben															
A	Seitenschild links	innen	-	1	2	3	3	4	5	7	-	2	3	5	8	10	13	
		außen	8	7	6	5	5	4	3	1	14	12	11	9	6	4	1	
	Seitenschild rechts	innen	-	-	1	2	3	4	5	7	-	-	2	5	7	10	12	
		außen	8	8	7	6	5	4	3	1	14	14	12	9	7	4	2	
	Seitenschild links	l 1 mm	57									85,5						
	Seitenschild rechts	l 2 mm	57									85,5						
B	Seitenschild links	innen	1	2	3	4	4	5	6	8	1	3	4	6	9	11	14	
		außen	8	7	6	5	5	4	3	1	14	12	11	9	6	4	1	
	Seitenschild rechts	innen	1	1	2	3	4	5	6	8	1	1	3	6	8	11	13	
		außen	8	8	7	6	5	4	3	1	14	14	12	9	7	4	2	
A	Traverse		839 921 44									839 922 44						
	Fahrwerk	Laufräder	kegelig	Ø 65									839 632 44					
			zylindrisch	Ø 61									839 634 44					
B	Traverse		839 814 44									839 815 44						
	Fahrwerk	Laufräder	kegelig	839 820 44														
			zylindrisch															



40259644.eps



40460344.eps

Hakenmaß C ab Lauffläche Träger

Baugröße	Hakenmaß C	C 3 Kettenspeichergöße			C 4	m 1	m 2 Kettenspeichergöße		
		1	2	3			1	2	3
DKUN 5-400/500	350	450	500	555	340	40,5	348	355	370

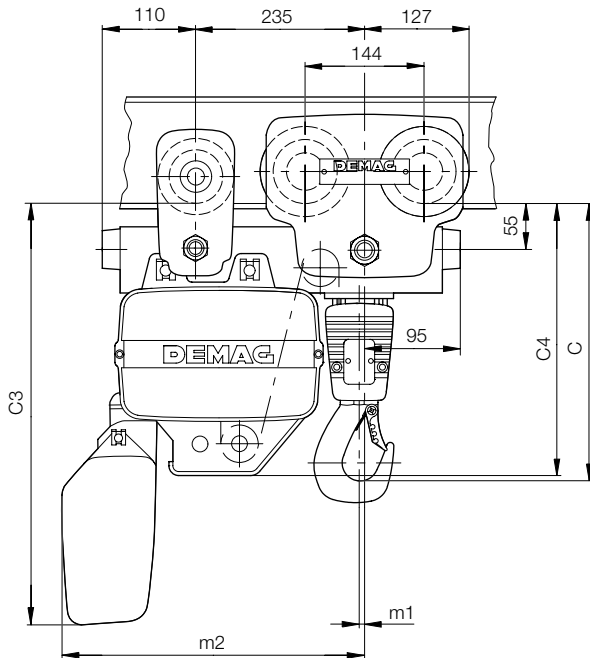
Fahrwerk	Flanschbreite	b mm	58	66	74	82	90	91	98	106	113	119	125	131	137	143
			max. Flanschdicke	t mm	16 / ohne Hochlaufsicherung 27 mm											
Traverse	l mm	A = 212 / B = 208							A = 265 / B = 265							
			Lage der Abstandsscheiben (Abstandsscheibe 4 mm) Erforderliche Anzahl der Abstandsscheiben													
A	Seitenschild links	innen	1	2	3	4	5	1	2	3	4	5	6	6	7	8
		außen	5	4	3	2	1	8	7	6	5	4	3	3	2	1
	Seitenschild rechts	innen	1	2	3	4	5	1	2	3	4	4	5	6	7	7
		außen	5	4	3	2	1	7	6	5	4	4	3	2	1	1
A	Seitenschild links	l 1 mm	14							30,5						
	Seitenschild rechts	l 2 mm	14							30,5						
B	Seitenschild links	innen	1	2	3	4	5	1	2	3	4	4	5	6	7	8
		außen	5	4	3	2	1	8	7	6	5	5	3	3	2	1
	Seitenschild rechts	innen	1	2	3	4	5	1	2	3	4	5	6	7	8	8
		außen	5	4	3	2	1	8	7	6	5	4	3	2	1	1
A	Traverse	839 940 44							839 941 44							
	Fahrwerk	840 103 44														
B	Traverse	839 832 44							839 833 44							
	Fahrwerk	Laufräder	kegelig	ø 65							839 840 44					
		zylindrisch	ø 61							839 839 44						

Fahrwerkgröße 11 - RKDK

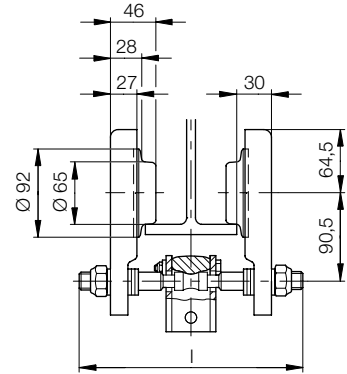
Einsicherung 2/1

Fahrwerk B

A



Fahrwerk B



40460344.eps

40259744.eps

Gewichte siehe Seite 7-8

Fahrwerk	Flanschbreite	b mm	144	149	155	163	170	178	185	200	201	210	220	240	260	280	300	
		max. Flanschdicke	t mm	16 / ohne Hochlaufsicherung 27 mm														
	Traverse	l mm	A = 322 / B = 318									A = 422 / B = 423						
			Lage der Abstandsscheiben (Abstandsscheibe 4 mm) Erforderliche Anzahl der Abstandsscheiben															
A	Seitenschild links	innen	1	2	3	4	5	6	7	8	1	3	4	6	7	11	14	
		außen	8	7	6	5	4	3	2	1	14	12	11	9	8	4	1	
	Seitenschild rechts	innen	1	2	2	3	4	5	6	8	1	2	3	6	7	11	13	
		außen	8	7	7	6	5	4	3	1	13	12	11	8	7	3	1	
	Seitenschild links	l 1 mm	57									85,5						
	Seitenschild rechts	l 2 mm	57									85,5						
B	Seitenschild links	innen	1	2	3	4	5	6	7	8	1	3	4	6	7	11	14	
		außen	8	7	6	5	4	3	2	1	14	12	11	9	8	4	1	
	Seitenschild rechts	innen	1	2	2	3	4	5	6	8	1	2	3	6	7	11	13	
		außen	8	7	7	6	5	4	3	1	13	12	11	8	7	3	1	
A	Traverse		839 942 44									839 943 44						
	Fahrwerk		840 103 44															
B	Traverse		839 834 44									839 835 44						
	Fahrwerk	Laufräder	kegelig	Ø 65							839 840 44							
			zylindrisch	Ø 61							839 839 44							

Fahrwerkgröße 11 - RKDK

Einsetzbar für Demag-Kettenzug

DKUN 10-800/1000

DKUN 10-630

Einscherung

1/1

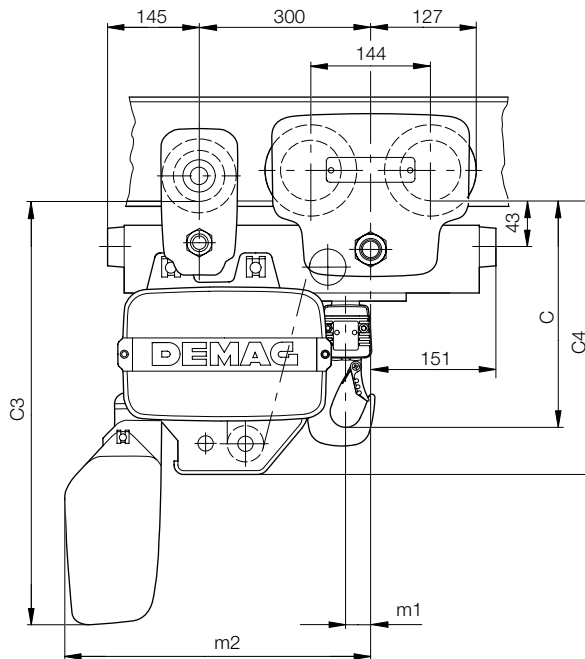
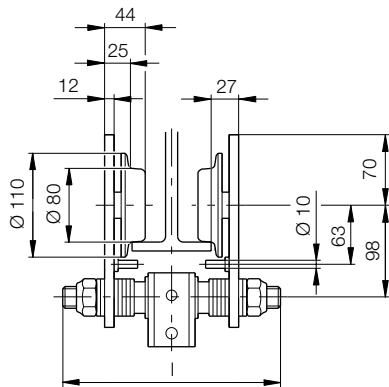
1/1 und 2/1

Einscherung 1/1

Fahrwerk B

A

Fahrwerk A



40267944.eps

40469044.eps

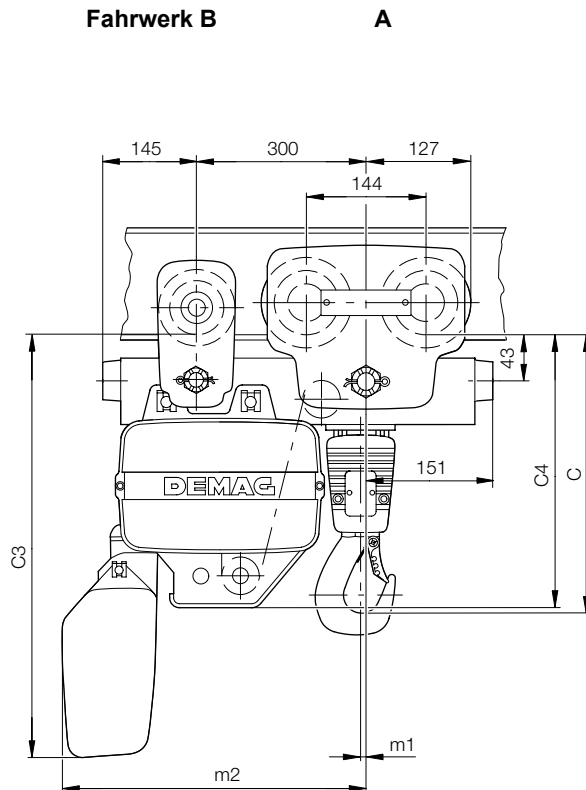
Hakenmaß C ab Lauffläche Träger

Baugröße	Hakenmaß C Einscherung		C 3 Kettenspeichergöße		C 4	m 1 Einscherung		m 2 Kettenspeichergöße	
	1/1	2/1	4	5		1/1	2/1	4	5
DKUN 10 - 800/1000	320	-	630	750	430	54	21,5	430	435
DKUN 10 - 630		420							

Fahrwerk	Flanschbreite	b mm	91	98	106	113	119	125	131	137	143
		max. Flanschdicke	t mm	16							
	Traverse	l mm	A = 265 / B = 265								
			Lage der Abstandsscheiben (Abstandsscheibe 4 mm) Erforderliche Anzahl der Abstandsscheiben								
A	Seitenschild links	innen	1	2	3	4	5	6	6	7	8
		außen	8	7	6	5	4	3	3	2	1
	Seitenschild rechts	innen	1	2	3	4	4	5	6	7	7
		außen	7	6	5	4	4	3	2	1	1
B	Seitenschild links	innen	1	2	3	4	5	6	6	7	8
		außen	8	7	6	5	4	3	3	2	1
	Seitenschild rechts	innen	1	2	3	4	5	6	7	8	8
		außen	8	7	6	5	4	3	2	1	1
A	Traverse		839 968 44								
	Fahrwerk		840 103 44								
B	Traverse		839 833 44								
	Fahrwerk	Laufräder kegelig	ø 65 839 840 44								
		zylindrisch	ø 61 839 839 44								

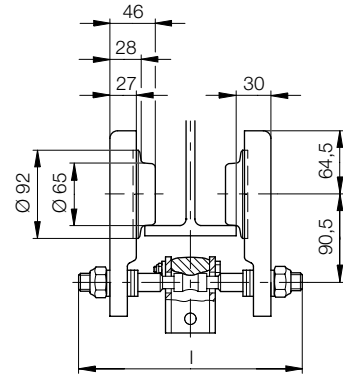
Fahrwerkgröße 11 - RKDK

Einscherung 2/1 Fahrwerk B



40469144.eps

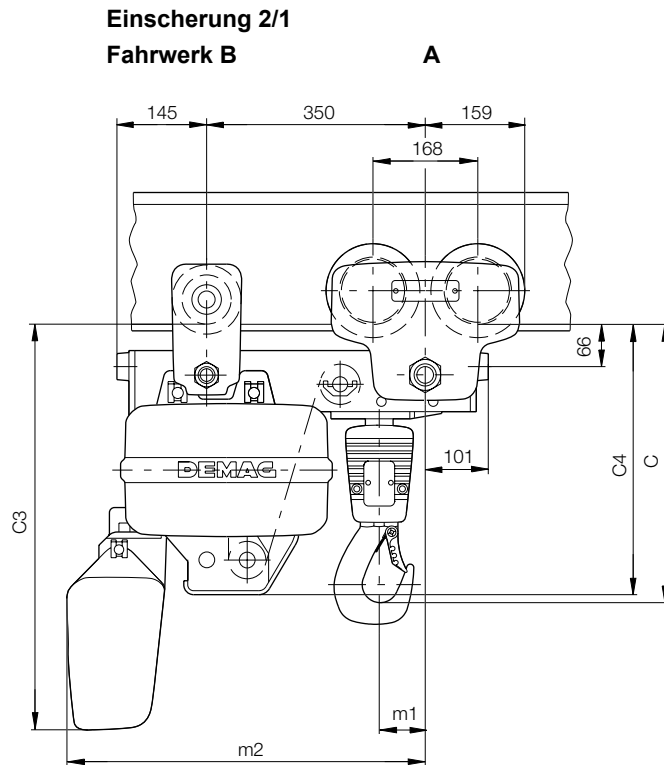
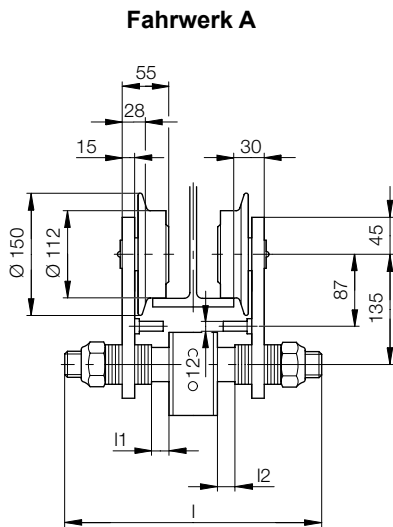
Fahrwerk B



40259744.eps

Gewichte siehe Seite 7-8

Fahrwerk	Flanschbreite	b mm	144	149	155	163	170	178	185	200	201	210	220	240	260	280	300		
		max. Flanschdicke	t mm	16															
	Traverse	l mm	A = 322 / B = 318									A = 422 / B = 423							
			Lage der Abstandsscheiben (Abstandsscheibe 4 mm) Erforderliche Anzahl der Abstandsscheiben																
A	Seitenschild links	innen	1	2	3	4	5	6	7	8	1	3	4	6	7	11	14		
		außen	8	7	6	5	4	3	2	1	14	12	11	9	8	4	1		
	Seitenschild rechts	innen	1	2	2	3	4	5	6	8	1	2	3	6	7	11	13		
		außen	8	7	7	6	5	4	3	1	13	12	11	8	7	3	1		
B	Seitenschild links	innen	1	2	3	4	5	6	7	8	1	3	4	6	7	11	14		
		außen	8	7	6	5	4	3	2	1	14	12	11	9	8	4	1		
	Seitenschild rechts	innen	1	2	2	3	4	5	6	8	1	2	3	6	7	11	13		
		außen	8	7	7	6	5	4	3	1	13	12	11	8	7	3	1		
A	Traverse		839 969 44									839 970 44							
	Fahrwerk		840 103 44																
B	Traverse		839 834 44									839 835 44							
	Fahrwerk	Laufräder	kegelig	Ø 65										839 840 44					
			zylindrisch	Ø 61										839 839 44					



41013144.eps

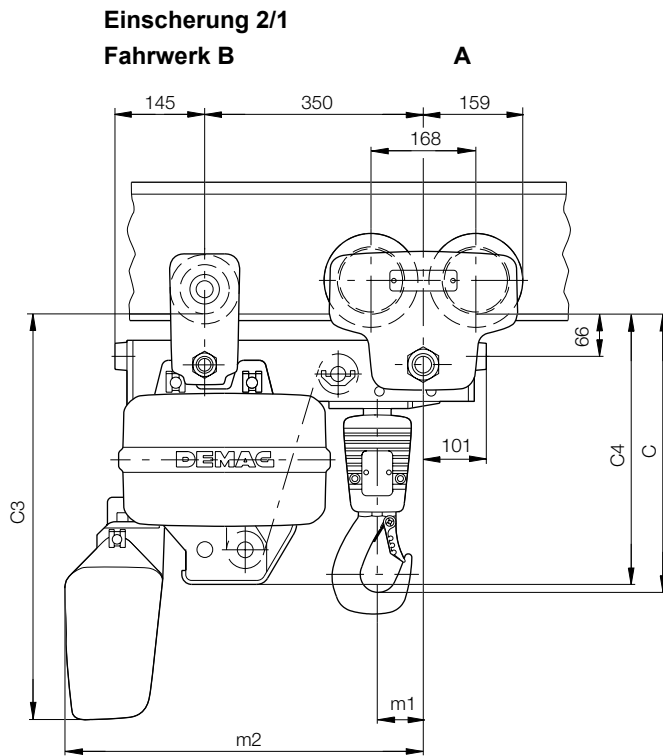
41013044.eps

Hakenmaß C ab Lauffläche Träger

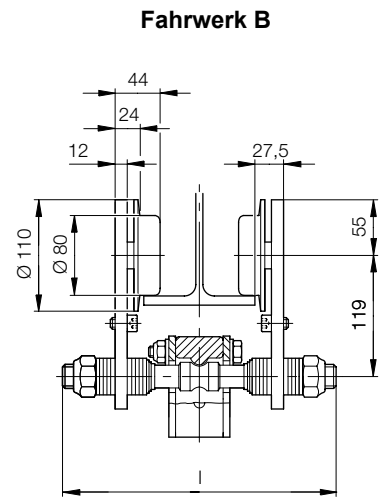
Baugröße	Hakenmaß C	C 3 Kettenspeichergöße		C 4	m 1	m 2 Kettenspeichergöße	
		4	5			4	5
DKUN 10 - 800/1000	440	655	775	440	72	576	581

Fahrwerk	Flanschbreite	b mm	82	90	98	106	113	119	125	131	137	143
		max. Flanschdicke	t mm	22 / ohne Hochlaufsicherung 35 mm								
	Traverse	l mm	A = 283 / B = 265									
			Lage der Abstandsscheiben (Abstandsscheibe 4 mm) Erforderliche Anzahl der Abstandsscheiben									
A	Seitenschild links	innen	1	2	3	4	5	6	7	7	8	9
		außen	9	8	7	6	5	4	3	3	2	1
	Seitenschild rechts	innen	2	3	4	5	6	6	7	8	9	9
		außen	8	7	6	5	4	4	3	2	1	1
	Seitenschild links	l 1 mm	21,5									
	Seitenschild rechts	l 2 mm	21,5									
B	Seitenschild links	innen	1	2	3	4	5	6	7	7	8	9
		außen	9	8	7	6	5	4	3	3	2	1
	Seitenschild rechts	innen	2	3	4	5	6	6	7	8	9	9
		außen	8	7	6	5	4	4	3	2	1	1
A	Traverse		839 960 44									
	Fahrwerk		840 113 44									
B	Traverse		839 851 44									
	Fahrwerk		840 112 44									

Fahrwerkgröße 22 - RKDK



41013044.eps



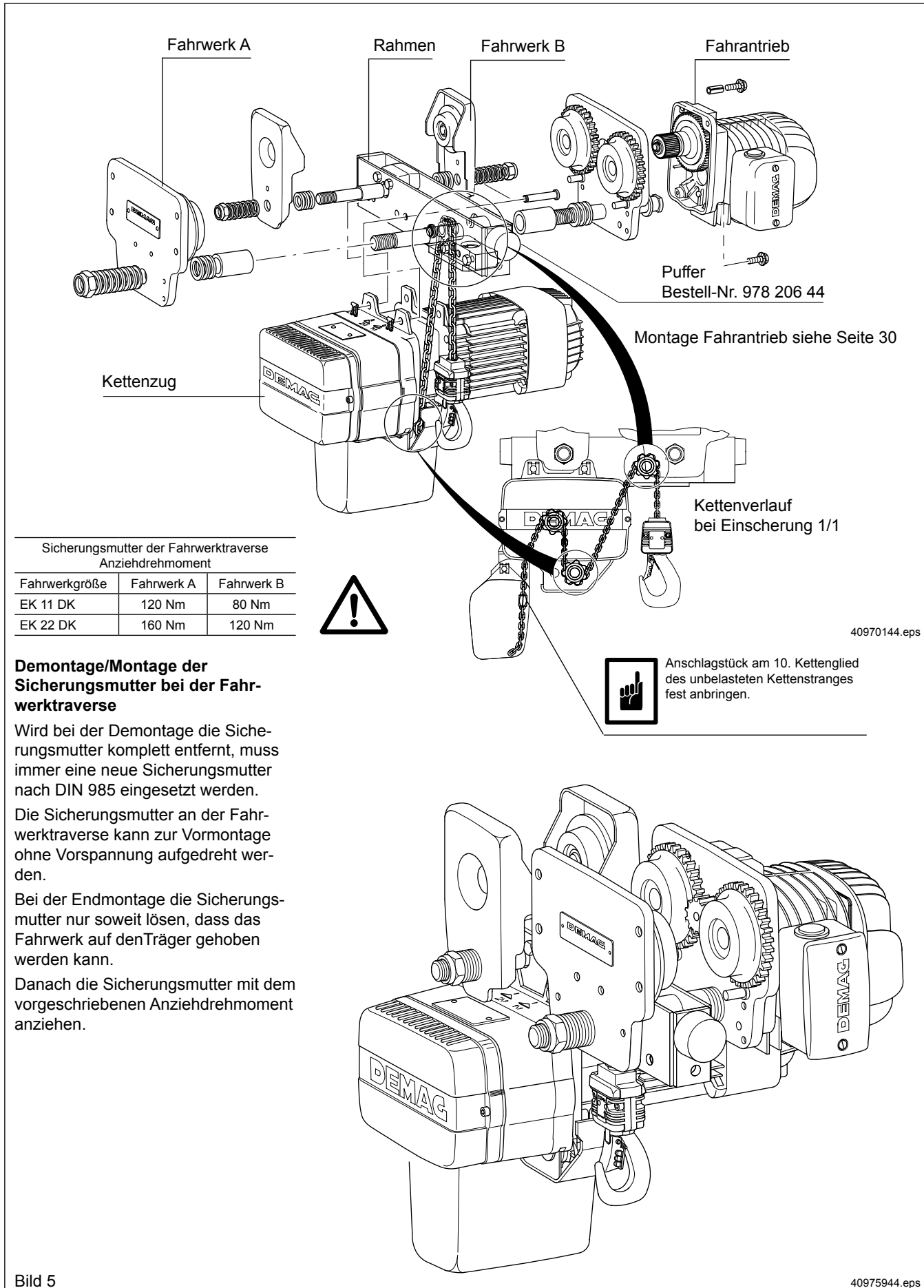
41013244.eps

Gewichte siehe Seite 7-8

Fahrwerk	Flanschbreite	b mm	144	149	155	163	170	178	185	200	201	210	220	240	260	280	300
		max. Flanschdicke	t mm	22 / ohne Hochlaufsicherung 35 mm													
	Traverse	l mm	A = 340 / B = 322 A = 452 / B = 426									A = 440 / B = 422 A = 452 / B = 426					
A			Lage der Abstandsscheiben (Abstandsscheibe 4 mm) Erforderliche Anzahl der Abstandsscheiben														
	Seitenschild links	innen	1	2	2	3	4	5	6	8	1	2	3	6	8	11	14
		außen	8	7	7	6	5	4	3	1	14	13	12	9	7	4	1
	Seitenschild rechts	innen	1	1	3	4	5	6	6	8	1	3	4	6	9	11	13
		außen	8	8	6	5	4	3	3	1	13	11	10	8	5	3	1
	Seitenschild links	l 1 mm	54									82,5					
Seitenschild rechts	l 2 mm	54									82,5						
B	Seitenschild links	innen	1	2	2	3	4	5	6	8	1	2	3	6	8	11	14
		außen	8	7	7	6	5	4	3	1	14	13	12	9	7	4	1
	Seitenschild rechts	innen	1	1	3	4	5	6	6	8	1	3	4	6	9	11	13
		außen	8	8	6	5	4	3	3	1	13	11	10	8	5	3	1
A	Traverse	839 961 44									839 962 44						
	Fahrwerk	840 113 44															
B	Traverse	839 852 44									839 853 44						
	Fahrwerk	840 112 44															

Montage der Einschienenkatze kurze Bauhöhe EKDK

Elektrofahwerk mit Demag-Kettenzug DKUN in Einsicherung 1/1



Demontage/Montage der Sicherungsmutter bei der Fahrwerktraverse

Wird bei der Demontage die Sicherungsmutter komplett entfernt, muss immer eine neue Sicherungsmutter nach DIN 985 eingesetzt werden.

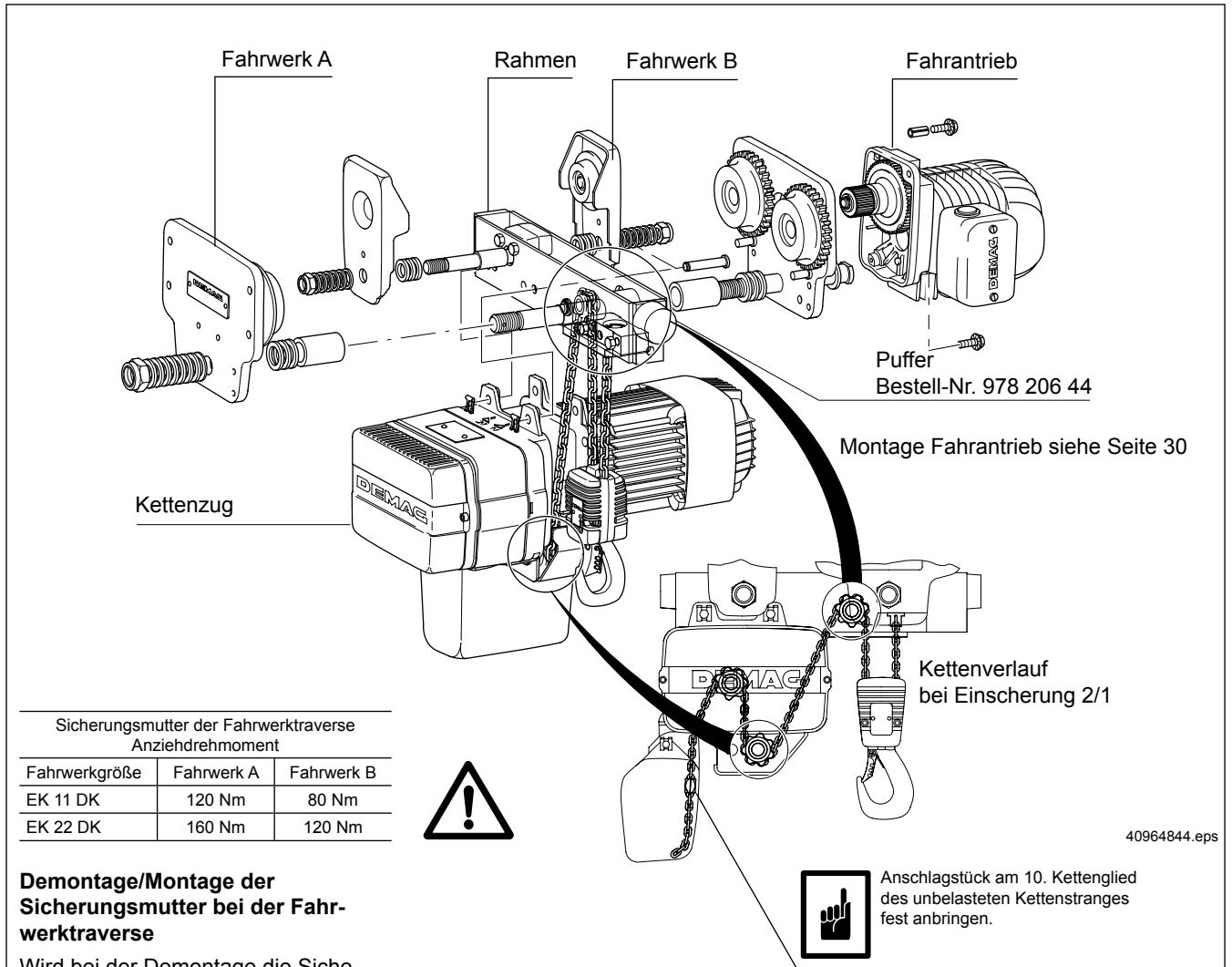
Die Sicherungsmutter an der Fahrwerktraverse kann zur Vormontage ohne Vorspannung aufgedreht werden.

Bei der Endmontage die Sicherungsmutter nur soweit lösen, dass das Fahrwerk auf den Träger gehoben werden kann.

Danach die Sicherungsmutter mit dem vorgeschriebenen Anziehdrehmoment anziehen.

Montage der Einschienenkatze kurze Bauhöhe EKDK

Elektrofahwerk mit Demag-Kettenzug DKUN in Einscherung 2/1



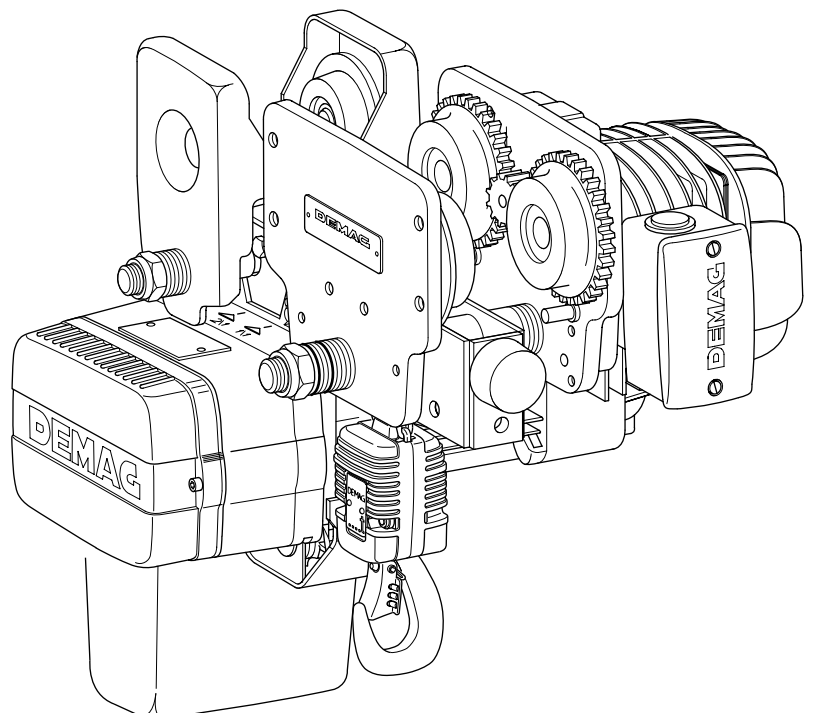
Demontage/Montage der Sicherungsmutter bei der Fahrwerktraverse

Wird bei der Demontage die Sicherungsmutter komplett entfernt, muss immer eine neue Sicherungsmutter nach DIN 985 eingesetzt werden.

Die Sicherungsmutter an der Fahrwerktraverse kann zur Vormontage ohne Vorspannung aufgedreht werden.

Bei der Endmontage die Sicherungsmutter nur soweit lösen, dass das Fahrwerk auf den Träger gehoben werden kann.

Danach die Sicherungsmutter mit dem vorgeschriebenen Anziehdrehmoment anziehen.



Fahrwerkgröße 11 - EKDK

Einsetzbar für Demag-Kettenzug

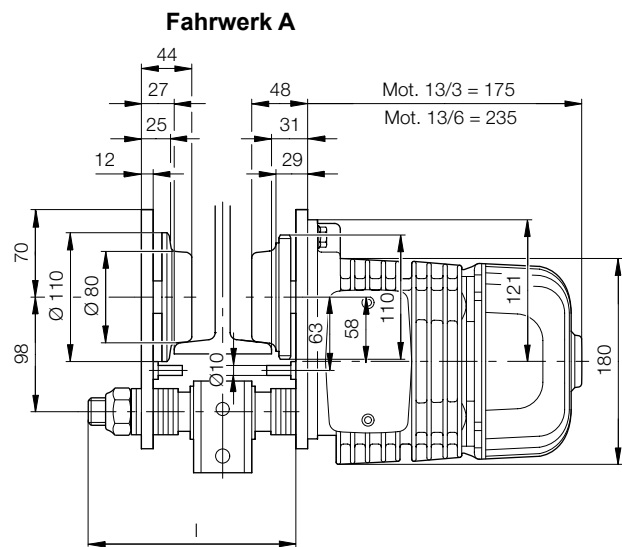
DKUN 2-200/250/315

DKUN 5-315/400/500

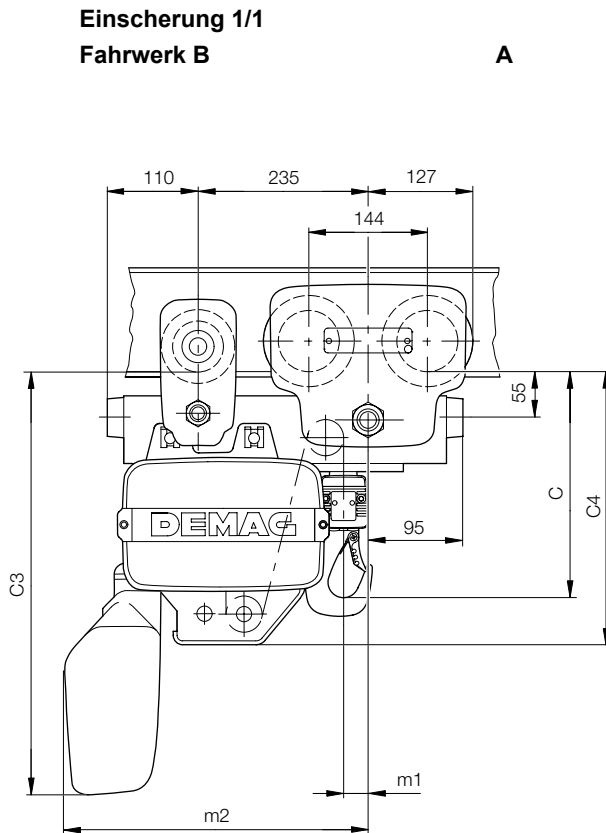
Einsicherung

1/1 und 2/1

1/1 und 2/1



40268044.eps



40460244.eps

Gewichte siehe Seite 7-8

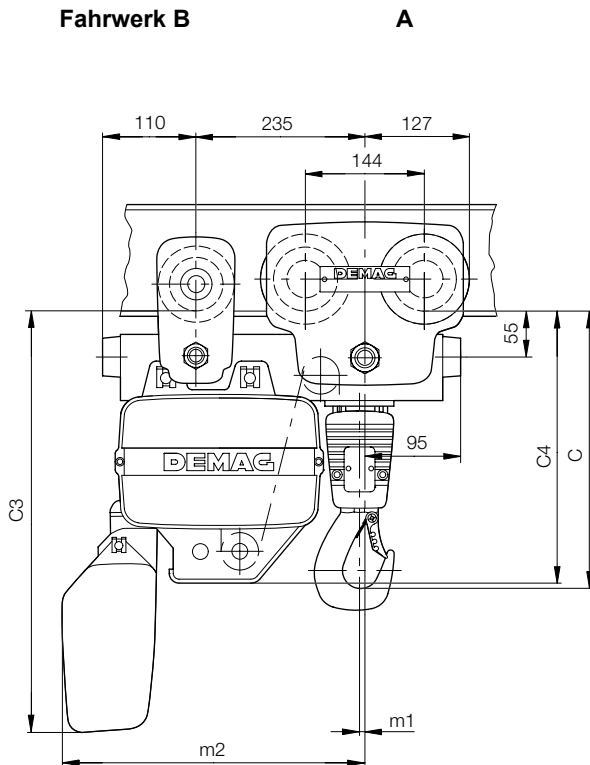
Hakenmaß C ab Lauffläche Träger

Baugröße	Hakenmaß C		C 3			C 4	m 1		m 2		
	Einsicherung		Kettenspeichergöße				Einsicherung		Kettenspeichergöße		
	1/1	2/1	1	2	3	1/1	2/1	1	2	3	
DKUN 2 - 200/250/315	255	315	425	485	530	320	68	49,5	397	404	419
DKUN 5 - 315/400/500	280	350	450	500	555	340	63,5	40,5	383	390	405

Fahrwerk	Flanschbreite	b mm	58	66	74	82	90	91	98	106	113	119	125	131	137	143	
		max. Flanschdicke	t mm	16 / ohne Hochlaufsicherung 27 mm													
	Traverse	l mm	A = 171 / B = 208							A = 224 / B = 265							
			Lage der Abstandsscheiben (Abstandsscheibe 4 mm) Erforderliche Anzahl der Abstandsscheiben														
A	Seitenschild links	innen	1	2	3	4	5	1	2	3	4	5	5	6	7	8	
		außen	9	7	5	3	1	14	12	10	8	7	5	4	2	1	
	Seitenschild rechts	innen	2	3	4	5	6	2	3	4	5	5	7	7	8	8	
		l 1 mm	14							30,5							
B	Seitenschild links	innen	1	2	3	4	5	1	2	3	4	5	6	6	7	8	
		außen	5	4	3	2	1	8	7	6	5	4	3	3	2	1	
	Seitenschild rechts	innen	1	2	3	4	5	1	2	3	4	5	6	7	8	8	
		außen	5	4	3	2	1	8	7	6	5	4	3	2	1	1	
A	Traverse	839 895 44							839 896 44								
	Fahrwerk	840 104 44															
B	Traverse	839 832 44							839 833 44								
	Fahrwerk	Laufräder	kegelig	ø 65					839 840 44								
			zylindrisch	ø 61					839 839 44								

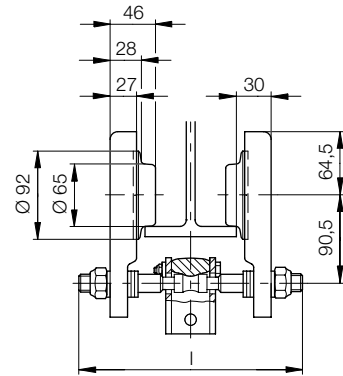
Fahrwerkgröße 11 - EKDK

Einsicherung 2/1 Fahrwerk B



40460344.eps

Fahrwerk B



40259744.eps

Fahrtrieb	Mögliche Katzfahrgeschwindigkeiten in ca. ... m/min				
	28	14	7	7/28	4,6/14
	13/3 PKF 2	13/3 PKF 4	13/3 PKF 8	13/6 PKF 8/2	13/6 PKF 12/4
Bestell-Nr.	Spannung 230/400 V	563 062 44	563 064 44	563 067 44	-
	400 V	-	-	-	563 057 44

Fahrwerk	Flanschbreite	b mm	144	149	155	163	170	178	185	200	201	210	220	240	260	280	300
		max. Flanschdicke	t mm	16 / ohne Hochlaufsicherung 27 mm													
	Traverse	l mm	A = 281 / B = 318									A = 381 / B = 423					
			Lage der Abstandsscheiben (Abstandsscheibe 4 mm) Erforderliche Anzahl der Abstandsscheiben														
A	Seitenschild links	innen	1	2	2	3	4	5	6	8	1	2	4	6	9	11	14
		außen	15	13	12	10	8	6	4	-	26	23	21	16	11	6	1
	Seitenschild rechts	innen	2	3	4	5	6	7	8	10	2	4	4	7	9	12	14
		l 1 mm	57									85,5					
B	Seitenschild links	innen	1	2	3	4	5	6	7	8	1	3	4	6	7	11	14
		außen	8	7	6	5	4	3	2	1	14	12	11	9	8	4	1
	Seitenschild rechts	innen	1	2	2	3	4	5	6	8	1	2	3	6	7	11	13
		außen	8	7	7	6	5	4	3	1	13	12	11	8	7	3	1
A	Traverse		839 946 44									839 947 44					
	Fahrwerk		840 104 44														
B	Traverse		839 834 44									839 835 44					
	Fahrwerk	Laufräder	kegelig	ø 65							839 840 44						
			zylindrisch	ø 61							839 839 44						

Fahrwerkgröße 11 - EKDK

Einsetzbar für Demag-Kettenzug

DKUN 10-800/1000

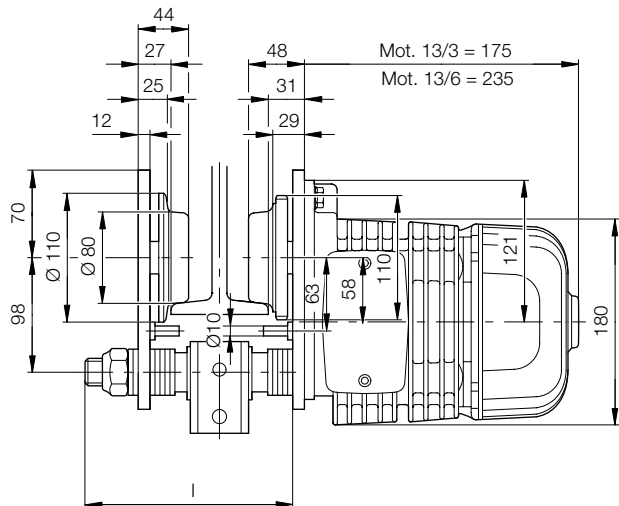
DKUN 10-630

Einschering

1/1

1/1 und 2/1

Fahrwerk A

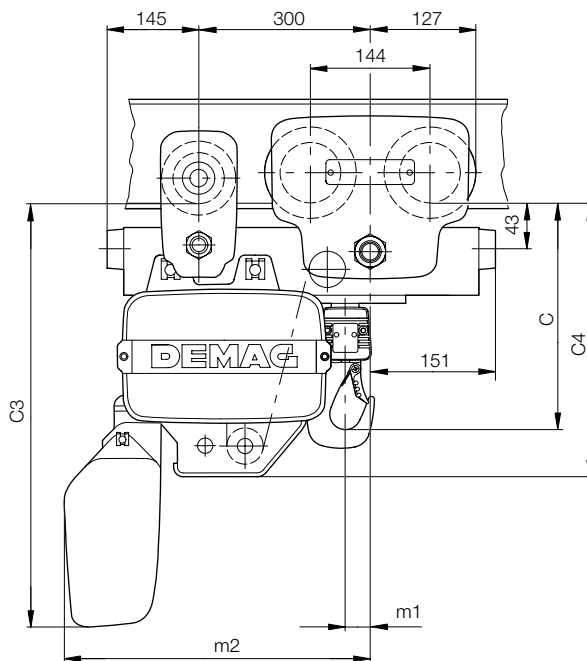


40268044.eps

Einschering 1/1

Fahrwerk B

A



40469044.eps

Gewichte siehe Seite 7-8

Hakenmaß C ab Lauffläche Träger

Baugröße	Hakenmaß C		C 3		C 4	m 1		m 2	
	Einschering		Kettenspeichergöße			Einschering		Kettenspeichergöße	
	1/1	2/1	4	5		1/1	2/1	4	5
DKUN 10 - 800/1000	320	-	630	750	430	54	-	430	435
DKUN 10 - 630		420					21,5		

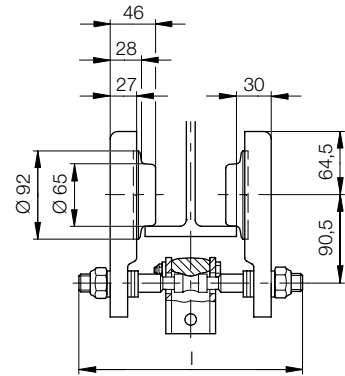
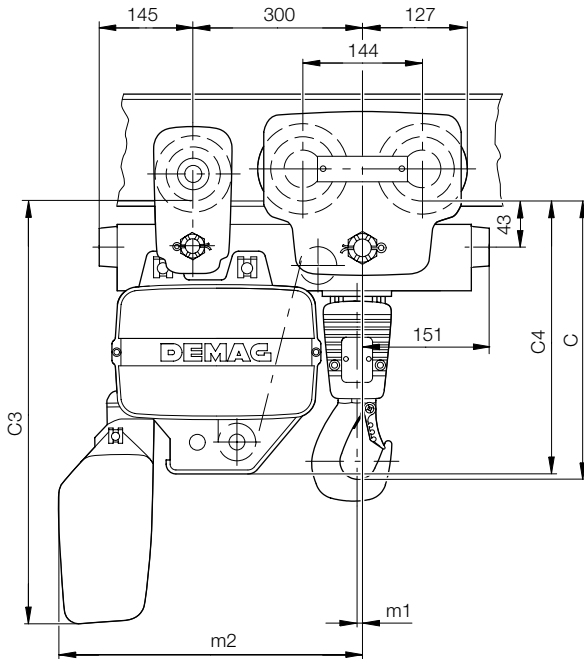
Fahrwerk	Flanschbreite	b mm	91	98	106	113	119	125	131	137	143	
		max. Flanschdicke	t mm	16								
	Traverse	l mm	A = 224 / B = 265									
Lage der Abstandsscheiben (Abstandsscheibe 4 mm) Erforderliche Anzahl der Abstandsscheiben												
A	Seitenschild links	innen	1	2	3	4	5	5	6	7	8	
		außen	14	12	10	8	7	5	4	2	1	
B	Seitenschild rechts	innen	2	3	4	5	5	7	7	8	8	
		außen	8	7	6	5	4	3	3	2	1	
A	Seitenschild links	innen	1	2	3	4	5	6	6	7	8	
		außen	8	7	6	5	4	3	3	2	1	
B	Seitenschild rechts	innen	1	2	3	4	5	6	7	8	8	
		außen	8	7	6	5	4	3	2	1	1	
A	Traverse		839 951 44									
	Fahrwerk		840 104 44									
B	Traverse		839 833 44									
	Fahrwerk	Laufräder	kegelig	ø 65	839 840 44							
			zylindrisch	ø 61	839 839 44							

Fahrwerkgröße 11 - EKDK

Einsicherung 2/1
Fahrwerk B

A

Fahrwerk B



40469144.eps

40259744.eps

Fahrtrieb	Mögliche Katzfahrgeschwindigkeiten in ca. ... m/min					
	28	14	7	7/28	4,6/14	
	13/3 PKF 2	13/3 PKF 4	13/3 PKF 8	13/6 PKF 8/2	13/6 PKF 12/4	
Bestell-Nr.	Spannung 230/400 V	563 062 44	563 064 44	563 067 44	-	-
	400 V	-	-	-	563 057 44	563 056 44

Fahrwerk	Flanschbreite	b mm	144	149	155	163	170	178	185	200	201	210	220	240	260	280	300
		max. Flanschdicke	t mm	16													
	Traverse	l mm	A = 281 / B = 318							A = 381 / B = 423							
			Lage der Abstandsscheiben (Abstandsscheibe 4 mm) Erforderliche Anzahl der Abstandsscheiben														
A	Seitenschild links	innen	1	2	2	3	4	5	6	8	1	2	4	6	9	11	14
		außen	15	13	12	10	8	6	4	-	26	23	21	16	11	6	1
B	Seitenschild rechts	innen	2	3	4	5	6	7	8	10	2	4	4	7	9	12	14
		außen	8	7	6	5	4	3	2	1	14	12	11	9	8	4	1
A	Seitenschild links	innen	1	2	3	4	5	6	7	8	1	3	4	6	7	11	14
		außen	8	7	6	5	4	3	2	1	14	12	11	9	8	4	1
B	Seitenschild rechts	innen	1	2	2	3	4	5	6	8	1	2	3	6	7	11	13
		außen	8	7	7	6	5	4	3	1	13	12	11	8	7	3	1
A	Traverse		839 952 44							839 953 44							
		Fahrwerk	840 104 44														
B	Traverse		839 834 44							839 835 44							
		Fahrwerk	Laufräder	kegelig	ø 65							839 840 44					
		zylindrisch	ø 61							839 839 44							

Fahrwerkgröße 22 - EKDK

Einsetzbar für Demag-Kettenzug

DKUN 10-800/1000

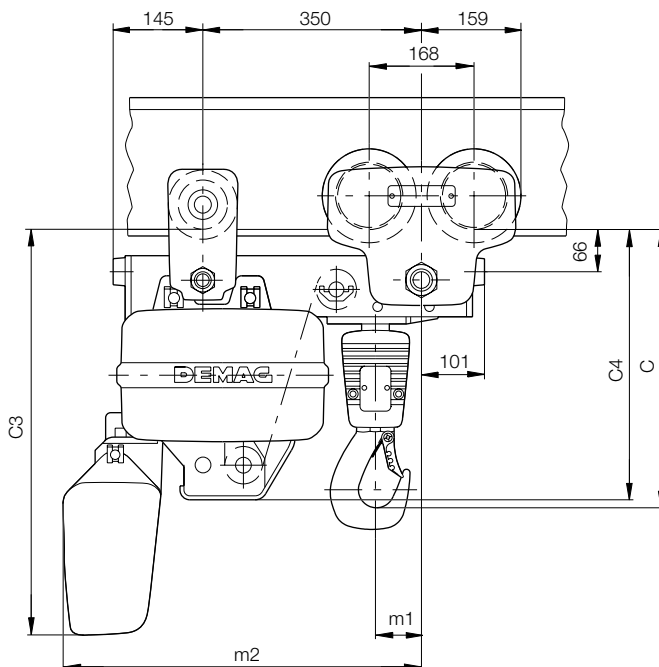
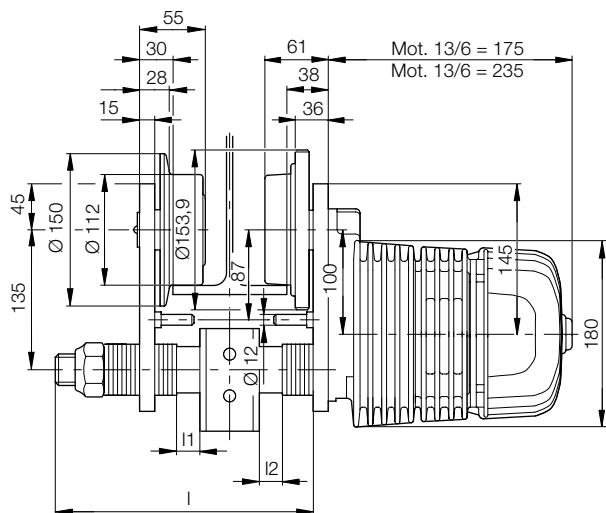
Einsicherung
2/1

Einsicherung 2/1

Fahrwerk B

A

Fahrwerk A



41012944.eps

41013044.eps

Gewichte siehe Seite 7-8

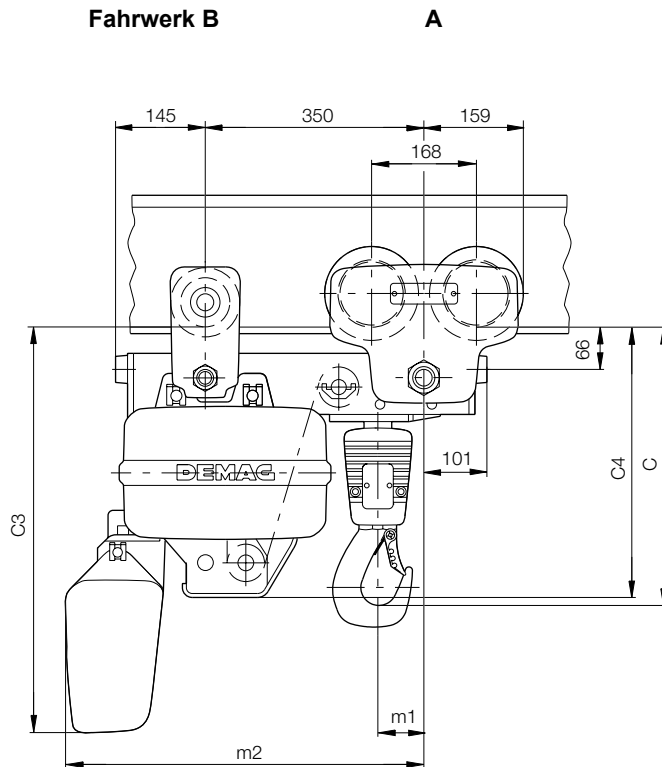
Hakenmaß C ab Lauffläche Träger

Baugröße	Hakenmaß C	C 3		C 4	m 1	m 2	
		Kettenspeichergöße				Kettenspeichergöße	
DKUN 10 - 800/1000	440	4	5	440	72	4	5

Fahrwerk	Flanschbreite	b mm	82	90	98	106	113	119	125	131	137	143
		max. Flanschdicke	t mm	22 / ohne Hochlaufsicherung 35 mm								
	Traverse	l mm	A = 235 / B = 265									
			Lage der Abstandsscheiben (Abstandsscheibe 4 mm) Erforderliche Anzahl der Abstandsscheiben									
A	Seitenschild links	innen	2	3	4	5	6	6	7	8	9	9
		außen	16	14	12	10	8	7	5	4	2	1
	Seitenschild rechts	innen	3	4	5	6	7	8	9	9	10	11
		l 1 mm		21,5								
B	Seitenschild links	innen	1	2	3	4	5	6	7	7	8	9
		außen	9	8	7	6	5	4	3	3	2	1
	Seitenschild rechts	innen	2	3	4	5	6	6	7	8	9	9
		außen	8	7	6	5	4	4	3	2	1	1
A	Traverse		839 963 44									
	Fahrwerk		840 114 44									
B	Traverse		839 851 44									
	Fahrwerk		840 112 44									

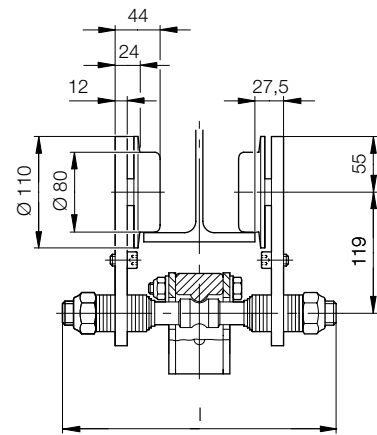
Fahrwerkgröße 22 - EKDK

Einsicherung 2/1 Fahrwerk B



41013044.eps

Fahrwerk B



41013244.eps

Fahrtrieb	Mögliche Katzfahrgeschwindigkeiten in ca. ... m/min				
	28	14	7	7/28	4,6/14
	13/3 PKF 2	13/3 PKF 4	13/3 PKF 8	13/6 PKF 8/2	13/6 PKF 12/4
Bestell-Nr.	Spannung 230/400 V	563 062 44	563 064 44	563 067 44	-
	400 V	-	-	-	563 057 44

Fahrwerk	Flanschbreite	b mm	144	149	155	163	170	178	185	200	201	210	220	240	260	280	300
		max. Flanschdicke	t mm	22 / ohne Hochlaufsicherung 35 mm													
	Traverse	l mm	A = 340 / B = 322						A = 440 / B = 422								
			Lage der Abstandsscheiben (Abstandsscheibe 4 mm) Erforderliche Anzahl der Abstandsscheiben														
A	Seitenschild links	innen	1	2	3	4	5	5	6	8	1	2	3	6	9	11	14
		außen	15	14	12	10	8	6	5	1	26	23	20	16	11	6	1
	Seitenschild rechts	innen	3	3	4	5	6	8	8	10	3	5	7	8	10	13	15
		l 1 mm	54						82,5								
B	Seitenschild links	innen	1	2	2	3	4	5	6	8	1	2	3	6	8	11	14
		außen	8	7	7	6	5	4	3	1	14	13	12	9	7	4	1
	Seitenschild rechts	innen	1	1	3	4	5	6	6	8	1	3	4	6	9	11	13
		außen	8	8	6	5	4	3	3	1	13	11	10	8	5	3	1
A	Traverse	839 964 44						839 965 44									
	Fahrwerk							840 114 44									
B	Traverse	839 852 44						839 853 44									
	Fahrwerk							840 112 44									

Montage Fahrtrieb

EU 11/EU 22 DK

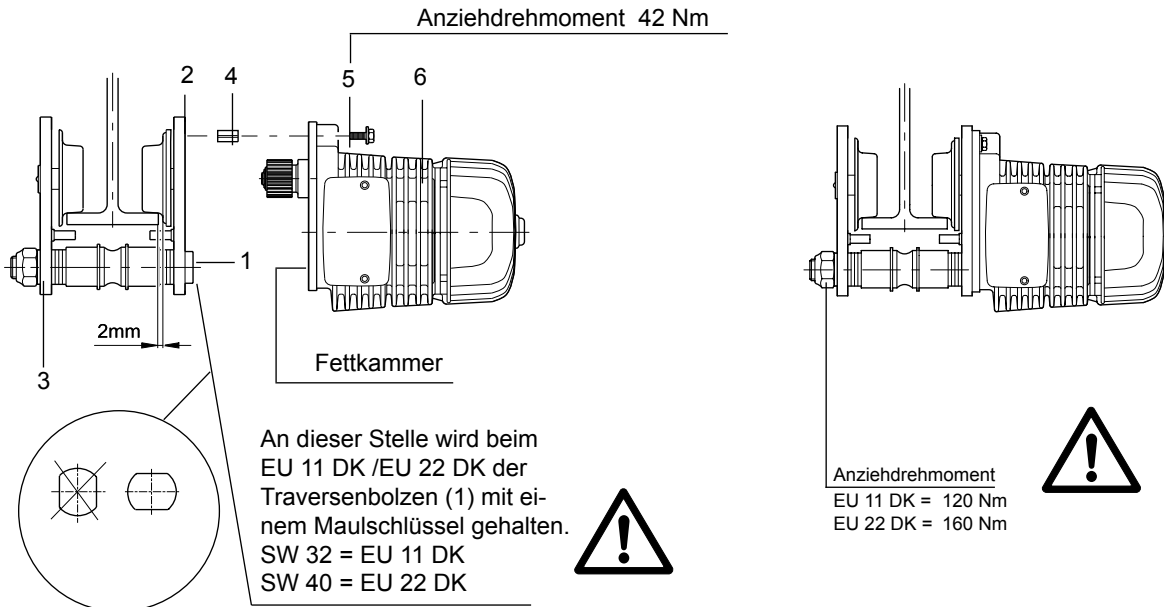


Bild 7

40960444.eps

41140944.eps

Montage Fahrwerk

Traversenbolzen (1) in das Seitenschild (2) einführen (siehe Bild 7). Anschließend ist das Fahrwerk je nach Trägerflanschbreite der Fahrbahn durch Anordnung der Abstandsscheiben gemäß Montage Fahrwerke (siehe Seite 22 - 29, 32 - 33, 36 - 39) einzustellen.

EU11/EU22 DK: Hier muss die Sicherungsmutter (3) mit dem vorgeschriebenen Anziehdrehmoment (siehe Bild 7) angezogen werden.

Da die Trägerflanschbreiten mit relativ großen Toleranzen behaftet sind, ist zu kontrollieren, ob zwischen Spurkranz der Laufrolle und dem Trägerflansch auf jeder Seite ein Spiel von max. 2 mm besteht.

Montage Fahrtrieb

Spannstift in die vorhandene Sackbohrung des Seitenschildes (2) einschlagen. Danach den Fahrtrieb mit Fett, ca. 60 g DG 67B, Bestell-Nr. 011 058 44 (siehe Bild 7) füllen. Fahrtrieb (6) mit Schraube (5) an das Seitenschild (2) anschrauben.

Der Fahrtrieb ist so anzubauen, dass das Zahnspiel zwischen Antriebsritzel und den beiden Laufrollenverzahnungen gleich groß ist.

EU 11 / EU 22 DK Demontage/Montage der Sicherungsmutter



Wird bei der Demontage die Sicherungsmutter komplett entfernt, muss immer eine neue Sicherungsmutter nach DIN 985 eingesetzt werden.

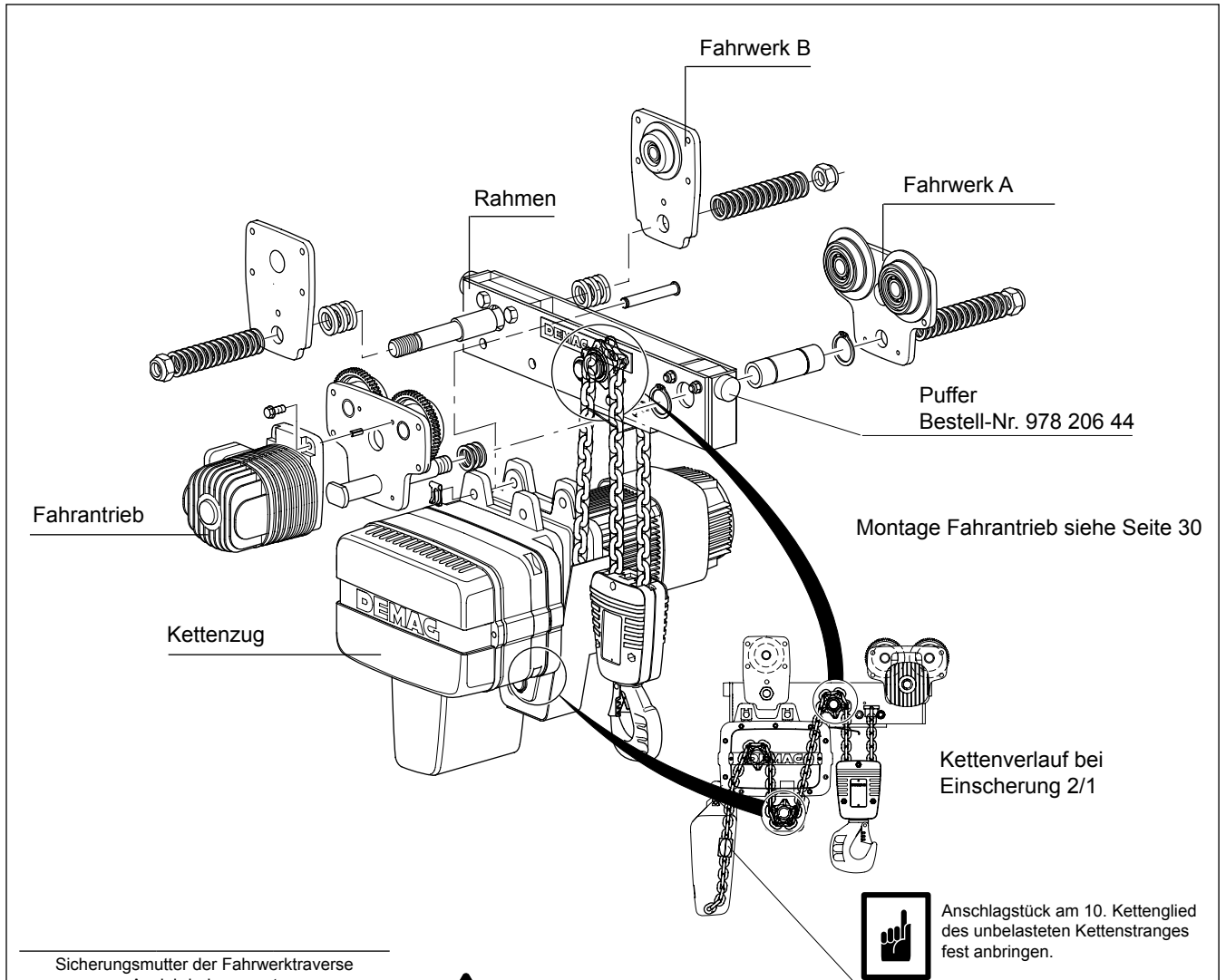
Die Sicherungsmutter an der Fahrwerktraverse kann zur Vormontage ohne Vorspannung aufgedreht werden.

Bei der Endmontage die Sicherungsmutter nur so weit lösen, dass das Fahrwerk auf den Träger gehoben werden kann.

Danach die Sicherungsmutter mit dem vorgeschriebenen Anziehdrehmoment (siehe Bild 7) wieder anziehen.

Montage der Einschienenkatze kurze Bauhöhe EKDK

Elektrofahwerk mit Demag-Kettenzug DKUN 16 in Einsicherung 2/1



Sicherungsmutter der Fahrwerktraverse Anziehdrehmoment		
Fahrwerkgröße	Fahrwerk A	Fahrwerk B
EK 22 DK	160 Nm	120 Nm



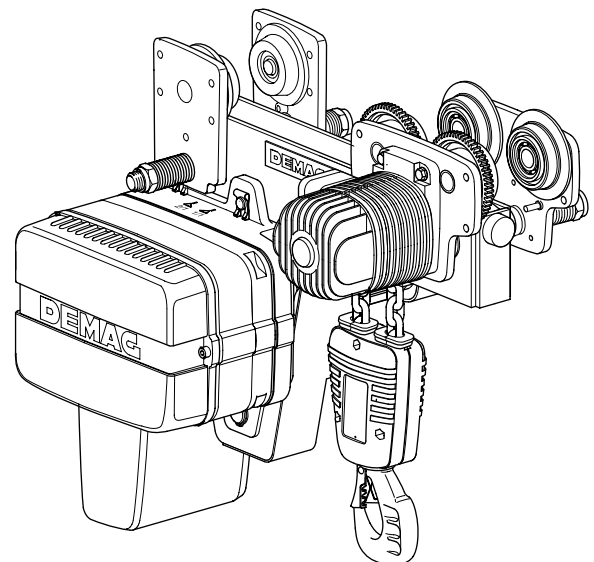
Demontage/Montage der Sicherungsmutter bei der Fahrwerktraverse

Wird bei der Demontage die Sicherungsmutter komplett entfernt, muss immer eine neue Sicherungsmutter nach DIN 985 eingesetzt werden.

Die Sicherungsmutter an der Fahrwerktraverse kann zur Vormontage ohne Vorspannung aufgedreht werden.

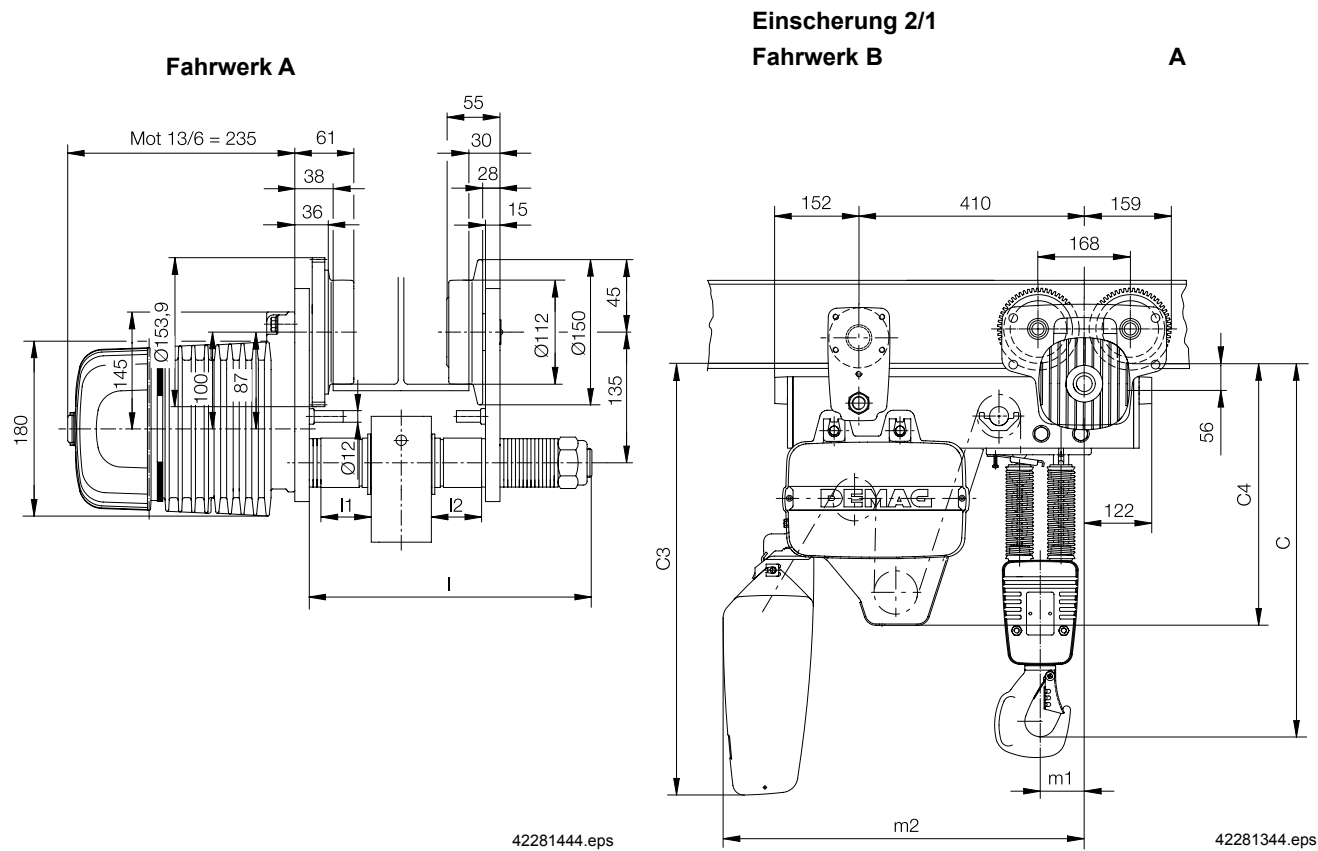
Bei der Endmontage die Sicherungsmutter nur soweit lösen, dass das Fahrwerk auf den Träger gehoben werden kann.

Danach die Sicherungsmutter mit dem vorgeschriebenen Anziehdrehmoment anziehen.



42281244.eps

42281144.eps



Gewichte siehe Seite 7-8

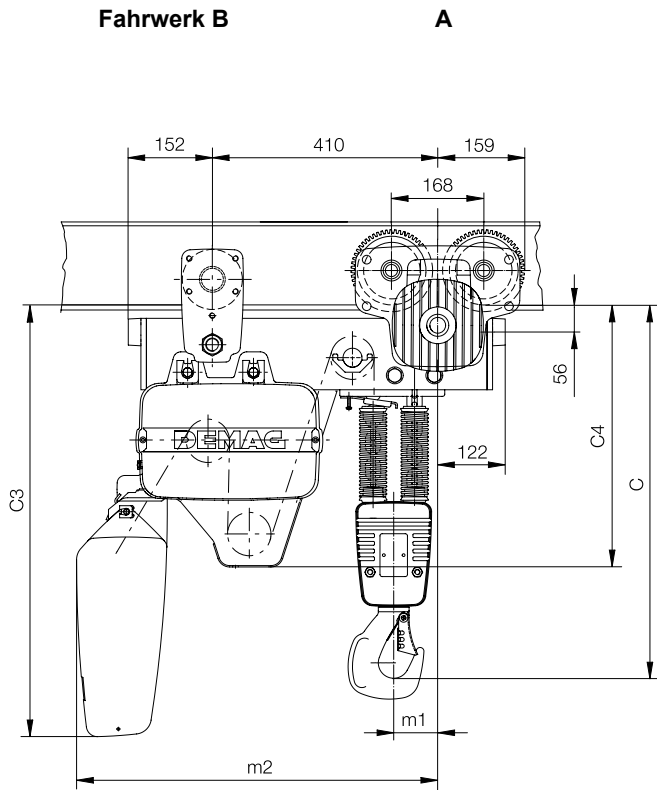
Hakenmaß C ab Lauffläche Träger

Baugröße	Hakenmaß C		C 3			C4	m1	m 2		
	ohne Endabschaltung	mit Endabschaltung	Kettenspeichergöße					Kettenspeichergöße		
			4	5	6			4	5	6
DKUN 16 - 1000/1250/1600	510	645	675	795	875	490	80	650	655	665

Fahrwerk	Flanschbreite	b mm	98	106	113	119	125	131	137	143
		max. Flanschdicke	t mm	22 / ohne Hochlaufsicherung 30 mm						
	Traverse	l mm	A = 235 / B = 332							
			Lage der Abstandsscheiben (Abstandsscheibe 4 mm) Erforderliche Anzahl der Abstandsscheiben							
A	Seitenschild links	innen	2	3	4	5	6	7	7	8
		außen	13	11	9	7	6	4	3	1
	Seitenschild rechts	innen	1	2	3	4	4	5	6	7
		außen	14	13	12	11	10	10	9	8
B	Seitenschild links	innen	1	2	3	4	5	5	6	7
		außen	14	13	12	11	10	9	9	8
	Seitenschild rechts	innen	1	2	3	4	5	6	6	7
		außen	14	13	12	11	10	9	9	8
A	Traverse		840 505 44							
	Fahrwerk		840 114 44							
B	Traverse		837 541 44							
	Fahrwerk		840 112 44							

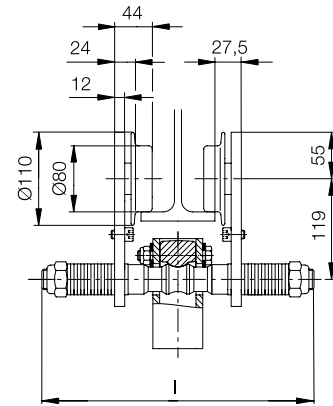
Fahrwerkgröße 22 - EKDK

Einsicherung 2/1 Fahrwerk B



42281344.eps

Fahrwerk B



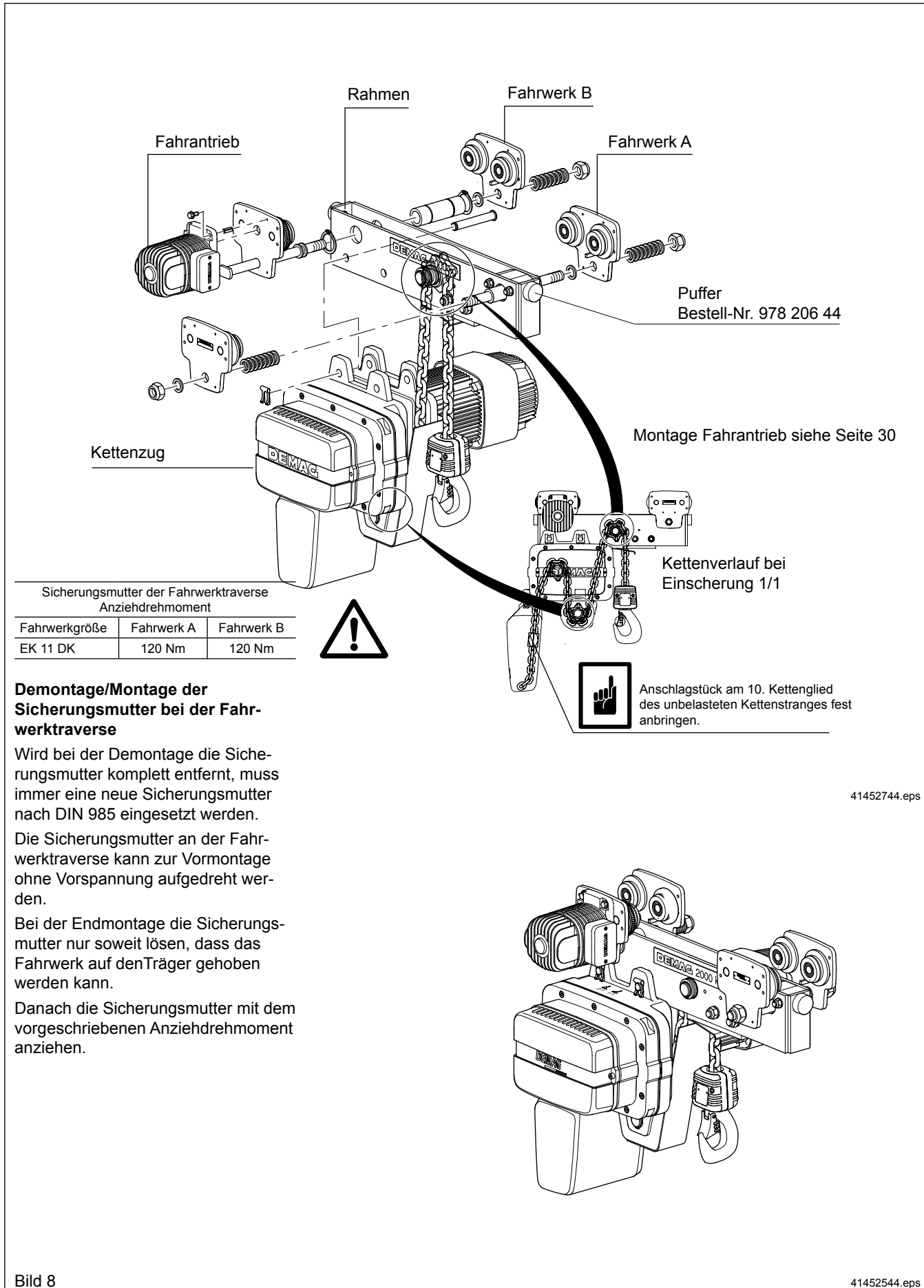
42281844.eps

Fahrtrieb	Mögliche Katzfahrgeschwindigkeiten in ca. ... m/min					
	28	14	7	7/28	4,6/14	
	13/6 PF 2	13/6 PF 4	13/6 PF 8	13/6 PF 8/2	13/6 PF 12/4	
Bestell-Nr.	Spannung 380/400 V	803 704 46	803 703 46	803 702 46	803 705 46	803 706 46

Fahrwerk	Flanschbreite	b mm	144	149	155	163	170	178	185	200	201	210	220	240	260	280	300
		max. Flanschdicke	t mm	22 / ohne Hochlaufsicherung 30 mm													
	Traverse	l mm	A = 292 / B = 322							A = 392 / B = 422							
			Lage der Abstandsscheiben (Abstandsscheibe 4 mm) Erforderliche Anzahl der Abstandsscheiben														
A	Seitenschild links	innen	3	3	4	5	6	7	8	10	3	4	5	7	10	12	15
		außen	15	14	13	11	9	7	5	1	26	24	22	17	12	7	2
	Seitenschild rechts	innen	1	2	3	3	4	5	6	8	1	2	3	6	8	11	13
		außen	15	14	13	11	9	7	5	1	26	24	22	17	12	7	2
B	Seitenschild links	innen	7	7	8	9	10	11	12	14	1	2	3	6	8	11	14
		außen	8	8	7	6	5	4	3	1	14	13	12	9	7	4	1
	Seitenschild rechts	innen	7	8	9	10	10	12	12	14	1	2	4	6	9	11	13
		außen	8	7	6	5	5	3	3	1	13	12	10	8	5	3	1
A	Traverse		840 506 44							840 507 44							
	Fahrwerk		840 114 44														
B	Traverse		837 541 44							837 542 44							
	Fahrwerk		840 112 44														

Montage der Einschienenkatze kurze Bauhöhe EKDK

Elektrofahwerk mit Demag-Kettenzug DKUN 20 in Einscherung 1/1



Demontage/Montage der Sicherungsmutter bei der Fahrwerktraverse

Wird bei der Demontage die Sicherungsmutter komplett entfernt, muss immer eine neue Sicherungsmutter nach DIN 985 eingesetzt werden.

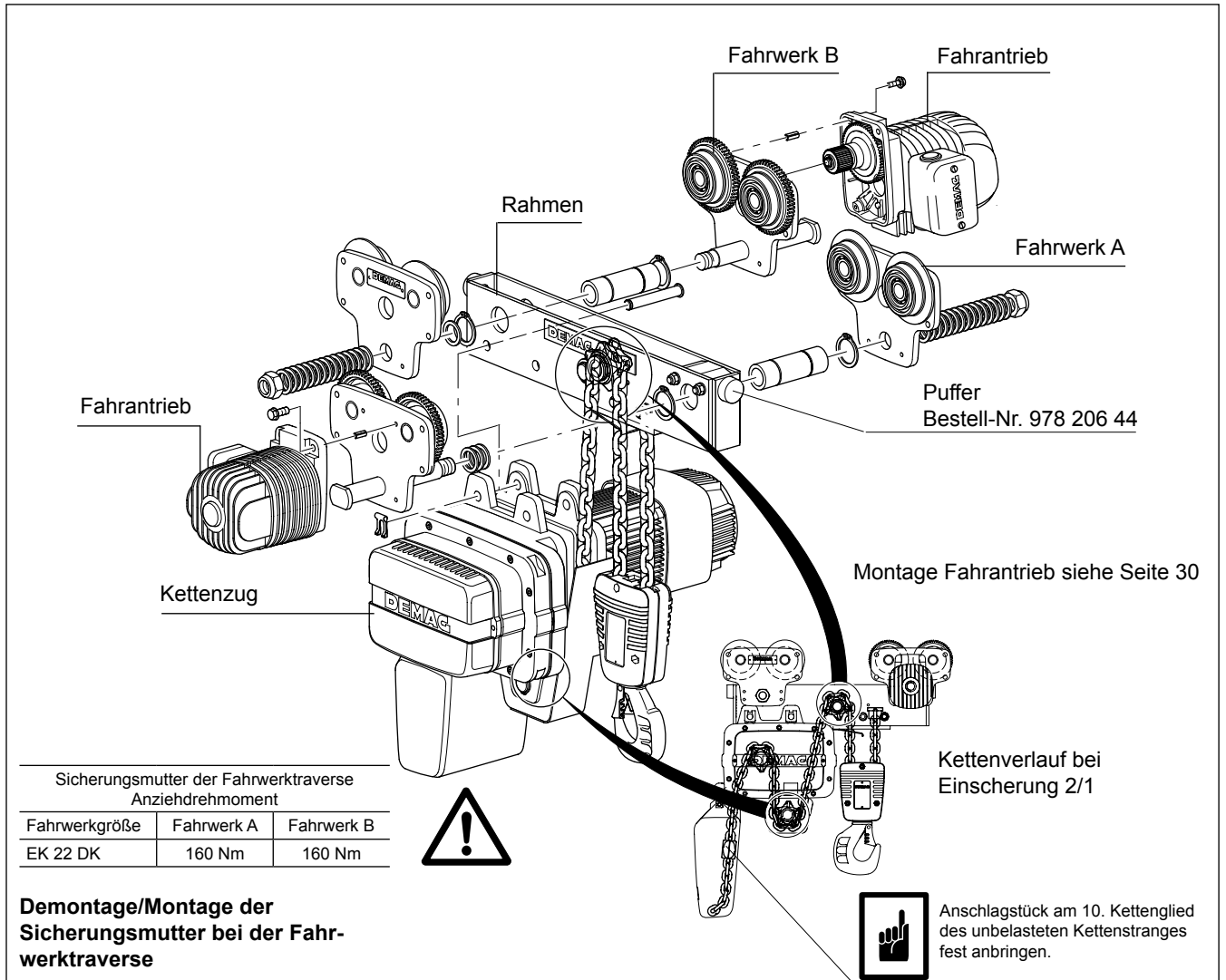
Die Sicherungsmutter an der Fahrwerktraverse kann zur Vormontage ohne Vorspannung aufgedreht werden.

Bei der Endmontage die Sicherungsmutter nur soweit lösen, dass das Fahrwerk auf den Träger gehoben werden kann.

Danach die Sicherungsmutter mit dem vorgeschriebenen Anziehdrehmoment anziehen.

Montage der Einschienenkatze kurze Bauhöhe EKDK

Elektrofahwerk mit Demag-Kettenzug DKUN 20 in Einsicherung 2/1



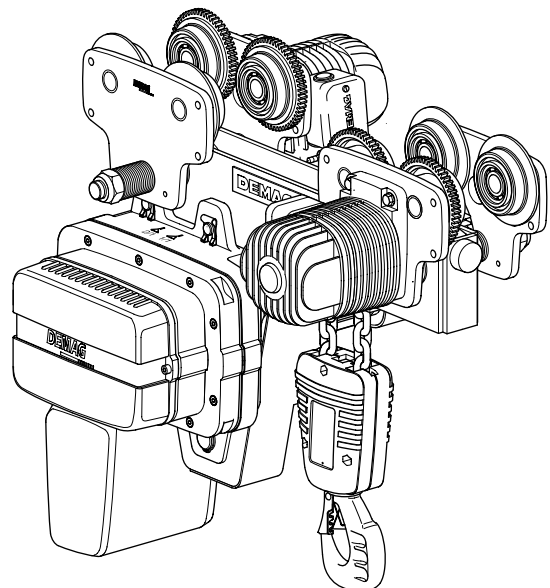
Demontage/Montage der Sicherungsmutter bei der Fahr- werktraverse

Wird bei der Demontage die Sicherungsmutter komplett entfernt, muss immer eine neue Sicherungsmutter nach DIN 985 eingesetzt werden.

Die Sicherungsmutter an der Fahrwerktraverse kann zur Vormontage ohne Vorspannung aufgedreht werden.

Bei der Endmontage die Sicherungsmutter nur soweit lösen, dass das Fahrwerk auf den Träger gehoben werden kann.

Danach die Sicherungsmutter mit dem vorgeschriebenen Anziehdrehmoment anziehen.



41452844.eps

41452644.eps

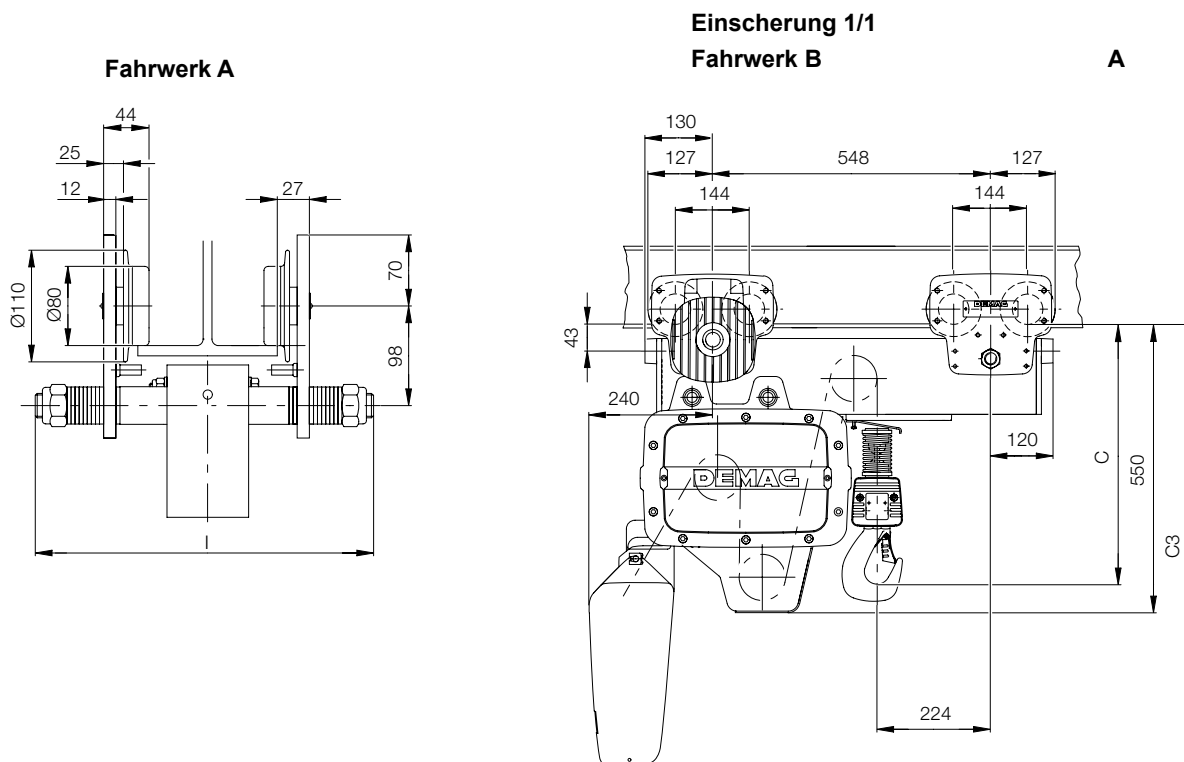
Fahrwerkgröße 11 - EKDK

Einsetzbar für Demag-Kettenzug

DKUN 20-1250/1600/2000

Einsicherung

1/1



41652644.eps

41470444.eps

Gewichte siehe Seite 7-8

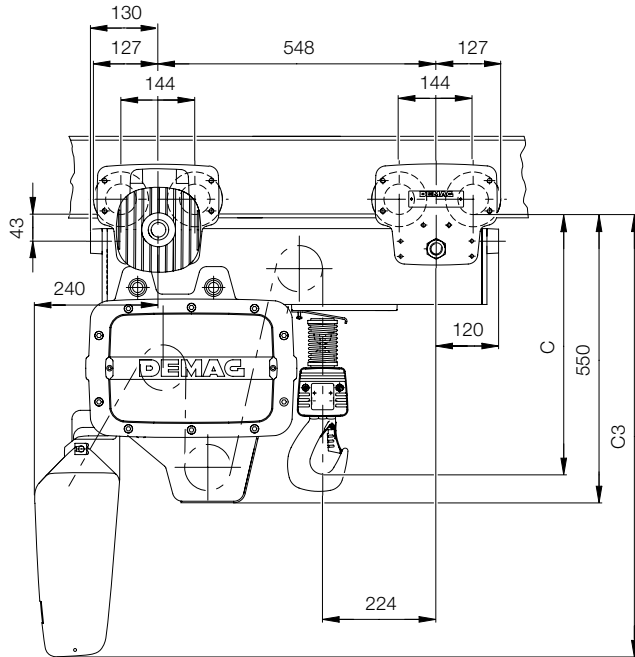
Hakenmaß C ab Lauffläche Träger

Baugröße	Hakenmaß C		C 3	
	ohne Endabschaltung	mit Endabschaltung	5	6
DKUN 20 - 1250/1600/2000	410	520	865	945

Fahrwerk	Flanschbreite	b mm	90	98	106	113	119	125	131	137	143
		max. Flanschdicke	t mm	16							
	Traverse	l mm	A = 271 / B = 224								
Lage der Abstandsscheiben (Abstandsscheibe 4 mm) Erforderliche Anzahl der Abstandsscheiben											
A	Seitenschild links	innen	1	2	3	4	5	6	7	7	8
		außen	9	8	7	6	5	4	3	3	2
	Seitenschild rechts	innen	2	3	4	5	6	6	7	8	9
		außen	8	7	6	5	4	4	3	2	1
B	Seitenschild links	innen	2	3	4	5	6	6	7	8	9
		außen	15	13	11	9	7	6	4	3	1
	Seitenschild rechts	innen	2	3	4	5	6	7	8	8	9
A	Traverse kpl.		840 508 44								
	Fahrwerk kpl.		840 103 44								
B	Traverse kpl.		840 502 44								
	Fahrwerk kpl.		840 104 44								

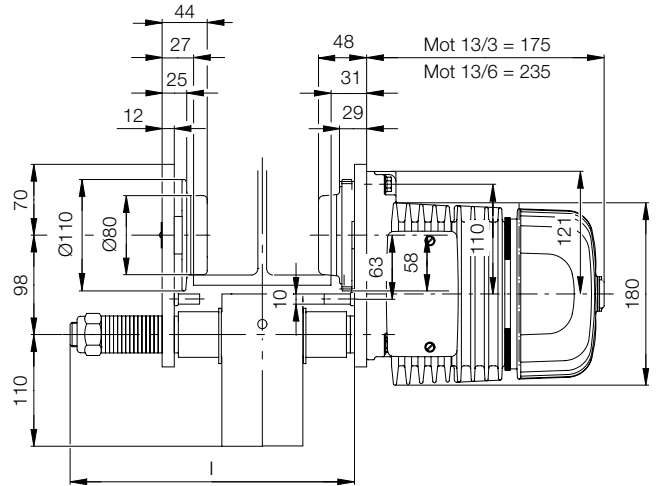
Fahrwerkgröße 11 - EKDK

Einsicherung 1/1
Fahrwerk B



41470444.eps

Fahrwerk B

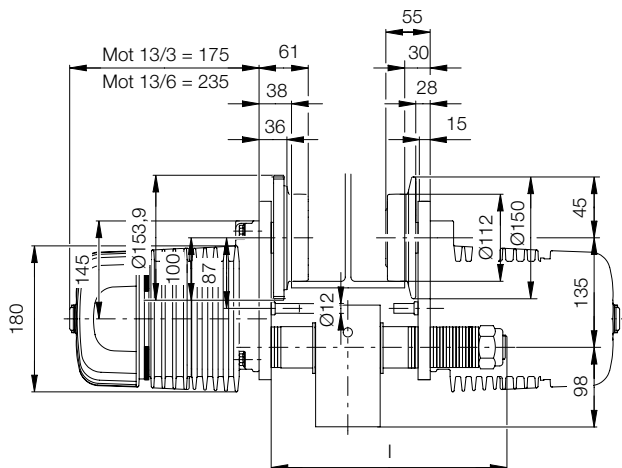


41652544.eps

Fahrtrieb	Mögliche Katzfahrgeschwindigkeiten in ca. ... m/min				
	28	14	7	7/28	4,6/14
	13/3 PKF 2	13/3 PKF 4	13/3 PKF 8	13/6 PKF 8/2	13/6 PKF 12/4
Bestell-Nr.	Spannung 230/400 V	563 062 44	563 064 44	563 067 44	-
	400 V	-	-	-	563 057 44

Fahrwerk	Flanschbreite	b mm	144	149	155	163	170	178	185	200	201	210	220	240	260	280	300
		max. Flanschdicke	t mm	16													
	Traverse	l mm	A = 324 / B = 281							A = 429 / B = 381							
			Lage der Abstandsscheiben (Abstandsscheibe 4 mm) Erforderliche Anzahl der Abstandsscheiben														
A	Seitenschild links	innen	1	1	2	3	4	5	6	8	1	2	3	5	8	10	13
		außen	8	8	7	6	5	4	3	1	14	13	12	10	7	5	2
A	Seitenschild rechts	innen	1	2	2	3	4	5	6	8	1	2	3	6	8	11	13
		außen	8	7	7	6	5	4	3	1	14	13	12	9	7	4	2
B	Seitenschild links	innen	1	2	2	3	4	5	6	8	1	2	3	6	8	11	13
		außen	15	14	13	11	9	7	5	1	26	24	22	17	12	7	2
B	Seitenschild rechts	innen	2	2	3	4	5	6	7	9	2	3	4	6	9	11	14
A	Traverse kpl.		840 509 44							840 510 44							
	Fahrwerk kpl.		840 103 44														
B	Traverse kpl.		840 503 44							840 504 44							
	Fahrwerk kpl.		840 104 44														

Fahrwerk A

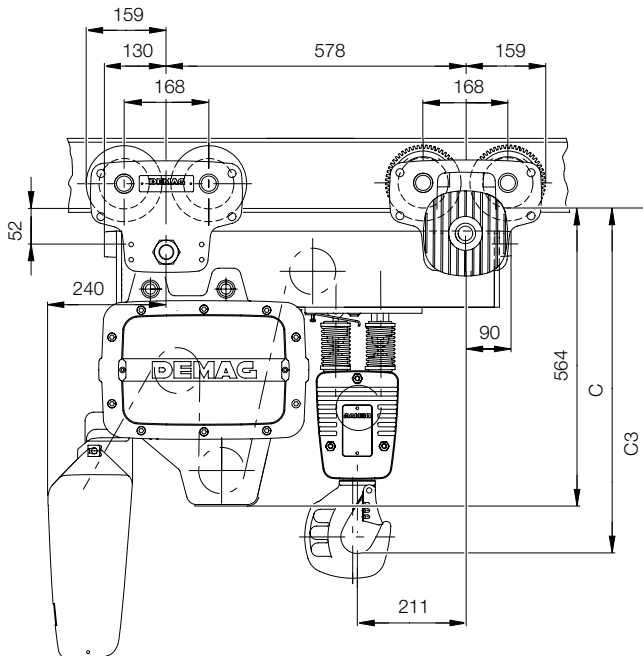


41652946.eps

Einsicherung 2/1

Fahrwerk B

A



41470544.eps

Gewichte siehe Seite 7-8

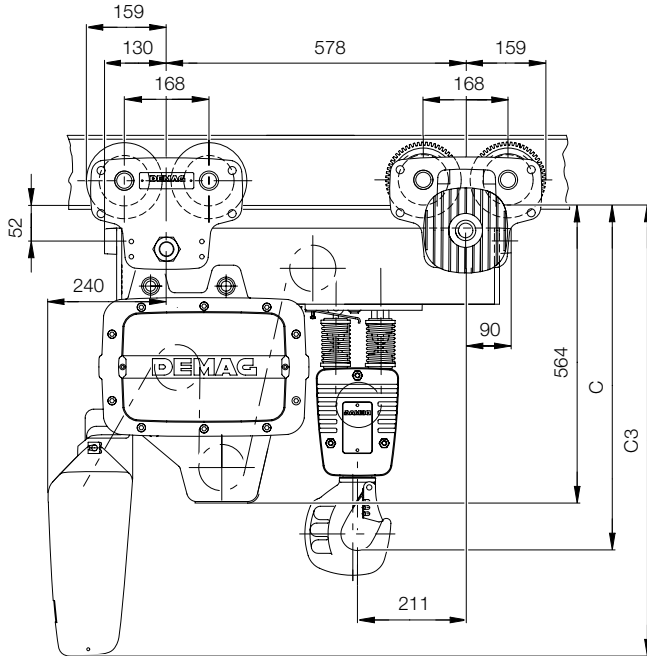
Hakenmaß C ab Lauffläche Träger

Baugröße	Hakenmaß C		C 3	
	ohne Endabschaltung	mit Endabschaltung	Kettenspeichergöße	
DKUN 20 - 1250/1600/2000	555	655	5	6
			870	950

Fahrwerk	Flanschbreite	b mm	98	106	113	119	125	131	137	143
		max. Flanschdicke	t mm	22 / ohne Hochlaufsicherung 24 mm						
	Traverse	l mm	A = 235 / B = 235							
			Lage der Abstandsscheiben (Abstandsscheibe 4 mm) Erforderliche Anzahl der Abstandsscheiben							
A	Seitenschild links	innen	2	3	4	5	6	7	7	8
		außen	13	11	9	7	6	4	3	1
B	Seitenschild rechts	innen	3	4	5	6	6	7	8	9
		außen	0	1	2	3	4	5	5	6
A / B	Traverse kpl.		840 505 44							
			840 114 44							

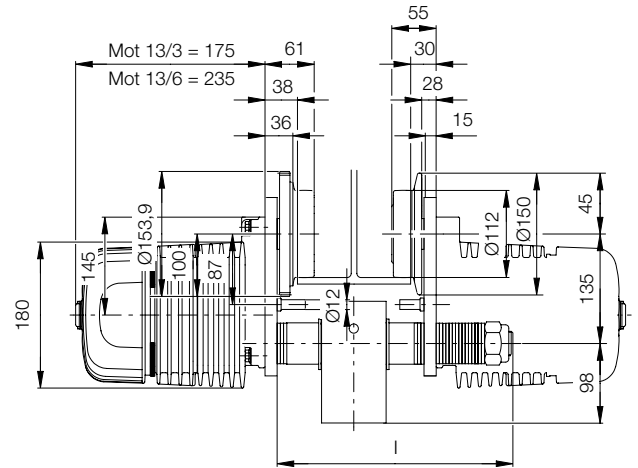
Fahrwerkgröße 22 - EKDK

Einsicherung 2/1
Fahrwerk B



41470544.eps

Fahrwerk B



41652946.eps



Änderung:
Hakenmaß C ab Lauffläche Träger

Fahrtrieb	Mögliche Katzfahrgeschwindigkeiten in ca. ... m/min				
	28	14	7	7/28	4,6/14
	13/3 PKF 2	13/3 PKF 4	13/3 PKF 8	13/6 PKF 8/2	13/6 PKF 12/4
Bestell-Nr.	Spannung 230/400 V	563 062 44	563 064 44	563 067 44	-
	400 V	-	-	-	563 057 44

Fahrwerk	Flanschbreite	b mm	144	149	155	163	170	178	185	200	201	210	220	240	260	280	300
		max. Flanschdicke	t mm	22 / ohne Hochlaufsicherung 24 mm													
	Traverse	l mm	A = 292 / B = 292									A = 392 / B = 392					
			Lage der Abstandsscheiben (Abstandsscheibe 4 mm) Erforderliche Anzahl der Abstandsscheiben														
A	Seitenschild links	innen	3	3	4	5	6	7	8	10	3	4	5	7	10	12	15
		außen	15	14	13	11	9	7	5	1	26	24	22	17	12	7	2
B	Seitenschild rechts	innen	1	1	2	3	4	5	6	8	1	2	3	5	8	10	13
		außen	15	14	13	11	9	7	5	1	26	24	22	17	12	7	2
A / B	Traverse kpl.		840 506 44									840 507 44					
	Fahrwerk kpl.		840 114 44														

Demag Cranes & Components GmbH

Postfach 67 · D-58286 Wetter

Telefon (02335) 92-0 · Telefax (02335) 927676

www.demagcranes.com