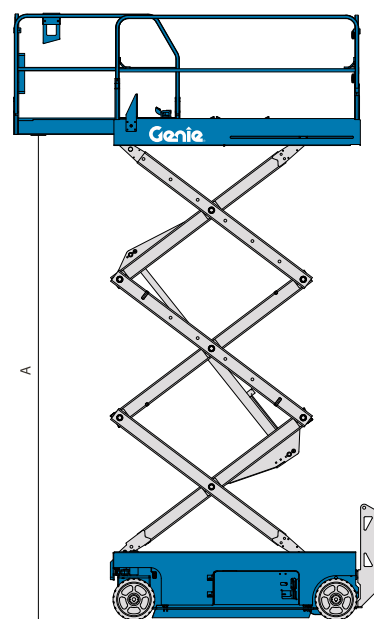
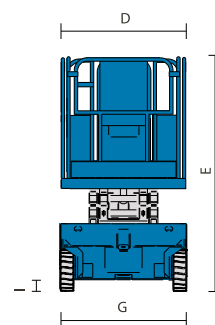
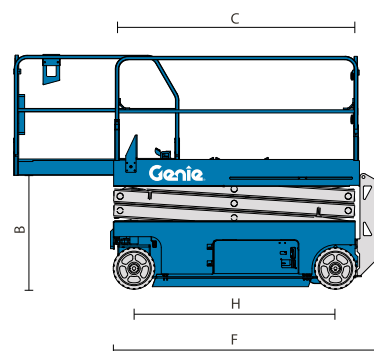


# Prenájom nožnicových batériových pracovných plošín

Naše označenie	EN01	EN02	EN03
Model	GENIE GS™-2032	GENIE GS-3246	GENIE GS-3246
Pracovná výška max.	7,90 m	11,75 m	11,75 m
A Výška podlahy koša max.	5,90 m	9,75 m	9,75 m
B Výška podlahy koša min.	1,03 m	1,29 m	1,29 m
C Vonkajšia dĺžka koša	2,26 m	2,26 m	2,26 m
s rozšíreným košom	3,18 m	3,18 m	3,18 m
Rozšírenie koša	0,91 m	0,91 m	0,91 m
D Šírka koša - vonkajšia	0,81 m	1,15 m	1,15 m
Výška zábradlia	1,10 m	1,10 m	1,10 m
Výška okopovej hrany	0,15 m	0,15 m	0,15 m
E Celková výška- v transportnej polohe so zloženým zábradlím	2,13 m	2,39 m	2,39 m
F Celková dĺžka-v transportnej polohe s rozšíreným košom	2,44 m	2,41 m	2,41 m
G Celková šírka	0,81 m	1,17 m	1,17 m
H Rázvor náprav	1,85 m	1,85 m	1,85 m
I Svetlosť podvozku- zasunuté ochranné lišty	9 cm	9,5 cm	9,5 cm
- vysunuté ochranné lišty	2 cm	1,9 cm	1,9 cm
<b>TECHNICKÉ PARAMETRE</b>			
Počet osôb v koši max. (interiér/exteriér)	2 / 1	2 / 1	2 / 1
Nosnosť koša max.	363 kg	318 kg	318 kg
Nosnosť koša na rozšírenej časti	113 kg	113 kg	113 kg
Rýchlosť pojazdu- v transportnej polohe	3,5 km/h	3,2 km/h	3,2 km/h
Rýchlosť pojazdu- vo zdvihnutej polohe	0,8 km/h	0,8 km/h	0,8 km/h
Stúpavosť- v transportnej polohe	30 %	30 %	30 %
Polomer otáčania- vnútorný	-	-	-
Polomer otáčania- vonkajší	2,13 m	2,29 m	2,29 m
Rýchlosť zdvihu/spúšťanie koša	28 / 24 s	57 / 30 s	57 / 30 s
Ovládanie	proporcionálne	proporcionálne	proporcionálne
Pojazd	dvojité predné koleso	dvojité predné koleso	dvojité predné koleso
Brzdy	dvojité zadné koleso	dvojité zadné koleso	dvojité zadné koleso
Kolesá- plné, nešpiniace	38 x 13 x 28 cm	38 x 13 x 28 cm	38 x 13 x 28 cm
<b>POHON</b>			
Pohon	1 24 V DC (štyri batérie 6 V 225 Ah)		
Obsah hydraulického systému	17 l	17 l	17 l
<b>HLADINY HLUKU A VIBRÁCIÍ</b>			
Hladina akustického tlaku (v transportnej polohe)	< 70 dBA	< 70 dBA	< 70 dBA
Hladina akustického tlaku (v pracovnej pozícii)	< 70 dBA	< 70 dBA	< 70 dBA
Vibrácie	< 2,5 m/s <sup>2</sup>	< 2,5 m/s <sup>2</sup>	< 2,5 m/s <sup>2</sup>
<b>CELKOVÁ HMOTNOSŤ</b>			
	1825 kg	2 812 kg	2 812 kg



**MD-MAX**  
S.R.O.

Robotnícka 4357,  
017 01 Považská Bystrica  
www.demag.sk  
email: demag@demag.sk

**Kontaktná osoba:**

Ing. Jakub Domanický  
tel: +421 902 526 079  
email: jdomanicky@demag.sk