

Demag Kettenzug DC-Pro Demag Manulift DCM-Pro

Der neue Industriestandard



Demag Hebezeuge: Lastenhandhabung in Perfektion

Hohe Produktivität, Wirtschaftlichkeit und Betriebssicherheit sind die wichtigsten Anforderungen an zukunftsorientierte Materialflusstechnik.

Demag Cranes & Components entwickelt und produziert innovative fördertechnische Lösungen für jede Branche und Unternehmensgröße, vom Handwerk bis zum industriellen Großunternehmen.

Inhalt

Seite

Kettenzug DC-Pro

Ein neuer Industriestandard
Maßgeschneiderte Lösungen
Mehr Leistung, mehr Tempo
Mehr Sicherheit
Der Steuerschalter
Inbetriebnahme und Wartung

3
4 – 5
6
7
8 – 9
10 – 11

Manulift DCM-Pro

Der Manulift DCM-Pro

12 – 15

Zubehör

Säulen- und Wandschwenkkrane
KBK-Bahn- und Krananlagen
Fahrwerke und elektrische Antriebe
Klemmpuffer und Magnete
Der Service

16 – 17
18 – 19
20 – 23
24 – 25
26 – 27

Technische Daten und Auswahlhilfen

Auswahlkriterien
Technische Daten,
Auswahl- und Maßtabellen
Hoist Designer/E-Tools
Fax-Service

28 – 29
30 – 37
38
39



Demag Kettenzug DC-Pro: Ein neuer Industriestandard – Made by Demag

All inclusive: Vollausrüstung statt Aufpreisliste

Bei dem Demag Kettenzug DC-Pro ist vieles bereits serienmäßig integriert, was Sie bei anderen Kettenzügen zusätzlich bestellen und auch bezahlen müssen.

Der DC-Pro ist ein komplett ausgestatteter, in höchstem Maße flexibler Kettenzug, der innerhalb kürzester Zeit installiert und in Betrieb genommen werden kann.



Das ist „Standard – Made by Demag“, eine Investition mit Mehrwert.

- 20 % längere Lebensdauer und höhere Wirtschaftlichkeit durch Demag **2m[®]**
- Mehr Sicherheit durch 24V-Schützsteuerung und Betriebsendschalter
- Zeitsparende und ergonomische Höhenverstellbarkeit des Steuerschalter ohne Verdrahtungsaufwand
- Serienmäßige Flexibilität durch zwei unterschiedlich lange Aufhängebügel
- Einfache Inbetriebnahme durch Steckverbindungen – Plug & Lift und Plug & Drive
- Getriebe, Bremse, Kupplung sind bis 10 Jahre wartungsfrei
- Feinfühlig und schnell durch zwei Hubgeschwindigkeiten
- Betriebsstundenzähler und Diagnoseschnittstelle geben Auskunft über den Betriebszustand – wartungsbedingte Stillstandszeiten werden planbar
- Der aufsteckbare Kettentrieb ist bei Bedarf besonders einfach und schnell ausgetauscht

Maßgeschneiderte Lösungen

Zertifiziert

Die Kettenzüge DC-Pro entsprechen den einschlägigen Bestimmungen der EG-Maschinenrichtlinie 98/37/EG, der EG-Niederspannungsrichtlinie 2006/95/EG sowie der EG-EMV-Richtlinie 2004/1087/EG. Zusätzlich entsprechen sie den strengen Vorschriften der CSA-Prüfung. Die elektromagnetische Verträglichkeit ist nach EN 61000-6-2 bis 4 für die Störfestigkeit in Industriebereichen und für die Störaussendung in Geschäfts-/Gewerbe- und Industriebereichen gewährleistet. Hubmotor, Kettenzug und Fahrtrieb in Schutzart IP 55 und Steuerschalter in IP 65 nach EN 60529 bieten hohe Sicherheit gegen das Eindringen von Feuchtigkeit und Staub.



① **Getriebe** – bis 10 Jahre wartungsfrei. Mit der FEM-Triebwerksgruppen-Einstufung Demag 2m+ setzt der DC-Pro einen neuen Marktstandard mit 1.900 Volllaststunden-Nutzungsdauer. Das bedeutet im praktischen Einsatz eine um rund 20 % längere Lebensdauer. Die Schrägverzahnung aller Getriebestufen sorgt für Geräuschminimierung und hohe Laufruhe.

② **Bremse** – bis 10 Jahre wartungsfrei (Baugröße DC 10–25 bis 5 Jahre). Ein Nachstellen ist dank minimalem Verschleißes nicht erforderlich; sanfter und kurzer Nachlaufweg. Die Bremse ist bezüglich der Schutzart doppelgekapselt und somit unempfindlich gegen widrige Witterungs- und Einsatzbedingungen.

③ **Rutschkupplung** – bis 10 Jahre wartungsfrei. Eingebaut im Laststrang hinter der Bremse, bietet sie zuverlässigen Schutz vor extremer Überlastung. Schadhafte Dauerrutschen ist dank Drehzahlüberwachung nicht möglich.

④ **Höhenverstellung des Steuerschalters** – die Länge der Steuerleitung und damit die Aufhängehöhe für einen Bereich von 2–5 m und 5–8 m Hakenweg eingestellt werden. Der nicht benötigte Teil der Steuerleitung wird unter der Servicehaube gespeichert. Die Steuerleitung ist grundsätzlich für dreiachsige, elektrische Fahrmanöver ausgelegt.



⑤ **Steuerung** – in der Standardausführung mit 24 V-Schützsteuerung, Betriebsendschalter (oben/unten) und Betriebsstundenzähler. Bei den Baugrößen DC 16 und 25 wird als Betriebsendschalter ein Getriebe-grenzschalter mit vier Kontakten für Vor- und Endabschaltung eingesetzt.

⑥ **Rundstahlkette** – eine Demag Spezialkette aus hochfestem, alterungsbeständigem Material mit hoher Oberflächenhärte. Galvanisch verzinkt mit zusätzlicher Oberflächenveredlung zum Schutz gegen aggressive Medien.

⑦ **Aufhängebügel** – pendelnd aufgehängt, nutzen Kettenzüge DC-Pro durch ihr geringes Hakenmaß C die Raumhöhe optimal aus. Im Standard verfügt der DC-Pro über einen kurzen und einen langen Aufhängebügel und findet somit immer die richtige Anbindung an die Oberkonstruktion.



⑧ **Gehäuse** – robustes und gewichtsparendes Aluminiumdruckguss-Gehäuse in kompaktem und modernem Industriedesign. Oberfläche mit schlag- und kratzunempfindlicher, UV-Lichtbeständiger Pulverbeschichtung.

⑨ **Hubmotor** – robuster und langlebiger Hochleistungsmotor mit großen Sicherheitsreserven auch bei hohen Umgebungstemperaturen und bei hoher Einschaltdauer. Standardmäßig mit zwei Hubgeschwindigkeiten im Verhältnis F4. (Isolationsklasse F, 360 s/h und 60 % ED)

⑩ **Kettentrieb** – Die aufsteckbare Einheit erlaubt den schnellen und einfachen Wechsel des gesamten Kettentriebs ohne Demontage von Motor- und Gehäuseteilen. Stillstandszeiten können somit deutlich gesenkt werden. Der Kettentrieb besteht aus hochverschleißfesten Materialien für langlebigen Einsatz.



⑪ **Kettenspeicher** – pendelnd angebaut aus zähelastischem, besonders schlagfestem Kunststoff, Fassungsvermögen bis 8 m Hakenweg. Flexible Kettenspeicher für Kettenlängen bis 40 m sowie Sonderlängen bis 120 m sind möglich.

⑫ **Unterflasche** – bis 1.000 kg mit 1/1-Einsicherung für die bessere ergonomische Handhabung des Hakengeschirrs. Gleichzeitig reduziert sich der Kettenverschleiß, da keine Umlenkung der Kette erforderlich ist. Bei 2/1-Einsicherungen wird die neue kompakte und besonders ergonomische DC-Unterflasche eingesetzt. Die für die Endabschaltung erforderlichen Abschaltfedern sind im Inneren der Unterflasche integriert und sparen somit 60 mm wertvolles C-Maß.

Mehr Leistung, mehr Tempo



Mehr Tempo, mehr Ergonomie, mehr Sicherheit – das bringt höhere Produktivität. Die Leistungsmerkmale des neuen Kettenzugs DC-Pro schaffen dafür die optimalen Voraussetzungen.

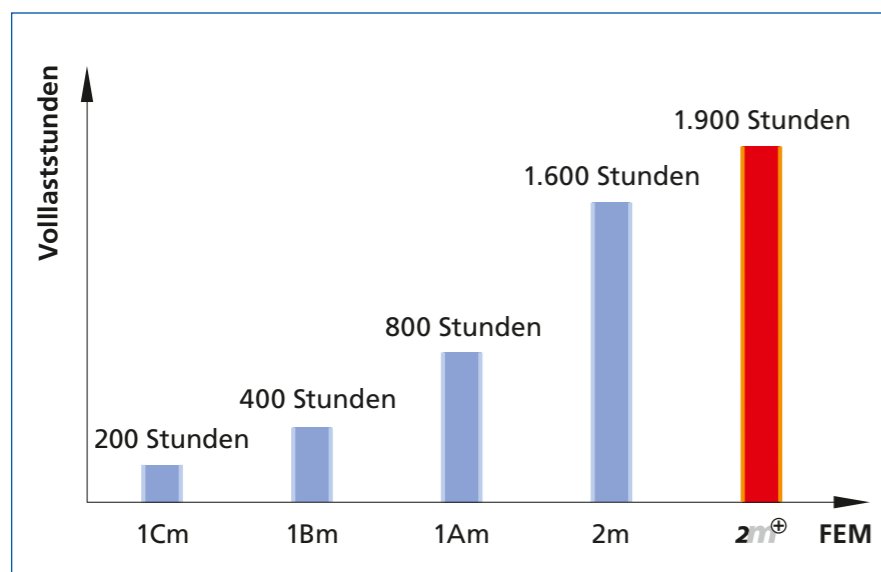
Feinfühlig und schnell

Der DC-Pro fügt sich äußerst flexibel in die Arbeitsabläufe und Produktionsprozesse Ihres Unternehmens ein. Während der Haupthub mit mindestens 6 m/min ein schnelles und effektives Arbeiten gewährleistet, sichert der Feinhub das sanfte und präzise Handling der Last.

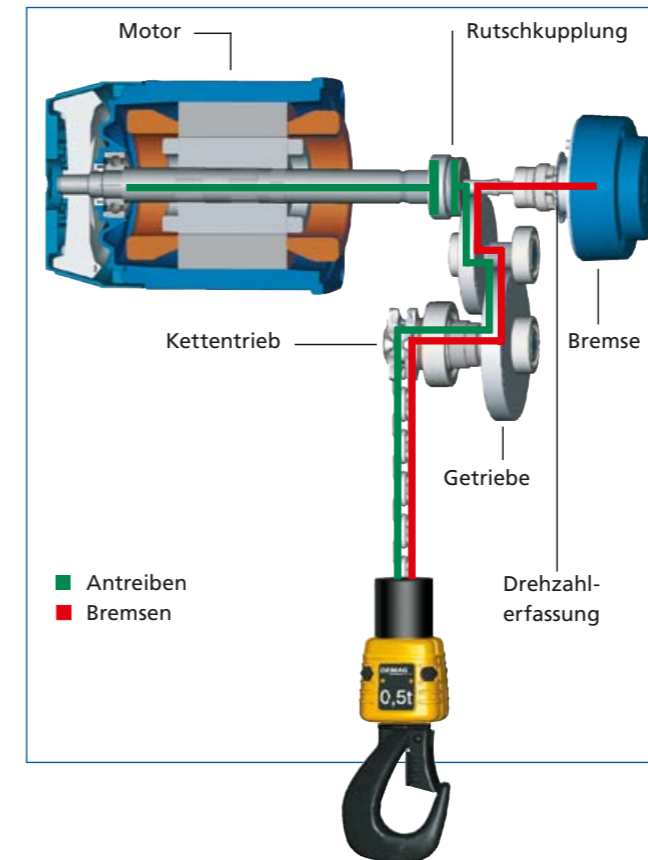
2m[®] – das Plus an Lebensdauer für mehr Wirtschaftlichkeit

Demag 2m[®] bedeutet im praktischen Einsatz eine um rund 20 % längere Lebensdauer im Vergleich zur herkömmlichen FEM-Triebwerksgruppen-Einstufung 2m bei Kettenzügen. Die Intervalle für Service und Generalüberholung verlängern sich deutlich. Dieses Plus an nachhaltiger Wirtschaftlichkeit hat nur der neue Demag-Kettenzug DC-Pro.

Volllaststunden-Nutzungsdauer



Mehr Sicherheit



Getriebe, Bremse und Kupplung sind durch das vollständig neu entwickelte Sicherheitskonzept des Demag Kettenzugs DC-Pro bis zu 10 Jahre wartungsfrei (Bremse bei den Baugrößen DC 10–25 bis 5 Jahre). Das Brems-Kupplungssystem sorgt dafür, dass die Last in jeder Betriebssituation sicher gehalten wird. Lastsacken ist nicht möglich. Erreicht wird dies durch die Anordnung der Bremse, unmittelbar am Laststrang (rote Linie). Ein Nachstellen der Bremse ist dank eines minimalen Verschleißes nicht erforderlich. Die Unfallsicherheit wird durch die generell einsträngige Ausführung bis 1.000 kg Tragfähigkeit erhöht.

Im Zusammenspiel von elektronischer Steuerung und integrierter Drehzahlsensorik werden Hubmotor, Kupplung und Bremse kontinuierlich überwacht,

wodurch ein dauerhaft sicherer Zustand für den Bediener gewährleistet ist. Die kompakte und leichte 24 V-Schützsteuerung sorgt somit dafür, dass das System nur minimalem Verschleiß unterliegt. Der Nachlaufweg ist zugleich sanft und ruhig.

- Die Steuerung beinhaltet in der Standardausführung
- 24 V-Schützsteuerung
 - Betriebsendschalter (oben/unten) zum Abschalten der Hubbewegung in höchster und tiefster Hakenstellung – Baugrößen DC 16 und 25 mit Getriebegrenzschalter mit vier Kontakten für Vor- und Endabschaltung
 - Betriebsstundenzähler von außen ablesbar
 - Drehzahlfassung
 - IR-Diagnose-Schnittstelle

Der Steuerschalter: Immer in der richtigen Arbeitsposition



Höhenverstellung der Steuerleitung

Die individuell günstige Arbeitshöhe des Steuerschalters kann beim Demag Kettenzug DC-Pro ganz einfach eingestellt werden. Der in das Kettenzuggehäuse integrierte Verstellmechanismus versetzt den Anwender in die Lage, die Aufhängehöhe des Steuerschalters einfach und ohne Werkzeug und Verdrahtungsaufwand selbst zu verändern. Die Steuerleitung ist für einen Verstellbereich von jeweils 3 m ausgelegt. Der nicht benötigte Bereich der Leitung verschwindet platzsparend unter der Servicehaube des DC-Pro. Diese Innovation wurde erstmals bei einem Kettenzug verwirklicht.

Der Verstellmechanismus beinhaltet gleichzeitig die Zugentlastung für die Steuerleitung und hält extremen Zugbeanspruchungen stand. Dies gilt auch für die Steuerleitung, die aus einem bewährten und besonders widerstandsfähigen Material gefertigt wird. Zugleich ist die Steuerleitung flexibel und damit handlingfreundlich.

Die Ergonomie: Alles gut im Griff

Der Steuerschalter DSC setzt die Befehle des Bedieners in jeder Situation präzise um. Er ermöglicht Rechts- und Linkshändern sicheres und ermüdungsfreies Arbeiten mit und ohne Handschuhe. Außerdem verhindert eine elektrische Verriegelung das gleichzeitige Ansteuern beider Bewegungsrichtungen.

Demag Steuerschalter zeichnen sich durch ergonomisch optimierte Gehäuseformen und Schräghang aus. Sie bestehen aus hochwertigem Kunststoff mit hoher Schlag- und Stoßfestigkeit und sind daher äußerst robust. Mit Knick- und Stoßschutz sowie mit IP 65-Schutz gegen Staub und Feuchtigkeit ausgestattet, ist der DSC für den härtesten Alltag bestens gerüstet. Der Steuerschalter DSC ist für handverfahrbare Kettenzüge DC-Pro entwickelt und mit zweistufigen Schaltelementen bestückt. Für elektrische Fahrenwendungen mit E 11, E 22 bzw. E 34 wird der Steuerschalter DSE 10-C eingesetzt.



Einfacher und schneller Wechsel des Steuerschalters



Knickschutz über Steuerleitung nach oben schieben



Stecker mit Bajonettverschluss in den Steuerschalter stecken und in Verriegelungsposition drehen



Knickschutz nach unten schieben

Die Inbetriebnahme: Plug & Lift und Plug & Drive

Ein großes Plus des neuen Demag Kettenzugs DC-Pro ist die unkomplizierte Inbetriebnahme. Der klappbare Aufhängebügel und die stufenlos einstellbare Flanschbreite des Fahrwerks U 11, U 22 bzw. U 34 garantieren die einfache mechanische Installation.

Die steckbaren Anschlüsse unter der Servicehaube und der bereits im Lieferumfang enthaltene Stecker für die Netzzuleitungen sorgen für eine ebenso einfache elektrische Installation. Damit ist der DC-Pro innerhalb kürzester Zeit betriebsbereit.



Alles unter der Haube

Unter der aufklappbaren Servicehaube haben Sie schnellen Zugriff auf alle wichtigen Baugruppen für die Inbetriebnahme und den Service.

- Speicher für 3 m Steuerleitung
- Elektrische Steckverbindungen für Netz, Steuerleitung, Endschalter und Fahrwerk
- Zugentlastungen für Stromzuführung und Fahrwerkszuleitung
- Kettenführung
- Kettenschmierung

39044-2

Aufklappbare Servicehaube

Die Wartung: Einfach weniger und ganz schnell

Alle wesentlichen Antriebskomponenten des Demag Kettenzug DC-Pro wie Getriebe, Bremse und Kupplung sind bis zu 10 Jahre wartungsfrei (Bremse bei den Baugrößen 10–25 bis 5 Jahre wartungsfrei). Die sprichwörtliche Demag Qualität aller Komponenten schafft die Voraussetzung für lange Lebensdauer auch bei hoher Beanspruchung. Die wenigen notwendigen Instandhaltungsmaßnahmen lassen sich durch die servicefreundliche Konstruktion des DC-Pro einfach und schnell erledigen.

So ist zum Beispiel der Kettentrieb des DC-Pro als kompakte, aufsteckbare Einheit konstruiert, die sich in kürzester Zeit austauschen lässt, ohne Motor- und Getriebeteile zu demontieren. Lange Ausfallzeiten aufgrund von Instandhaltungsarbeiten sind damit passé.

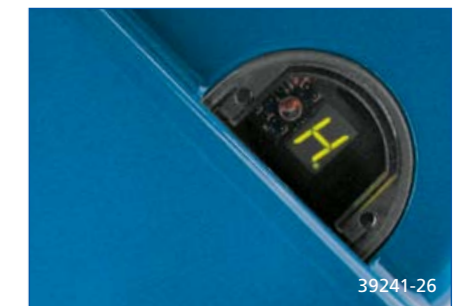


39241-22

Kettentrieb

Die Diagnose – drahtlos via Display oder via Infrarot

Der Servicetechniker kann sowohl den serienmäßigen Betriebsstundenzähler ablesen als auch die relevanten Informationen über Betriebszustände abrufen – von außen über das Display unten am Kettenzuggehäuse oder über die Diagnoseschnittstelle via Infrarot-Datenübertragung.



39241-26

Diagnoseschnittstelle

Demag Manulift DCM-Pro: Ergonomisches Einhand-Lasthandling am Arbeitsplatz

Der Manulift DCM-Pro wurde für das sichere und schnelle Lasthandling mit Einhandbedienung entwickelt. Der neue DCM-Pro basiert auf der Hubeinheit des Kettenzugs DC-Pro und dem über eine Wendeleitung angeschlossenen Steuergerät DSM-C. Durch das starr mit dem Lastaufnahmemittel verbundene Steuergerät – für Rechts- und Linkshandbedienung – braucht der Bediener nur eine Hand, um sowohl den Kettenzug zu bedienen als auch die Last zu führen.

Die Schnellwechselkupplung macht das Auswechseln unterschiedlichster Lastaufnahmemittel einfach. Alle Manulift-Lastaufnahmemittel verfügen über einen Kupplungsstift mit Verdrehsicherung, der in die Schnellwechselkupplung einrastet. Durch Anheben der Entriegelungsbuchse lässt er sich einfach ausklinken.

Der Manulift ist an Demag KBK-Profilen sowie auf I-Trägern verfahrbar (siehe Seite 16 – 23), das erlaubt eine flexible Einbindung in die Arbeitsabläufe und Produktionsprozesse.

Flexibel an jede Aufgabe anpassbar

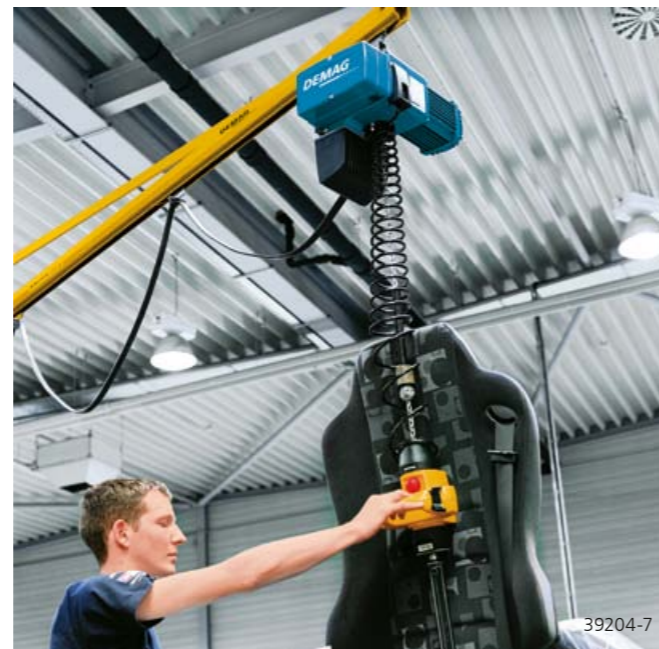
Eine Vielzahl von praxiserprobten Lastaufnahmemitteln erlaubt die optimale und flexible Anpassung an die Aufgabenstellung. Das Spektrum reicht vom normalen Lasthaken über verschiedene Scherenzangen bis zu Parallelgreifersystemen, z. B. für KLT-Behälter der Automobilindustrie. Der Manulift DCM-Pro ist offen für individuell entwickelte Lastaufnahmemittel. Das Bindeglied für selbstgebaute Vorrichtungen ist hier der universell einsetzbare Kupplungsstift.

Er hat ein M12-Innengewinde und bietet dadurch die Möglichkeit, spezielle Lastaufnahmemittel anzubringen.

Die Manulift-Lastaufnahmemittel lassen sich auch mit einem Adapter an den Lasthaken des DC-Pro-Kettenzugs anschließen. So sorgen Vielseitigkeit und Flexibilität des neuen Demag Kettenzugs für mehr Wirtschaftlichkeit beim Lastenhandling am Arbeitsplatz.



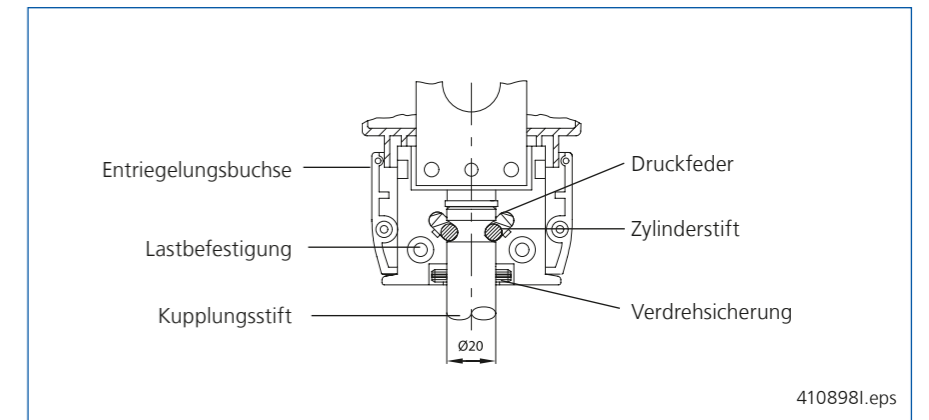
39143



39204-7



38922



4108981.eps

Die Schnellwechselkupplung am Steuergerät DSM-C



Lasthaken
250 kg



Drehbarer Lasthaken
250 kg



Greifhaken
125 kg



Tragband
125 kg



PGS-Parallelgreifer
125 kg



Scherenzange zum Greifen
von rechteckigen Gütern
125 kg



Scherenzange zum Greifen
von runden Gütern
125 kg



Lasthaken-Adapter
bis 250 kg



Lasthaken-Adapter
mit angeschlossenem
PGS-Wellengreifer

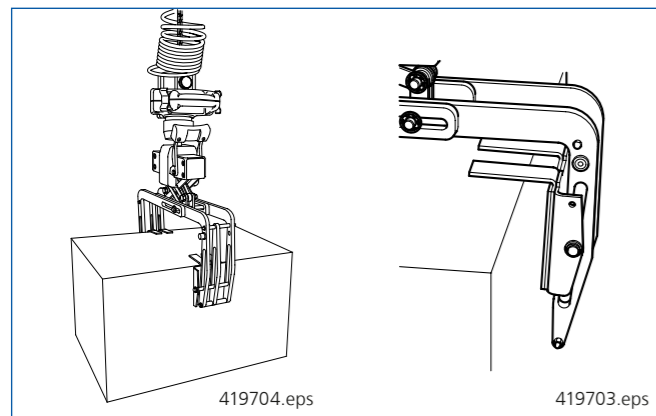
Parallelgreifersystem PGS: Lasten bis 125 kg fest im Griff

PGS-Klemmgreifer

Die schlanke Bauweise und der kurze Weg zum Öffnen des Greifers ermöglichen es, Güter auch bei beengten Platzverhältnissen sicher und problemlos aufzunehmen bzw. abzugeben oder direkt in Kartons abzusetzen. Durch den 100 mm breiten Greifbereich können sowohl das eigentliche Gut als auch die verpackte Einheit mit dem gleichen Greifer transportiert werden.



37452-10



PGS-Wellengreifer

Es stehen verschiedene Wellengreifer zur Verfügung, die über austauschbare Greifbacken den Wellenformen und Transportaufgaben angepasst werden können.

Ausgerüstet mit einer Stützwelle ist die Aufnahme von abgesetzten Wellen oder von Wellen mit unbekanntem Schwerpunkt möglich. Somit können diese bisher riskanten Transportvorgänge wesentlich sicherer gemacht werden.



35219-1

PGS-Behältergreifer

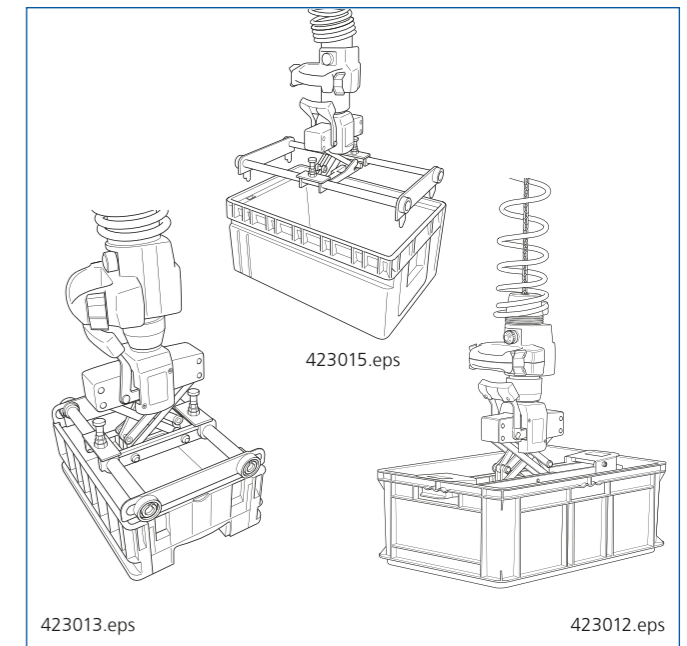
Die verschiedenen Behältergreifer stehen mit fester und mit verstellbarer Behälteraufnahme zur Verfügung. Durch Anheben und Drehen der Sicherungsstifte sowie durch Verschieben der Größeneinstellung bis zum jeweiligen Anschlag kann die Behälteraufnahme ganz einfach auf die entsprechende Behältergröße eingestellt werden.



37892-8

Behältertyp	Behältergröße	
	600 x 400	400 x 300
Eurobehälter	starr	starr
KLT (VDMA)	starr	starr
	verstellbar	
diverse Behälter wie z.B. PDB, Fa. ARCA MF, Fa. SSI Schäfer, Eurotec, Fa. Utz KLT, Fa. Bito	starr	starr
	verstellbar	

Greifer für weitere Behältertypen auf Anfrage



Greifer für verschiedene Behältertypen

Schwenkkrane erleichtern den Materialtransport am Arbeitsplatz

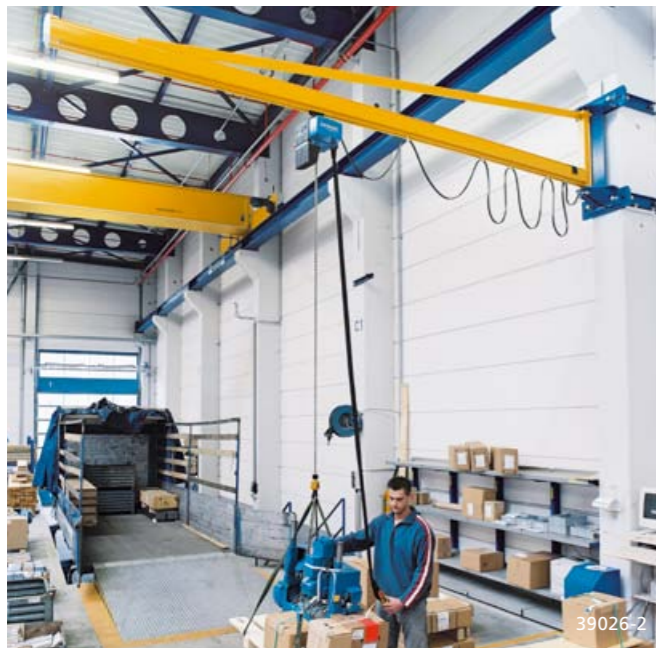
Säulen- und Wandschwenkkrane mit dem Kettenzug DC-Pro sind preiswerte Helfer am Arbeitsplatz und erlauben das platzsparende Handling von Lasten in Produktion, Lager und Versand. Direkt an Produktionsmaschinen eingesetzt,

tragen sie entscheidend zur Verringerung der Rüst- und Nebenzeiten bei. Die Wandschwenk-, Säulenschwenk- oder Säulendrehkrane sind schon in ihrer Standardausführung für fast jeden Einsatzfall geeignet.

KBK-Schwenkkrane haben mit ihrem abgespannten Ausleger und der Hohlprofilschienenlaufbahn ein besonders geringes Eigengewicht bei Tragkräften bis 1.000 kg. Die Lasten lassen sich besonders leicht von Hand schwenken.

Das Produktprogramm der I-Profil-Schwenkkrane deckt serienmäßig einen Traglastbereich bis 10.000 kg ab.

Weitere Informationen zu Säulen- und Wandschwenkkranen siehe Prospekt 208 754 44.



Wandschwenkkrane

Überall dort, wo tragfähige Betonwände oder Hallenstützen zur Verfügung stehen, können diese Krane, die keine Bodenfläche beanspruchen, eingesetzt werden. Der Schwenkbereich von bis zu 270° und die Möglichkeit, sie an Maschinen und Anlagen zu montieren, schafft ein breites Einsatzspektrum.



Säulenschwenk- und Säulendrehkrane

Durch ihren Schwenkbereich von bis zu n x 360° wird der Standort dieser freistehenden Krane optimal genutzt. Die Einsatzmöglichkeiten sind zahlreich: Sie werden in der Halle oder im Freien aufgestellt, erfüllen ihre Aufgabe an der Rampe beim Güterumschlag oder bei der Beschickung von Maschinen. Selbst dort, wo nur geringe Höhen zur Verfügung stehen, erreichen diese Krane maximale Hakenwege. Die Säule mit ihrem geringen Flächenbedarf wird entweder mit Ankerstangen in einem Fundament oder einfach mit Dübeln auf vorhandenem Betonboden verankert.



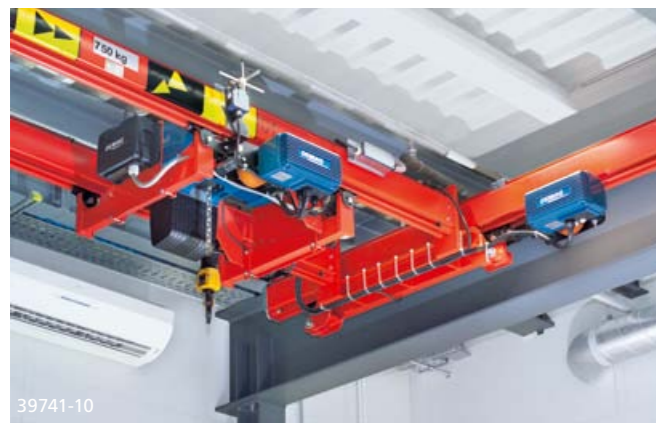
Effektiver Materialfluss mit KBK-Bahn- und -Krananlagen

Verknüpfen von Produktionsvorgängen, Beschicken von Maschinen, Umlagern von Material – alle Handling- und Transportaufgaben haben eines gemeinsam: Lasten nur zu heben und zu senken reicht nicht aus, es sind auch horizontale Bewegungen erforderlich.

Der Kranbaukasten KBK ist die ideale Horizontalführung für den Kettenzug DC-Pro und den Manulift DCM-Pro. Mit KBK-Anlagen können Lasten flurfrei sowohl in Linie als auch flächendeckend bewegt werden.

Zahlreiche Komponenten stehen für die anwendungsspezifische Gestaltung eines effektiven flurfreien Materialhandlings zur Verfügung. Der Kranbaukasten KBK ist ein hängendes System, das keinen wertvollen Boden und damit keine Produktions-

fläche in Anspruch nimmt. Es ist vollständig modular aufgebaut, alle Verbindungen sind geschraubt oder gesteckt. So können die Anlagen leicht und kostengünstig umgebaut oder erweitert werden. Das ist praxisorientierter Materialfluss mit Demag Systemlösungen.



Hängekrane

Die Ein- und Zweiträger-Hängekrane werden zum flächendeckenden Transport von Lasten eingesetzt. Das geringe Eigengewicht sorgt für leichtgängiges Verfahren von Hand. Fahrtriebe zum präzisen Positionieren auch größerer Lasten oder für weite Verfahrswege stehen zur Verfügung.



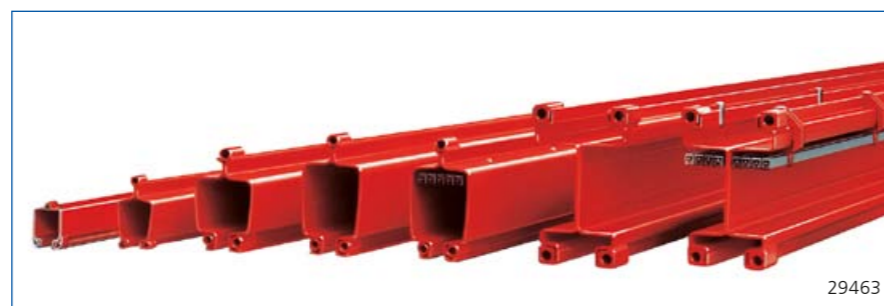
Portalkrane

Die Portalkrane des KBK-Systems sind nicht an Schienen gebunden und somit leicht verfahrbar. Das macht sie – ausgestattet mit dem Kettenzug DC-Pro – zum idealen, flexibel einsetzbaren Hebezeug, vor allem bei Reparatur- und Montagearbeiten.

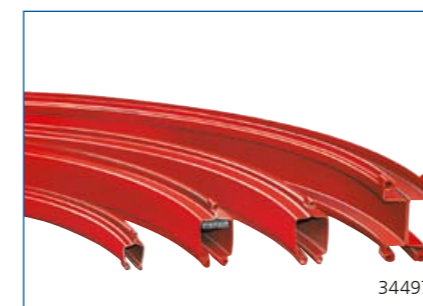


Hängebahnen

Einschienen-Hängebahnen sind die bevorzugte direkte Linienverbindung von Auf- und Abgabestellen. Die zahlreichen Ausführungsmöglichkeiten von einfachen, handbedienten Geradbahnen bis hin zu weit verzweigten teil- oder vollautomatischen Ringbahnen erlauben ein weites Einsatzspektrum. Individuelle Streckenführungen durch Gerad- und Bogenstücke, Weichen und Schwenkscheiben ermöglichen die kostengünstige Anpassung an unterschiedlichste Einsatzbedingungen.



KBK-Schienen gibt es in verschiedenen Baugrößen für unterschiedliche Tragfähigkeiten



Bogenstücke ermöglichen einen kurvengängigen Transport



KBK-Aluline – Profile aus Aluminium

Weitere Informationen zu Bahn- und Krananlagen aus dem Kranbaukasten KBK siehe Prospekt 208 384 44

Handverfahrbare Fahrwerke für die einfache horizontale Bewegung

Fahrwerk U

Die neue Fahrwerksgeneration U steht in zwei Baugrößen für die Traglasten bis 1.100 kg (U 11), bis 2.200 kg (U 22) bzw. bis 3.400 kg (U 34) zur Verfügung. Die Flanschbreite kann stufenlos über zwei Stellringe eingestellt werden und deckt die Bereiche von 58 mm bis 200 mm, bzw. von 201 mm bis 310 mm ab. Damit ist eine schnelle und einfache Montage möglich.

Die Laufrollen aus hochfestem und verschleißbarem Polyamid sorgen für ruhigen Lauf und geringe Fahrwiderstände. Stahlrollen sind für besondere Umgebungsbedingungen wie z. B. hohe Temperaturen optional einsetzbar. Die universelle Ausführung der Laufrollen macht ihren Einsatz an geraden und geneigten Profilen möglich.



39032-1



39087-2

Die seitlichen Stahlführungsrollen unterstützen die Kurvengängigkeit bis zum kleinsten Radius von 1.000 mm und minimieren den Trägerverschleiß. In das Seitenschild, bestehend aus Aluminiumdruckguss mit Pulverbeschichtung, ist eine Absturzsicherung integriert.

Die handverfahrbaren Fahrwerke U sind für die einfache Nachrüstung des elektrischen Fahrtriebs E ausgelegt.



39136-1

Click-fit-Fahrwerk CF 5

Einfach auf dem Träger einklicken, und die kurvengängigen Click-fit-Unterflanschfahrwerke mit ihrer Tragfähigkeit bis zu 550 kg sind einsatzbereit.

Die Flanschbreiten von 58 bis 91 mm, der kleine Kurvenradius von 800 mm und die leichte Anpassung an Normalprofil- oder Parallelfanschträger machen sie universell einsetzbar. Für Sicherheit sorgt die integrierte Absturz- und Klettersicherung.

Plug & Drive mit elektrischen Fahrwerken

Fahrwerk EU

Für den Einsatz mit dem neuen Kettenzug DC-Pro wurden die elektrischen Fahrtriebe E 11, E 22 und E 34 entwickelt. Das Einsatzspektrum dieses modernen Hebezeugs wird damit noch deutlich erweitert.

Die Fahrtriebe können an die Fahrwerke U 11 – U 34 adaptiert werden. Bei vertikalem Einbau lassen sich besonders kurze Anfahrmaße erreichen. Sehr vorteilhaft sind die schnelle Nachrüstung und Inbetriebnahme, dadurch, dass an den Rollfahrwerken keine Veränderungen vorgenommen werden müssen.



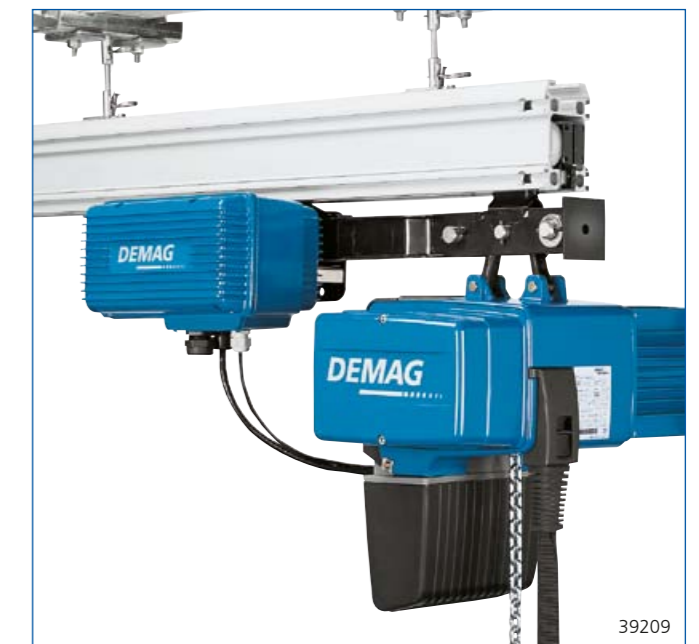
39164-3

Der Antrieb wird einfach über steckbare Leitungen an den Kettenzug DC-Pro angeschlossen und über den neu entwickelten Steuerschalter DSE 10-C bedient. Der Steuerschalter zum Kran-/Katzfahren ist durch einfaches Anstecken montierbar. Für das KBK-Schienensystem mit dem neuen Reibradfahrtrieb RF 125 wird standardmäßig der Fahrtrieb E 22 eingesetzt.

Der im modernen, kompakten Industriedesign ausgeführte elektrische Fahrtrieb E zeichnet sich durch hervorragende Fahreigenschaften aus. Die in die Fahreinheit integrierte Steuerung sorgt durch sanftes Anlaufen und Bremsen für

ein pendelarmes Lasthandling. Beim Katzfahren ist eine komfortable Pendeldämpfung aktivierbar. Bei Bedarf können zusätzlich die Geschwindigkeiten und Beschleunigungen bzw. Verzögerungen über den Steuerschalter DSE 10-C verändert werden. Alle elektrischen Verbindungen sind steckbar ausgeführt.

Optional können die Fahrwerke auch mit einem Kreuzschalter ausgerüstet werden, wahlweise mit Vor- und Endschtaltung oder nur mit Endabschtaltung.



Klemmpuffer zur Fahrbahnbegrenzung

Klemmpuffer KPA/KPT sind die ideale Bahnbegrenzung, passend zu allen DC-Pro-Fahrwerken. Sie lassen sich schnell und einfach auf geneigten und parallelen I-Profilträgern durch Schrauben montieren. Ein Verkürzen oder Verlängern des Fahrbereiches ist durch einfaches Versetzen der Puffer möglich.

Mit einer möglichen Anpassung an Flanschbreiten von 50 bis 300 mm sind sie universell einsetzbar.

Sie sind geeignet für Temperaturbereiche von -20°C bis + 70°C sowie für den Einsatz im Freien durch ihre ausreichende Alterungs-, Ozon- und Witterungsbeständigkeit. Darüber hinaus weisen sie eine gute Beständigkeit gegen Säuren und Laugen auf. Die Anziehdrehmomente sind als Montagehinweis am Klemmpuffer-Körper angegossen.



Magnete als vielseitiges Lastaufnahmemittel

Permanentmagnete DPMN

Sie überzeugen durch niedrige Betriebskosten, ständige Einsatzbereitschaft und Vielseitigkeit und bewähren sich sowohl in der Fertigungshalle als auch im Freigelände. Sie sind spannungsunabhängig, einfach in der Handhabung und bieten sichere Funktion.

In der Schalthebelposition „Magnetisierung“ entsteht ein magnetisches Feld über zwei Polstücke, in der Position „Entmagnetisierung“ verbleibt kein Restmagnetismus. Das Magnetgehäuse ist stets neutral und schützt gegen externe Einflüsse.



Batteriemagnete DBM 34/68

Der Elektromagnet, die Batterie und das Bedienteil mit integriertem Ladegerät bilden eine kompakte Einheit. Batteriemagnete arbeiten netzunabhängig und kommen sowohl stationär als auch verfahrbar zum Einsatz. Sicherer Betrieb zeichnet sie ebenso aus wie die einfache Handhabung – im Lager ebenso wie in Fertigungsbetrieben. Die Laderegelung erfolgt automatisch, dabei gibt die Batterieüberwachungsanzeige Auskunft über den Ladestatus.



Rundmagnete R 26

Dieser Einzelmagnete haben Riesenkräfte. Das massive Stahlgehäuse ist von hoher Permeabilität, die allseitig vergossene Spule besteht aus Kupferlackdraht. Sie sind serienmäßig mit eingebautem Gleichrichter und Schalter ausgestattet.

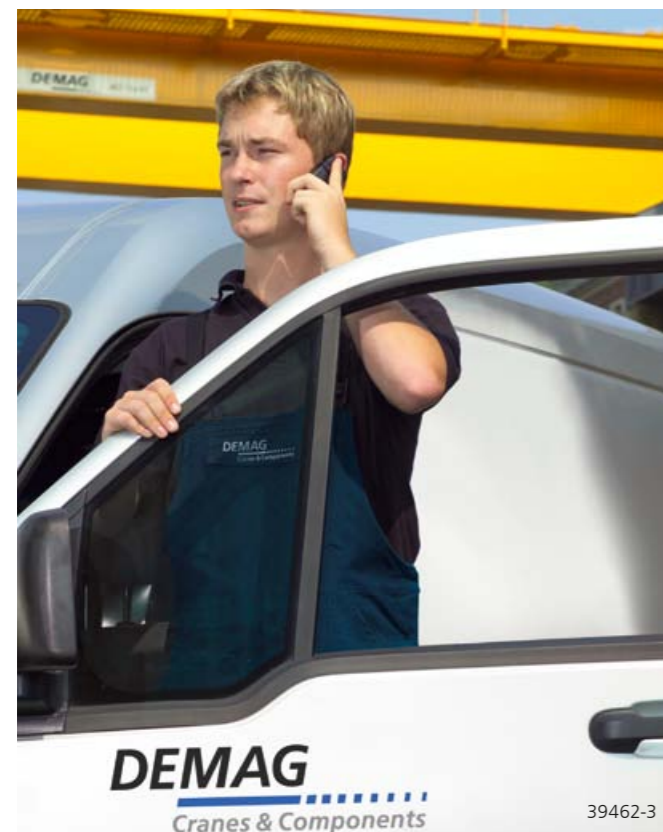
Der Service – rund um die Uhr für Sie da

Weltweit präsent

Mit dem weltweiten Netz von qualifizierten Demag Service-Teams und Demag Partnern bieten wir Ihnen Service rund um die Uhr. Dadurch wird die höchste Verfügbarkeit und Sicherheit Ihrer Anlage sichergestellt.

Schnelle und zuverlässige Ersatzteilversorgung

Notwendige Ersatzteile werden ganztägig an 7 Tagen der Woche ausgeliefert.



Service mit System: Demag IDAPSY

Für den neuen Demag Kettenzug DC-Pro haben wir ein neues, ganzheitliches Service-System entwickelt: Demag IDAPSY. IDAPSY steht für **I**nspektions-**D**iagnose-**A**pplikations-**S**ystem.

Und das sind Ihre Vorteile:

- **Anlagentransparenz**
Durch die Aufzeichnung der Anlagen-Historie ermöglicht Demag IDAPSY einen vorausschauenden und planbaren Service. So kann eine hohe Verfügbarkeit sichergestellt werden.
- **Analysemöglichkeiten**
Die Datenaufzeichnung bietet hervorragende Analyse-möglichkeiten. So kann z. B. der Betriebsstundenzähler ausgelesen werden oder es können im Rahmen einer Wartung oder Instandsetzung Fehlermeldungen abgerufen werden.
- **Wirtschaftlichkeit**
Rechtzeitige Wartung für den optimalen Zustand Ihrer Anlage erhöht die gesamte Wirtschaftlichkeit.

Mit Demag IDAPSY lassen sich Servicearbeiten schneller erledigen. Der Zug ist somit im Servicefall schneller wieder einsatzbereit.

Ihr individuelles Service-Paket

Für die dauerhafte Sicherung der Verfügbarkeit Ihrer Anlage über den gesamten Lebenszyklus bieten der Demag Service und die Demag Partner ein umfangreiches Dienstleistungs-Portfolio:

- Wiederkehrende Prüfungen nach UVV
- Wartungen und Inspektionen
- Störungsbeseitigung mit und ohne Rufbereitschaft
- Servicetraining für Bediener und Instandhalter



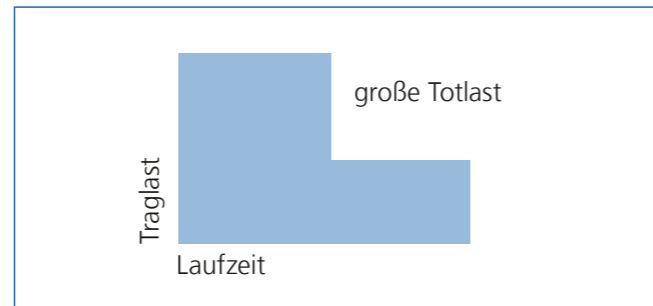
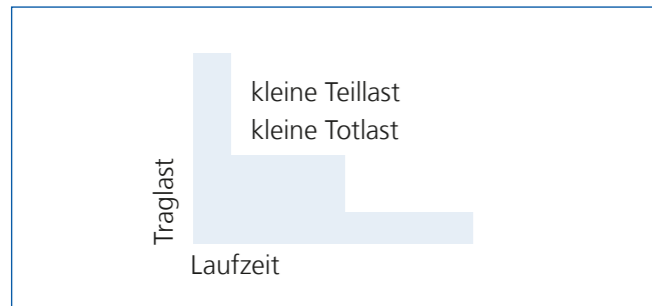
Auswahlkriterien

Die Baugröße wird durch Belastungsart, mittlere Laufzeit, Tragfähigkeit und Einscherungsart bestimmt.

1. Wie sind die Betriebsbedingungen?
2. Wie groß soll die maximale Tragfähigkeit sein?
3. Wie hoch muß die Last angehoben werden?
4. Wie schnell soll gehoben werden?
5. Erfordern die Lasten feinfühliges Anheben und Absetzen?
6. Soll die Last verfahren werden?
7. Wie soll gesteuert werden?

Die Belastungsart

(in den meisten Fällen geschätzt) lässt sich nach folgendem Schema feststellen:

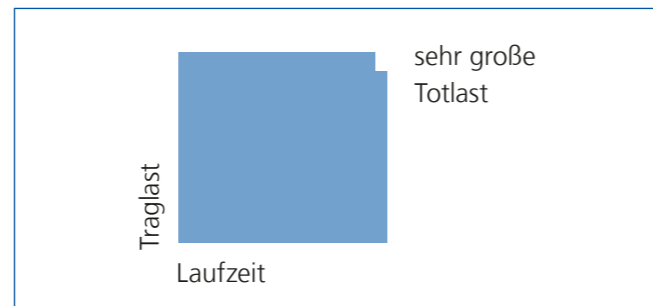
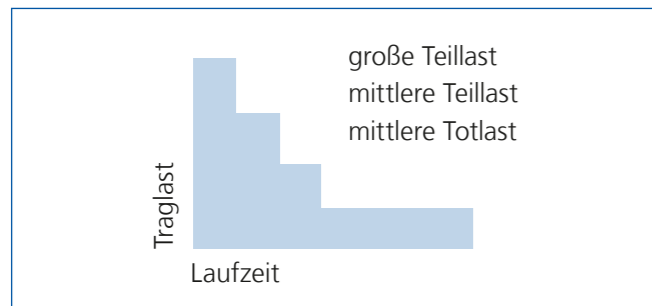


1 leicht

Hubwerke, die nur ausnahmsweise der Höchstbeanspruchung, laufend jedoch nur sehr geringen Beanspruchungen unterliegen.

3 schwer

Hubwerke, die häufig der Höchstbeanspruchung und laufend mittleren Beanspruchungen unterliegen.



2 mittel

Hubwerke, die ziemlich oft der Höchstbeanspruchung, laufend jedoch geringen Beanspruchungen unterliegen.

4 sehr schwer

Hubwerke, die regelmäßig der Höchstbeanspruchung und benachbarten Beanspruchungen unterliegen.

Aus Laufzeit und Belastungsart wird die Triebwerkgruppe des Kettenzuges bestimmt.

Belastungsart		Mittlere Laufzeit je Arbeitstag in Stunden			
L1	leicht	2-4	4-8	8-16	über 16
L2	mittel	1-2	2-4	4-8	8-16
L3	schwer	0,5-1	1-2	2-4	4-8
L4	sehr schwer	0,25-0,5	0,5-1	1-2	2-4
Triebwerksgruppe nach FEM		1Am	2m+	3m	4m

Einscherungsart	Baureihe	Baugröße
Tragfähigkeit in kg		
1/1	2/1	
Demag Kettenzug DC		
80	DC-Pro 1 / DC-Pro 2	80
100	DC-Pro 1 / DC-Pro 2	100
125	DC-Pro 1 / DC-Pro 2	125
160	DC-Pro 2	160
160	DC-Pro 5	160
200	DC-Pro 2	200
200	DC-Pro 5	200
250	DC-Pro 2	250
252	DC-Pro 5	250
315	DC-Pro 5	315
315	DC-Pro 10	315
400	DC-Pro 5	400
400	DC-Pro 10	400
500	DC-Pro 5	500
500	DC-Pro 10	500
630	DC-Pro 10	630
800	DC-Pro 10	800
1.000	DC-Pro 10	1.000
1.250	DC-Pro 10	1.250
1.250	DC-Pro 16	1.250
1.600	DC-Pro 10	1.600
1.600	DC-Pro 16	1.600
2.000	DC-Pro 10	2.000
2.000	DC-Pro 25	2.000
2.500	DC-Pro 10	2.500
2.500	DC-Pro 25	2.500
	DC-Pro 10	2.500
	DC-Pro 16	3.200
	DC-Pro 25	4.000
	DC-Pro 25	5.000

Beispiel

Tragfähigkeit: 250 kg
 Belastungsart: „mittel“ nach Tabelle
 Hubgeschwindigkeit: 8 m/min
 Einscherung: 1/1
 mittlerer Hakenweg: 4 m
 Spielzahl/Stunde: 20
 Arbeitszeit/Tag: 8 Stunden

Die mittlere Laufzeit je Arbeitstag wird geschätzt oder wie folgt berechnet:

$$\text{Laufzeit/Tag} = \frac{2 \cdot \text{mittl. Hakenweg} \cdot \text{Spielzahl/Std.} \cdot \text{Arbeitszeit/Tag}}{60 \cdot \text{Hubgeschwindigkeit}}$$

$$= \frac{2 \cdot 4 \cdot 20 \cdot 8}{60 \cdot 8} = 2,66 \text{ Std}$$

Für die Belastungsart mittel und eine mittlere Tageslaufzeit von 2,66 Std. gibt die Tabelle die Gruppe 2m+ an. Für die Tragfähigkeit von 250 kg weist das Diagramm die Baugröße DC-Pro 2-250 aus.

Technische Daten

Bauformschlüssel

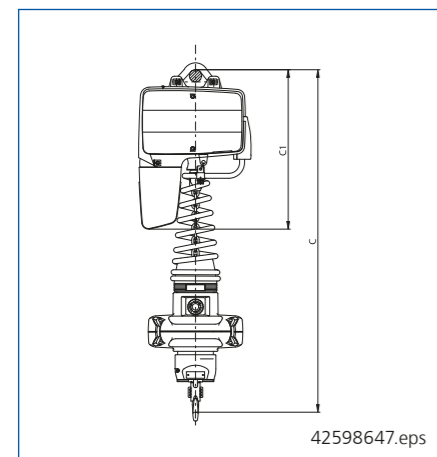
EU	DC-Pro	10 –	2.000	2/1	H5	V6/1,5	380 – 415 /	50	24/6	100
									Flanschbreite [mm] oder I-Träger	
									Fahrgeschwindigkeit [m/min]	
									Frequenz [Hz]	
									Spannungsbereich Kettenzug [V]	
									Hubgeschwindigkeit [m/min]	
									Hakenweg [m]	
									Einsicherung	
									Tragfähigkeit [kg]	
									Baugröße	
	DC								Kettenzug (Demag Chainhoist)	
									Fahrwerktyp	
CF					E				Fahrantrieb	
U					D				Drehgelenk-Kurvenfahrwerk	
R									Rollfahrwerk	

Auswahltabelle Demag Manulift DCM-Pro

Tragfähigkeit [kg]	Manulift Typ	Hubgeschwindigkeit		Motorgröße	Hakenweg [m]	Triebwerkgruppe FEM	Einsicherung	max. Gewicht bei Hakenweg 2,8 und 4,3 m [kg]					
		[m/min bei 50 Hz]	[m/min bei 60 Hz]										
80	DCM-Pro 1 - ...	8/2	9,6/2,4	ZNK 71 B 8/2	2,8 und 4,3	4m	1/1	22 / 23					
	DCM-Pro 2 - ...	16/4	19,2/4,8										
125	DCM-Pro 1 - ...	8/2	9,6/2,4										
	DCM-Pro 2 - ...	16/4	19,2/4,8										
250	DCM-Pro 2 - ...	8/2	9,6/2,4						ZNK 80 B 8/2		2m+ ¹⁾		28 / 29
	DCM-Pro 5 - ...	16/4	19,2/4,8										

1) 2m+ entsprechen 1.900 Volllaststunden Nutzungsdauer.

Maßtabelle Demag Manulift DCM-Pro



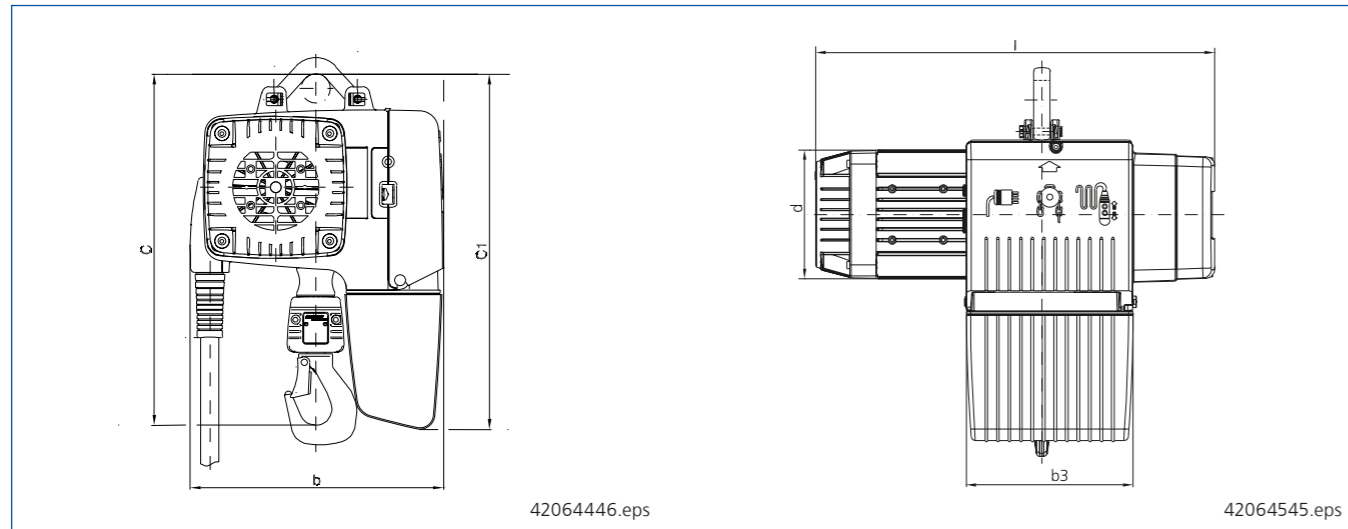
Baugröße	kurzer Tragbügel			langer Tragbügel		
	C		C1	C		C1
	bei Hakenweg		Kettenspeicher	bei Hakenweg		Kettenspeicher
	2,8 m	4,3 m	H5	2,8 m	4,3 m	H5
DCM-Pro 1	635	705	335	673	743	373
DCM-Pro 2	635	705	335	673	743	373
DCM-Pro 5	680	750	395	718	788	435

Auswahltabelle Kettenzug DC-Pro

Tragfähigkeit [kg]	Kettenzug Typ	Hubgeschwindigkeit		Motorgröße	Hakenweg ²⁾ [m]	Triebwerkgruppe FEM	Einsicherung	max. Gewicht bei H5 / H8 bzw. H4 [kg]					
		[m/min bei 50 Hz]	[m/min bei 60 Hz]										
80	DC-Pro 1 - ...	8/2	9,6/2,4	ZNK 71 B 8/2	5 und 8	4m	1/1	22/24					
	DC-Pro 2 - ...	16/4	19,2/4,8										
100	DC-Pro 1 - ...	8/2	9,6/2,4										
	DC-Pro 2 - ...	16/4	19,2/4,8										
125	DC-Pro 1 - ...	8/2	9,6/2,4						ZNK 80 B 8/2		3m		28/30
	DC-Pro 2 - ...	16/4	19,2/4,8										
160	DC-Pro 2 - ...	8/2	9,6/2,4	ZNK 71 B 8/2		4m		22/24					
	DC-Pro 5 - ...	16/4	19,2/4,8										
200	DC-Pro 2 - ...	8/2	9,6/2,4	ZNK 80 B 8/2		2m+ ¹⁾		22/24					
	DC-Pro 5 - ...	16/4	19,2/4,8										
250	DC-Pro 2 - ...	8/2	9,6/2,4	ZNK 80 A 8/2		4m		28/30					
	DC-Pro 5 - ...	16/4	19,2/4,8										
315	DC-Pro 5 - ...	8/2	9,6/2,4	ZNK 100 A 8/2		3m		28/30					
	DC-Pro 10 - ...	12/3	14,4/3,6										
400	DC-Pro 5 - ...	8/2	9,6/2,4	ZNK 100 A 8/2		4m		48/52					
	DC-Pro 10 - ...	12/3	14,4/3,6										
500	DC-Pro 5 - ...	8/2	9,6/2,4	ZNK 100 A 8/2		2m+ ¹⁾		28/30					
	DC-Pro 10 - ...	12/3	14,4/3,6										
630	DC-Pro 10 - ...	6/1,5	7,2/1,8	ZNK 100 B 8/2		4m		48/52					
		12/3	14,4/3,6										
800	DC-Pro 10 - ...	6/1,5	7,2/1,8	ZNK 100 B 8/2		3m		48/52					
		12/3	14,4/3,6										
1.000	DC-Pro 10 - ...	6/1,5	7,2/1,8	ZNK 100 B 8/2		2m+ ¹⁾		48/52					
		12/3	14,4/3,6										
1.250	DC-Pro 10 - ...	6/1,5	7,2/1,8	ZNK 100 B 8/2	5 und 8	4m	2/1	65/73					
		8/2	9,6/2,4										
1.600	DC-Pro 16 - ...	12/3	14,4/3,6	ZNK 100 C 8/2	4	3m	1/1	111					
		6/1,5	7,2/1,8										
2.000	DC-Pro 10 - ...	6/1,5	7,2/1,8	ZNK 100 B 8/2	5 und 8	2m+ ¹⁾	2/1	65/73					
		8/2	9,6/2,4										
2.500	DC-Pro 10 - ...	4/1	4,8/1,2	ZNK 100 B 8/2	5 und 8	1Am	2/1	65/73					
		8/2	9,6/2,4										
3.200	DC-Pro 16 - ...	4/1	4,8/1,2	ZNK 100 B 8/2	4	2m+ ¹⁾	2/1	110					
		6/1,5	7,2/1,8										
4.000	DC-Pro 25 - ...	4/1	4,8/1,2		4	2m+ ¹⁾	2/1	125					
5.000						1Am							

1) 2m+ entsprechen 1.900 Volllaststunden Nutzungsdauer 2) längere Hakenwege möglich, bitte anfragen

Maßtabellen Demag Kettenzüge DC-Pro



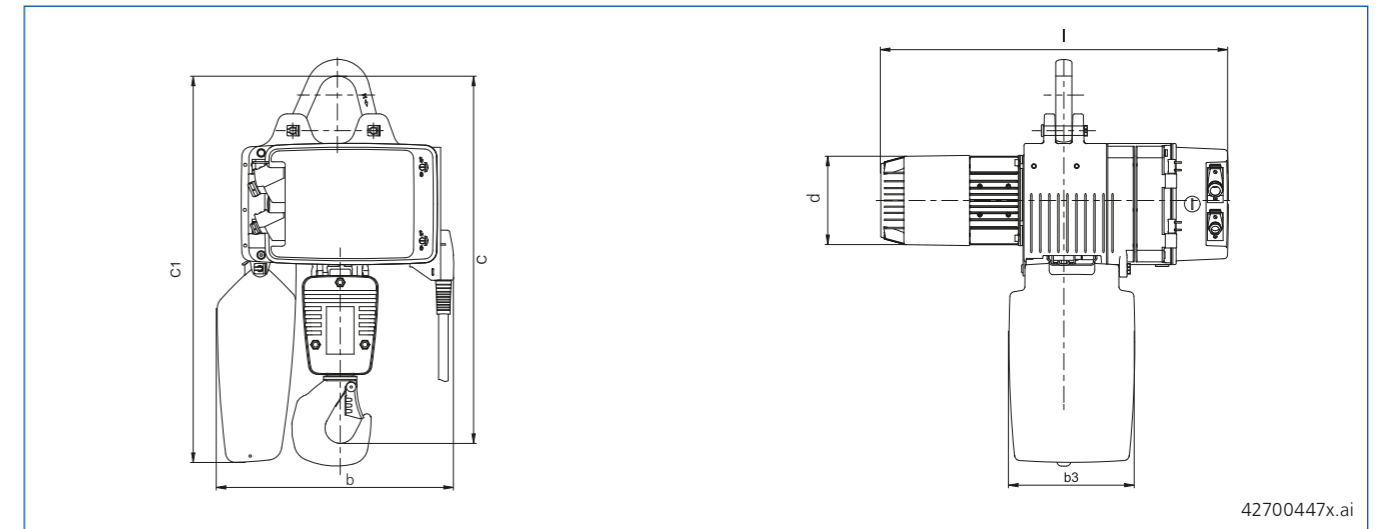
DC-Pro 1–10 bis 1.000 kg Einscherung 1/1

Baugröße	Motor	Tragbügel						b	l	b3	d
		kurz	lang	Kettenspeichergöße							
				kurz	lang						
		C		H5	H8	H5	H8				
DC-Pro 1	ZNK 71 B 8/2	326	364	335	365	373	403	268	422	183	124
DC-Pro 2											
DC-Pro 5	ZNK 80 B 8/2	378	316	395	425	435	465	280	468	195	151
DC-Pro 10	ZNK 100 A 8/2	472	505	493	582	526	615	349	528	227	187
DC-Pro 10	ZNK 100 B 8/2	472	505	582	582	615	615	349	578	227	187

DC-Pro 10, 1.250 bis 2.500 kg Einscherung 2/1

Baugröße	Motor	Tragbügel						b	b3	l	d		
		kurz	lang	Kettenspeichergöße									
				kurz	lang								
		C		H5	H8	H5	H8					H5	H8
DC-Pro 10	ZNK 100 B 8/2	541	574	582	582	615	615	349	409	227	330	578	187

Maßtabellen Demag Kettenzüge DC-Pro



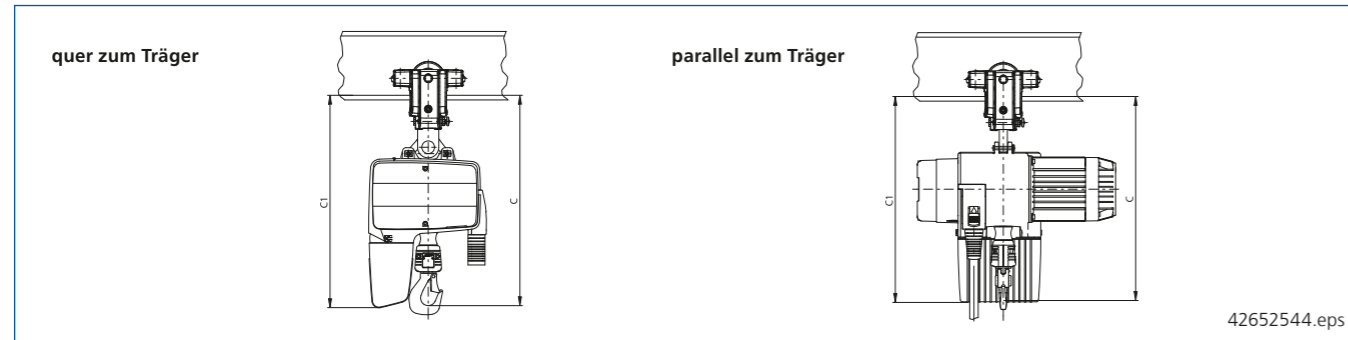
DC-Pro 16–25, 1.250 bis 2.500 kg Einscherung 1/1

Baugröße	Motor	C	Kettenspeichergöße						l	Kettenspeichergöße		d
			Größe 1	Hakenweg	Größe 2	Hakenweg	Größe 1	Größe 2		b3		
			C 1								b	
DC-Pro 16	ZNK 100 B 8/2	640	813	H14	893	H30	490	501	679	265	325	187
DC-Pro 25	ZNK 100 C 8/2	640	813	H10	893	H20	490	501	732	265	325	187

DC-Pro 16–25, 2.500 bis 5.000 kg Einscherung 2/1

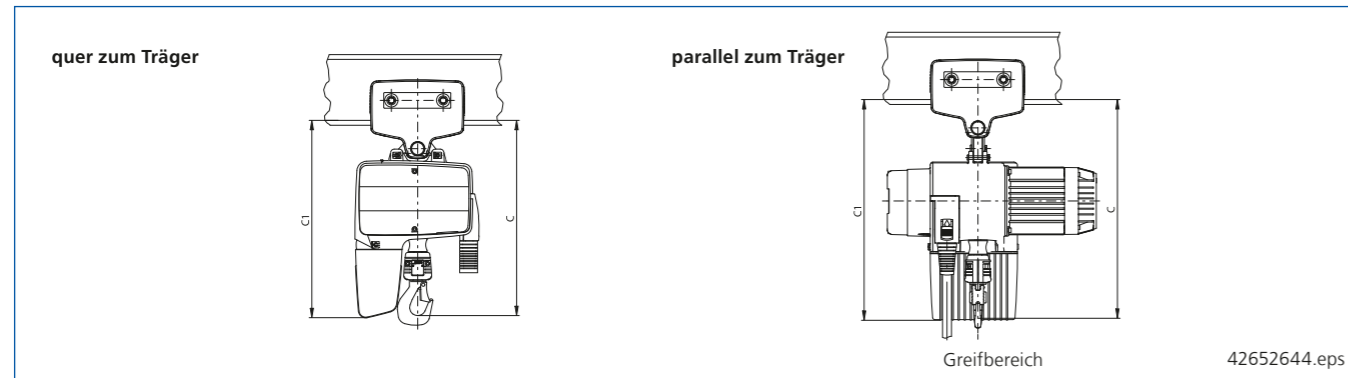
Baugröße	Motor	C	Kettenspeichergöße						l	Kettenspeichergöße		d
			Größe 1	Hakenweg	Größe 2	Hakenweg	Größe 1	Größe 2		b3		
			C 1								b	
DC-Pro 16	ZNK 100 B 8/2	735	813	H7	893	H15	490	501	679	265	325	187
	ZNK 100 C 8/2								732			
DC-Pro 25	ZNK 100 C 8/2	770	813	H5	893	H10	490	501	732	265	325	187

Maßtabelle Kettenzug DC-Pro mit Fahrwerk CF 5



Baugröße	quer zum Träger			parallel zum Träger		
	C	C1		C	C1	
		Kettenspeicher			Kettenspeicher	
		H5	H8		H5	H8
DC-Pro 1	385	415	445	380	410	440
DC-Pro 2	385	415	445	380	410	440
DC-Pro 5	430	477	507	425	472	502

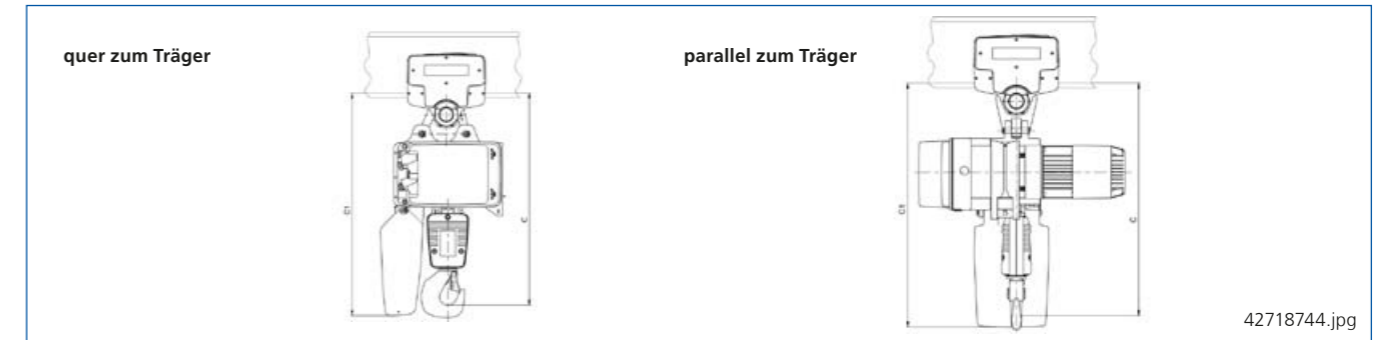
Maßtabelle Kettenzug DC-Pro 1–10 mit Fahrwerk U 11, U 22 oder U 34



Baugröße	Einsicherung	Fahrwerk	quer zum Träger			parallel zum Träger		
			C	C1		C	C1	
				Kettenspeicher			Kettenspeicher	
				H5	H8		H5	H8
DC-Pro 1	1/1	U 11	378	390	420	416	415	445
DC-Pro 2	1/1	U 11	378	390	420	416	415	445
DC-Pro 5	1/1	U 11	430	452	482	468	477	507
DC-Pro 10	1/1	U 11	524	578	667	557	602	691
	1/1	U 22	536	590	679	569	614	703
	2/1	U 22 / U 34	605	679	779	638	703	803

Weitere Informationen zu den Fahrwerken U 11, U 22 und U 34 siehe Technische Daten 203 569 44.

Maßtabelle Kettenzug DC-Pro 16 und 25 mit Fahrwerk U 22, U 34, RU 56



Baugröße	Einsicherung	Fahrwerk	quer zum Träger			parallel zum Träger		
			C	C1		C	C1	
				Kettenspeicher			Kettenspeicher	
				Gr. 1	Gr. 2		Gr. 1	Gr. 2
DC-Pro 16	1/1	U 22	704	877	957	736	909	989
	2/1	U 34	799			831		
DC-Pro 25	1/1	U 34	704	877	957	736	909	989
	2/1	RU 56	850	893	973	882	925	1.005

Kurvenradien Fahrwerke

Fahrwerkgröße	Tragfähigkeit	Fahrbahnträger				
		handverfahrbar		elektrisch verfahrbar		
		Flanschbreite	Rmin	Flanschbreite	Rmin	
	[kg]	[mm]	[mm]	[mm]	[mm]	
CF 5	550	50-91	800	-	-	
U 11 DC	EU 11 DC	1.100	58-310	1.000	58-310	2.000
U 22 DC	EU 22 DC	2.200	82-310	2.000	82-310	3.000
U 34 DC	EU 34 DC	3.400	82-310	2.000	82-310	3.000
RU 56 DC	EU 56 DC	5.600	98-310	2.000 ¹⁾	98-310	2.500 ¹⁾

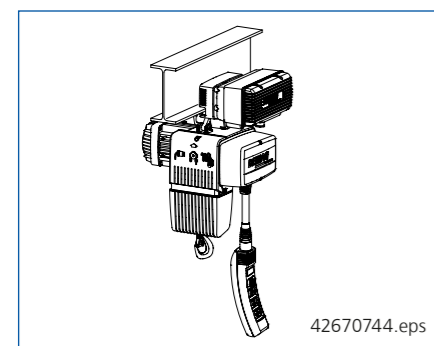
1) ab Flanschbreite 106 mm

Die angegebenen Kurvenradien gelten für normale Einsätze.
Bei häufigen Kurvenfahrten (z.B. Automatanlagen) bitte Rückfrage.

Fahrgeschwindigkeiten

Tragfähigkeit [kg]	Kettzug Typ	Ein- sicherung	Mögliche Katzfahrgeschwindigkeiten in ca. ... m/min							
			V14/3		V12/4		V24/6		V40/10	
			Fahrwerk	Fahrtrieb	Fahrwerk	Fahrtrieb	Fahrwerk	Fahrtrieb	Fahrwerk	Fahrtrieb
80 bis 1.000	DC-Pro 1 ... bis DC-Pro 10 ...	1/1					U 11 DC	E 11 DC		
1.250	DC-Pro 10 ...	2/1					U 22 DC	E 22 DC		
	DC-Pro 16 ...	1/1			RU 56 DC	ZBF 80 A 12/4	U 22 DC RU 56 DC	E 22 DC ZBF 71 A 8/2	RU 56 DC	ZBF 80 A 8/2
1.600	DC-Pro 10 ...	2/1					U 22 DC	E 22 DC		
	DC-Pro 16 ...	1/1			RU 56 DC	ZBF 80 A 12/4	U 22 DC RU 56 DC	E 22 DC ZBF 71 A 8/2	RU 56 DC	ZBF 80 A 8/2
2.000	DC-Pro 10 ...	2/1	-	-	-	-	U 22 DC	E 22 DC	-	-
	DC-Pro 25 ...	1/1	U 34 DC	E 34 DC	RU 56 DC	ZBF 80 A 12/4	RU 56 DC	ZBF 71 A 8/2	RU 56 DC	ZBF 80 A 8/2
2.500	DC-Pro 10 ...	2/1	U 34 DC	E 34 DC	-	-	-	-	-	-
	DC-Pro 25 ...	1/1	U 34 DC	E 34 DC	RU 56 DC	ZBF 80 A 12/4	RU 56 DC	ZBF 71 A 8/2	RU 56 DC	ZBF 80 A 8/2
3.200	DC-Pro 16 ...	2/1	U 34 DC	E 34 DC	RU 56 DC	ZBF 80 A 12/4	RU 56 DC	ZBF 71 A 8/2	RU 56 DC	ZBF 80 A 8/2
4.000	DC-Pro 25 ...		-	-	RU 56 DC	ZBF 80 A 12/4	RU 56 DC	ZBF 80 A 8/2	RU 56 DC	ZBF 90 B 8/2
5.000										

Auswahltable Fahrtrieb E 11/E 22 / E 34, 220–480 V, 50/60 Hz, 3 ~

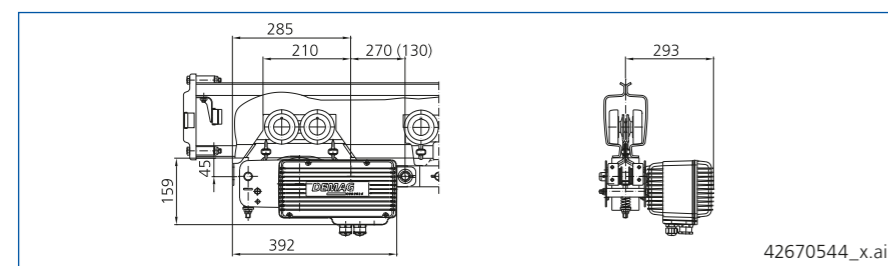


max. verfahrbares Gewicht einschl. Totlast ²⁾ [kg]	Fahrtrieb Typ	Geschwindigkeit bei Volllast ³⁾ bei Teillast ¹⁾ [m/min]		mögliche Fahrwerke	max. Gewicht [kg]
		bei Volllast ³⁾ [m/min]	bei Teillast ¹⁾ [m/min]		
1.100	E 11	24/6	30	U 11	4
2.200	E 22			U 22, RF 125	5
3.400	E 34	14/3,5	-	U 34	5

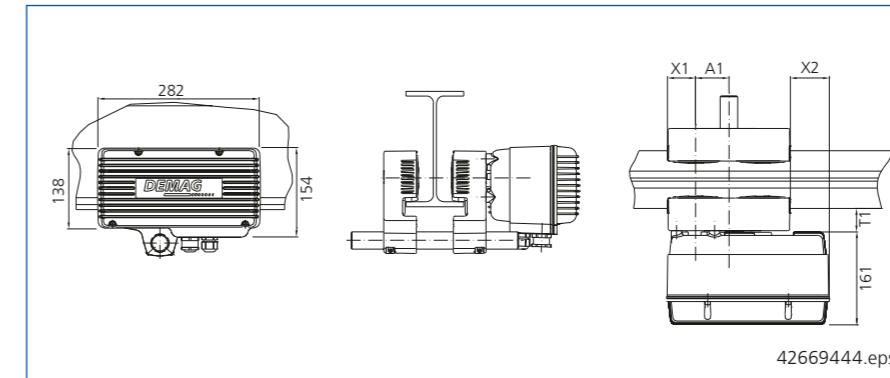
1) möglich durch andere Parametrierung 2) Steigfähigkeit max. 1% 3) stufenlos bis 24 m/min

Weitere Informationen siehe Betriebsanleitung 214 809 44.

Maße Fahrtrieb E 22 an KBK RF 125

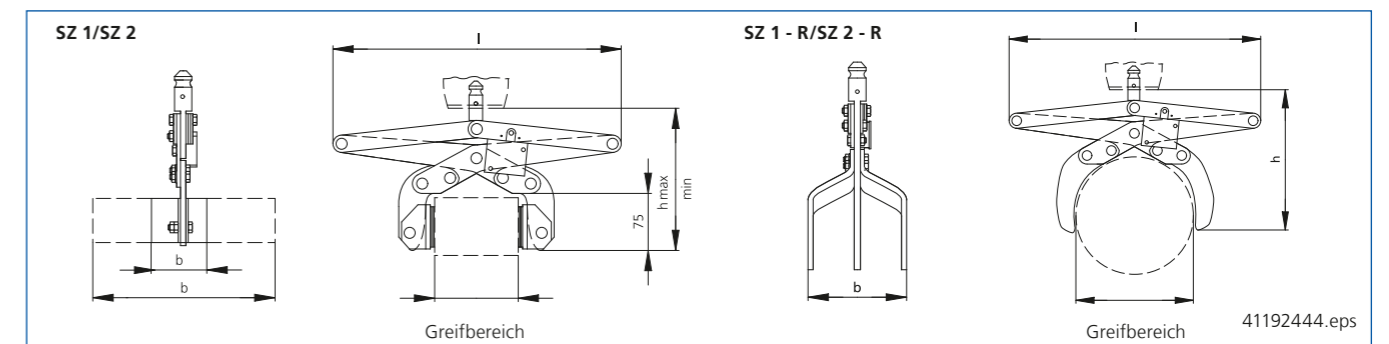


Maße Fahrtrieb E 11/E 22/E 34 an Unterflanschfahrwerk U 11/U 22/U 34



Fahrwerk	A1 [mm]	X1 [mm]	X2 [mm]	T1 [mm]
U 11	58	50	68	41
U 22 / U 34	60	68	44	49

Maßtable Scherenzange für Tragfähigkeit bis 125 kg

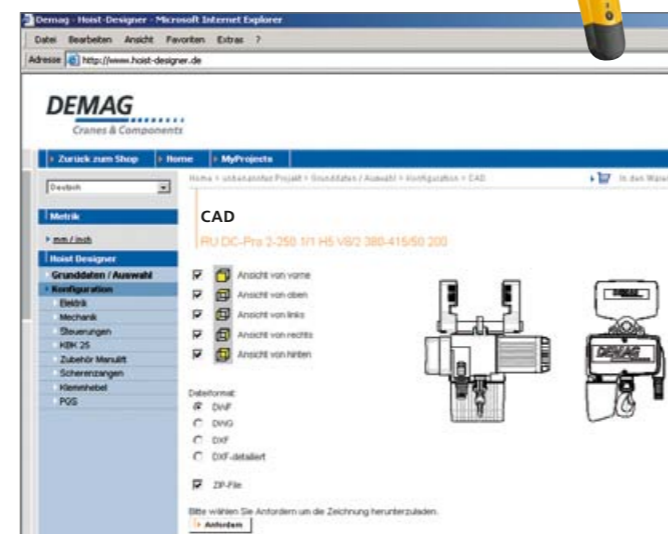
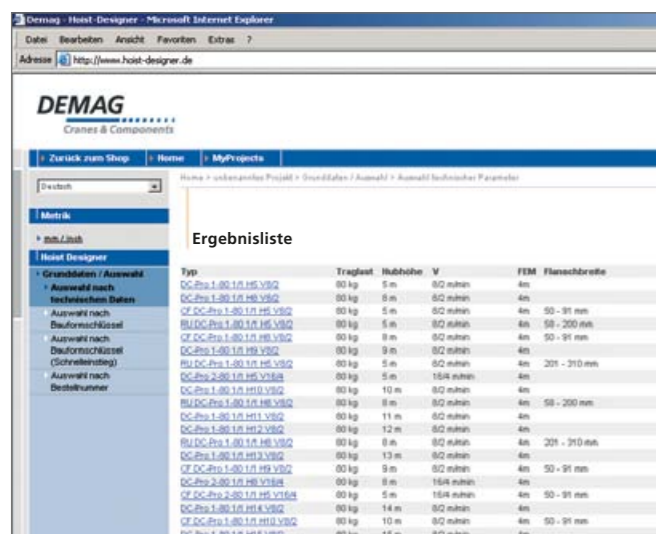
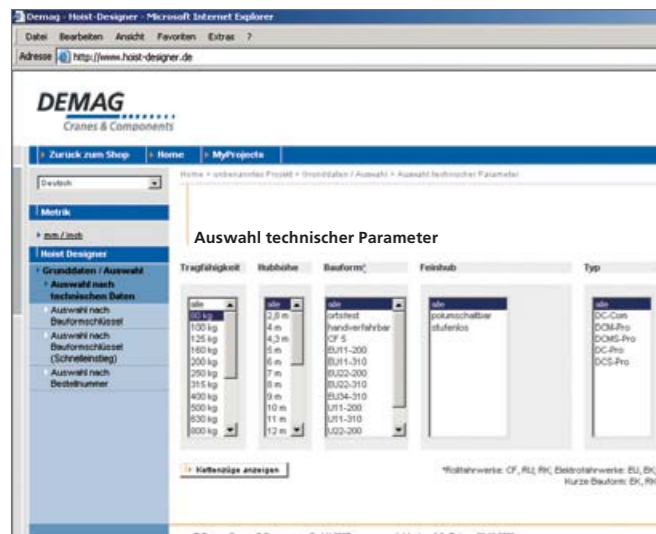


Baureihe	Greifbereich	b	l	h min	h max	Baugröße	Bestell-Nr.	Gewicht in kg	
SZ 1	60–80	60	370	190	265	SZ 1-08-1	265 701 44	3,5	
	80–105					SZ 1-10-1	565 601 44		
	105–130					SZ 1-13-1	565 702 44		
	130–155	60	370	190	265	SZ 1-15-1	565 602 44	3,7	
	155–180					SZ 1-18-1	565 703 44		
	180–205					SZ 1-20-1	565 603 44		
	SZ 1	60–80	200	370	190	265	SZ 1-08-2	565 704 44	4,3
		80–105					SZ 1-10-2	565 604 44	
		105–130					SZ 1-13-2	565 705 44	
		130–155	200	370	190	265	SZ 1-15-2	565 605 44	4,5
155–180		SZ 1-18-2					565 706 44		
180–205		SZ 1-20-2					565 606 44		
Ø 40–150		120	370	225	420	SZ 1-R-15	565 608 44	4,0	
SZ 2		140–210	60	520	190	415	SZ 2-21-1	565 712 44	4,7
		210–275					SZ 2-27-1	565 612 44	
		275–340					SZ 2-34-1	565 613 44	
	140–210	200	520	190	415	SZ 2-21-2	565 715 44	5,4	
	210–275					SZ 2-27-2	565 615 44		
	275–340					SZ 2-34-2	565 616 44		
	Ø 100–300	160	520	325	620	SZ 2-R-30	565 618 44	5,3	

So kommen Sie schnell zum Zug

www.demag-hoistdesigner.de ist die Adresse, unter der alle wichtigen Daten und Fakten zum neuen Demag Kettenzug DC-Pro und Manulift DCM-Pro hinterlegt sind. Diese Informations- und Planungsplattform gibt Ihnen eine umfassende Produktübersicht und stellt die technischen Daten bereit, die zur Projektierung benötigt werden. Auch die CAD-Zeichnungen des gesamten Demag Kettenzugprogramms können Sie herunterladen und in Ihre Zeichnungen integrieren.

Die Bestimmung geeigneter Hubwerke und die Auswahl von Zubehör sind auf diesem Weg einfach und sicher. Eine praktische, durchdachte Bedienerführung stellt sicher, dass Sie schnell und unkompliziert zum Ziel gelangen. Das Demag Internetbestellsystem www.demag-shop.de macht auch die sofortige Bestellung von Kettenzügen und Komponenten möglich.



Wir ermitteln für Sie die richtige Lösung

Demag Cranes & Components hat für jeden Betrieb und jede Traglast den richtigen Zug. Um aus der Vielfalt der Baugrößen und Ausführungen den für Ihre individuellen Aufgaben bestgeeigneten zu bestimmen, brauchen Sie

nur den folgenden Faxvordruck auszufüllen und an uns oder Ihren Händler zu senden. Sie erhalten kurzfristig eine konkrete Empfehlung mit dem entsprechenden Angebot.

Demag Cranes & Components GmbH
Abt. 2902
Produktförderung Handling Technology
Postfach 67
58286 Wetter

Fax-Service: +49 (0) 2335 92-2406

Bitte richten Sie das Angebot an

Firma _____

Name _____

Abteilung _____

Straße _____

PLZ, Ort _____

Telefon _____

Telefax _____

E-Mail _____

Kettenzug DC-Pro

Manulift DCM-Pro

Tragfähigkeit _____ kg

Laufzeit pro Tag _____ ca. Stunden

Hubhöhe _____ ca. m

Hubgeschwindigkeit _____ m/min

Fahrwerk Rollfahrwerk
(von Hand verfahrbar)
 Elektrofahrwerk

Fahrgeschwindigkeit
(bei Elektrofahrwerk) _____ m/min

Säulen-/Wandschwenkran

Kranbaukasten KBK
(Hängebahn-/Hängekrananlage)

Abmessungen des Profilträgers _____

Betriebsspannung _____

Demag Cranes & Components GmbH

Handling Technology

Postfach 67 · 58286 Wetter

Tel.: +49 (0) 2335 92-2922

Fax: +49 (0) 2335 92-2406

E-Mail: handling@demagcranes.com

www.demagcranes.de