

MOSTOVÝ ŽERIAV - DOTAZNÍK

Vážený zákazník,
vyplnením tohto dotazníka nám pomôžete s vypracovaním konkrétnej cenovej ponuky. Doplňte, prosím, základné informácie.

Identifikácia zákazníka

Názov firmy:

Ulica:

Mesto:

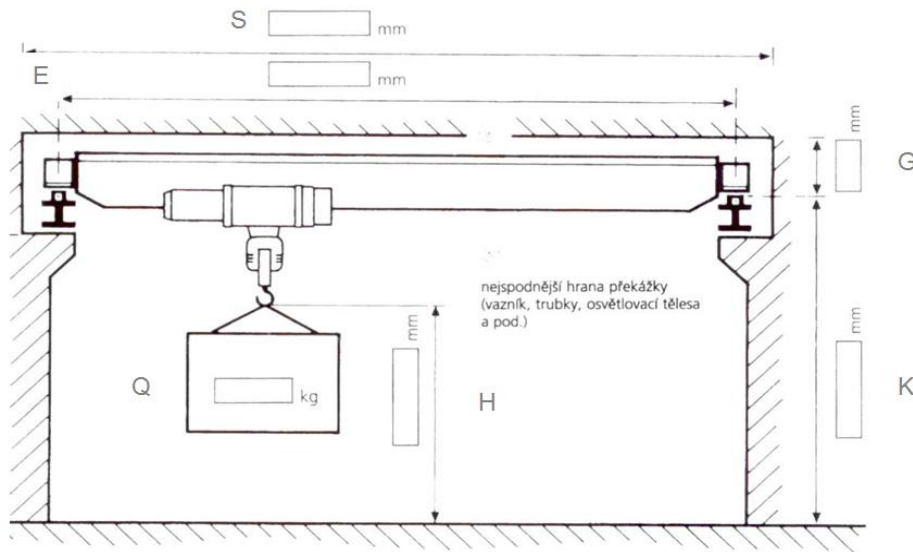
PSČ:

Kontaktná osoba:

Tel. číslo:

Fax:

E-mail:



Parametre

Nosnosť (Q):

Rozpätie (S):

Výška zdvihu (H):

kg

mm

mm

Bočná vôľa (E):

Výška koľajnice (K):

Výška nad koľajnicou (G):

mm

mm

mm

Konštrukcia žeriavu

podperný

podvesný

jednoosníkový

dvojosníkový

s obslužnou lávkou

Rýchlosti

Zdvih v m/min: m/min

Mikrozdvih v m/min: m/min

Pojazd mačky v m/min: 12,5 20 31,5 40 5/20 8/31,5 10/40

Pojazd žeriavu v m/min: 16 20 25 31,5 40 50 63 80 100

Mikropojazd v m/min: 1:4 1:6

Ovládanie

Závesným ovládačom

- nezávisle posuvného pozdĺž mostu
 zavesného pevne na mačke
 zavesného pevne na moste

Diaľkovo

- rádiovým ovládačom
 infraovládačom

Z kabíny

- otvorenej (z koša)
 uzavretej vetrateľnej
 uzavretej vetrateľnej, vyhrievanej

Kabína

- pevne na kraji mosta
 pevne v strede rozpätia
 pojazdná s mačkou

Popis prevádzky žeriava

Stále bremeno:	<input type="text"/>	t (t.j. traverza, magnet, drapák)		
Min. úžitkové bremeno:	<input type="text"/>	t	Početnosť výskytu:	<input type="text"/> %
Bežné úžitkové bremeno:	<input type="text"/>	t	Početnosť výskytu:	<input type="text"/> %
Max. úžitkové bremeno:	<input type="text"/>	t	Početnosť výskytu:	<input type="text"/> %
Počet prac. cyklov za hodinu:	<input type="text"/>		Priemerná prac. výška zdvihu:	<input type="text"/> m

Prevádzka

jednozmenná dvojzmenná nepretržitá

Zavesenie bremena

hák dvojhák špeciálny prostriedok (popíšte v prílohe)

Manipulácia s nebezpečným bremenom (STN 27 0140, časť 6, čl. 6): áno nie

Elektroinštalácia

Prevádzkové napätie: 230 V 400 V 415 V 500 V

Frekvencia: 50 Hz 60 Hz

Osvetlenie priestrou pod žeriavom: nepožadujeme na mačke na moste

Prostredie

Prevádzka: v hale vonku čiastočne v hale a vonku

Teplota vo výške ŽD: min. °C max. °C

Relatívna vlhkosť vzduchu: %

Látky agresívne, výbušné, jedovaté a pod. a ich koncentrácia v ovzduší:

Zvláštne požiadavky

Žeriavová dráha (údaje vyplňte aj keď nepožadujete dodávku ŽD)

nepožadujeme

Dodávku:

požadujeme v rozsahu:

- ŽD bez lávok, plošín a stĺpov
- ŽD bez lávok a plošín, vrátane stĺpov
- ŽD vrátane lávok a plošín, bez stĺpov
- ŽD vrátane lávok, plošín a stĺpov

Žeriavová trolej: požadujeme nepožadujeme

Celková dĺžka: m Rozpätie poľa: m Šírka koľajnice: m

Miesto určenia (obec)

Požadovaný termín

Ponuky: Dodávky: Montáže: